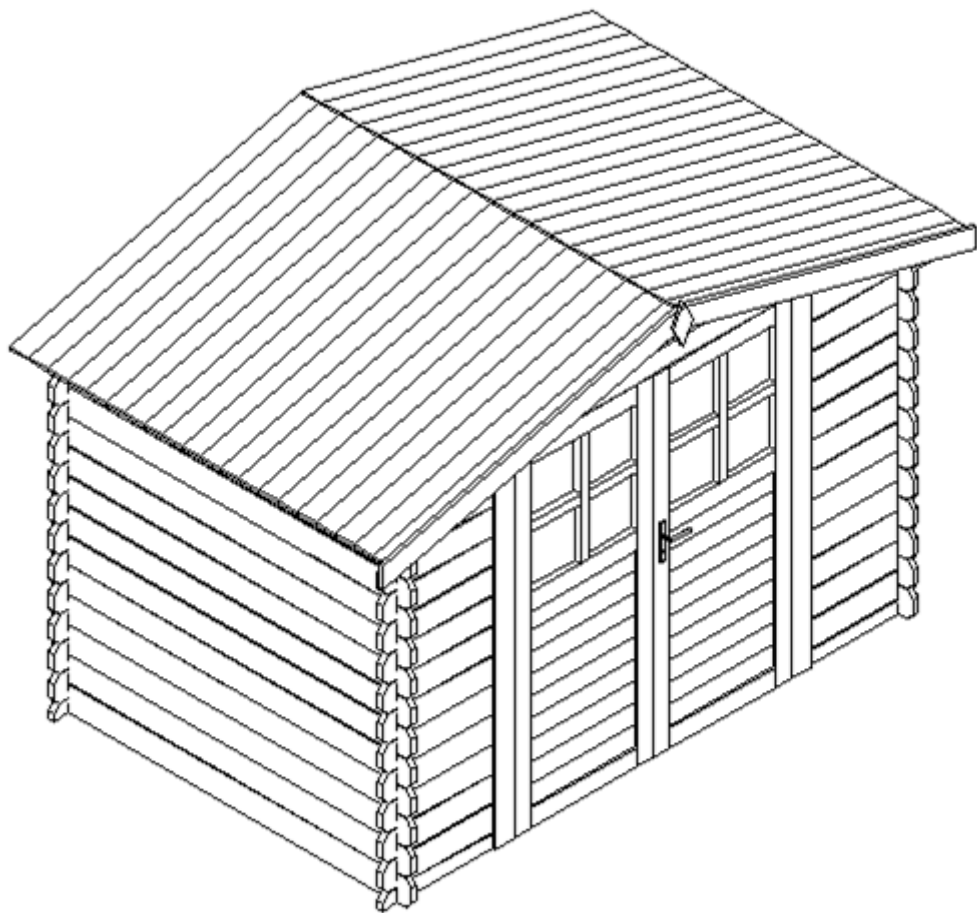


chalet-jardin

300x200/703575/28



www.chalet-jardin.com



FICHE SAV, CONTROLE QUALITE & GARANTIE

AFIN DE POUVOIR EFFECTUER VOTRE DEMANDE DE Service Après- Vente DANS LE CADRE DE VOTRE GARANTIE DE DEUX ANS, IL EST IMPERATIF QUE VOUS CONSERVIEZ LA FACTURE, LA NOTICE D'ORIGINE, AINSI QUE LA NOMENCLATURE DE VOTRE PRODUIT. VEUILLEZ NOTER QUE SANS LA MISE A DISPOSITION DE CES ELEMENTS, VOTRE DEMANDE NE POURRA MALHEUREUSEMENT PAS ETRE PRISE EN COMPTE PAR NOS SERVICES.

L'abri que vous avez acheté a été conçu et fabriqué selon les normes **CHALET & JARDIN** répondant à des critères très précis de Qualité. Tous nos articles sont contrôlés en fin de chaîne et il est rare qu'il y ait des manquants. Afin d'éviter tout problème lié au montage, nous vous demandons d'abord de **contrôler le colis lors de sa livraison, faire les éventuelles réserves, lire la notice accompagnant l'abri et faire l'inventaire des pièces** par rapport à la nomenclature de cette notice de montage.

Les demandes postérieures à 30 jours par rapport à la date de livraison ne seront pas prises en compte. Il ne sera procédé qu'à un seul envoi sous **garantie** et toute autre réclamation ultérieure est exclue. Les pièces détériorées qui ont été montées ou peintes ne peuvent pas faire l'objet du SAV.

L'abri doit être monté dans les 15 jours sinon il doit être stocké dans un endroit protégé pour pouvoir garder ses qualités et être garanti. En cas de **détérioration** dans le temps, pour pouvoir prendre en compte la garantie, veuillez envoyer la pièce détériorée à : Chalet & Jardin SAV, COMINTES, 10 rue Ampère, 95500 GONESSE, ou bien exceptionnellement nous faire parvenir des photos probantes à l'adresse mail sav2@comintes.fr et conserver les pièces.

Référence Qualité & Usine :**MED-E-703575-XXXX**

Référence du produit :**703575**.....

Date d'achat :

Nom du revendeur :

Référence Client :

(Ces données resteront confidentielles et ne sont demandées que dans le but de faciliter et d'accélérer la résolution de votre SAV)

Nom - Prénom:

Adresse :

Code postal Ville :

N° de téléphone :

Adresse Courriel :

LIVRAISON CHEZ LE CLIENT

LIVRAISON AU MAGASIN

Complétez ci-dessous le tableau et joignez impérativement la facture :

Référence (indispensable)	Description du problème	Quantité

Si le produit n'est pas sous garantie, nous vous enverrons un devis à nous renvoyer signé.

A réception, en cas de dossier complet et sauf indications contraires pour cause de non disponibilité, les pièces seront livrées sous 1 à 2 semaines.

Notre Service Après-Vente est joignable au 01.34.07.99.00 du lundi au vendredi de 9h00 à 17h00.

Limite de Garantie et Conditions Générales SAV

Notre **garantie de 2 ans** couvre tout défaut de fabrication ou de matière pour les pièces en BOIS et se limite à la **réparation ou au remplacement de la pièce défectueuse**. La garantie sur le feutre bitumeux et sur les accessoires est de 1 an. Les toits polycarbonates ont une garantie de 10 ans contre le jaunissement et le craquellement.

Les éventuels frais de pose et de dépose ne sont pas pris en charge. La garantie n'implique en aucun cas une demande d'indemnité ou de dommages et intérêts.

Cette garantie ne s'applique pas en cas d'usure, de montage et d'utilisation des produits non conforme à nos instructions, ainsi que dans le cas de fortes intempéries (Vent > à 70 km/h) et de neige > à 30 cm. Un recours à la garantie n'est donc pas possible si les défauts de l'abri sont imputables à une utilisation non appropriée ou à un entretien insuffisant/inapproprié.

Sont exclues de la garantie :

- Pièces assemblées ou réparées de manière non conforme
- Pièces défectueuses qui ont été installées même si elles auraient dû être changées
- Pièces endommagées après achat
- L'utilisation par le consommateur de pièces autres que les pièces d'origine du fabricant pour installer ou réparer le produit.

Le bois étant un matériau vivant qui peut donner lieu de façon normale à de légères déformations, les demandes sur les éléments dits voilés, gondolés, devront strictement être accompagnées des photos des pièces.

Pour les **produits en Bois non traités**, la garantie ne couvre pas le pourrissement, le bleuissement, et autres attaques fongiques. Pour que notre garantie puisse s'appliquer, il est impératif de traiter les produits en bois livrés brut et ce sur les 2 faces (intérieure et extérieure).

Les réclamations concernant l'état des marchandises livrées ne sont recevables que si elles sont formulées **par écrit recommandé dans les 2 jours de leur arrivée auprès du transporteur et de nos services.**

Nous ne sommes pas tenus de **reprendre un matériel neuf** qui nous serait retourné pour un motif ne relevant pas de notre responsabilité. Cependant si une reprise exceptionnelle était consentie, elle se ferait au prix de la facturation diminuée de 20 %, des frais éventuels de remise en état et des frais d'expéditions. **Nous ne reprenons jamais un matériel monté.**

La **livraison de nos grands produits** s'effectue à un point d'entrée accessible par camion (type Semi). Dans le cas de livraison sans chariot élévateur, une aide au déchargement peut être demandée. Les livraisons sont effectuées aux heures ouvrables et aux jours ouvrés.

TRES IMPORTANT

Avant la mise en œuvre de toute construction (même sans fondation) : Il est conseillé de prendre connaissance des formalités à suivre auprès de la mairie de votre localité.

PRECAUTIONS

Avant de démarrer le montage de votre abri, lisez attentivement les consignes de montage. Vous éviterez ainsi des pertes de temps liées à des erreurs de montage.

Vous pouvez démarrer le montage seulement après avoir identifié, analysé et groupé tous les éléments composants de votre abri. Cette notice, à conserver, contient également les consignes d'entretien qui vous seront utiles.

SUPPORT DE VOTRE ABRI

Afin d'obtenir une construction solide et stable, il faut prévoir un support adéquat. Pour ce faire, couler une dalle en béton reste la solution la plus appropriée.

Dans le cas d'une dalle en béton, prenez comme dimension :

Dimensions extérieures au sol de votre abri + minimum 10 cm.

Exemple : pour un abri de dimensions extérieures au sol égales à 400 x 300, réalisez une dalle au minimum de 410 x 310.

Dans tous les cas, il faut un support solide, impérativement de niveau, et bien arasé.

La pose d'une bande d'un matériau hydrofuge sous les madriers inférieurs est fortement conseillée pour éviter une remontée de l'humidité.

PRECISIONS

Le matériau utilisé est un produit naturel qui varie selon les conditions climatiques et en fonction de son exposition. Il est susceptible de gonfler légèrement pendant les périodes hivernales et de se rétracter en périodes sèches. Ces variations dimensionnelles sont tout à fait normales et ne remettent pas en cause la solidité, la stabilité et la fonctionnalité du produit.

De préférence, déballez les composants de l'abri 2 jours avant le montage de manière à permettre au bois de s'adapter à la teneur en humidité de l'air ambiant.

Le bois utilisé n'a subi aucun traitement protecteur. C'est pourquoi il est impératif de traiter les pièces en intérieur et extérieur de votre abri avec un produit de protection du bois insecticide et fongicide. Dans le cas d'un traitement avant montage, laissez sécher les éléments pendant 3 jours dans un endroit au sec, à l'abri du soleil et posés bien à plat.

Dès que le montage est terminé, nous vous recommandons de le traiter à nouveau avec une lasure ou une peinture de préférence à base de solvants. Comme tout produit naturel la durée de vie de votre abri dépend de la fréquence des traitements de protection que vous appliquerez.

Pour un bon fonctionnement de la serrure et des charnières, il est fortement conseillé de les graisser au moment du montage ainsi que tout au long de la durée de vie du produit.

CONDITIONS DE GARANTIE

Nos produits sont garantis deux ans contre tout vice de fabrication. Le bois, produit naturel, peut présenter des spécificités ou des évolutions dans le temps. Voici celles qui sont tolérées :

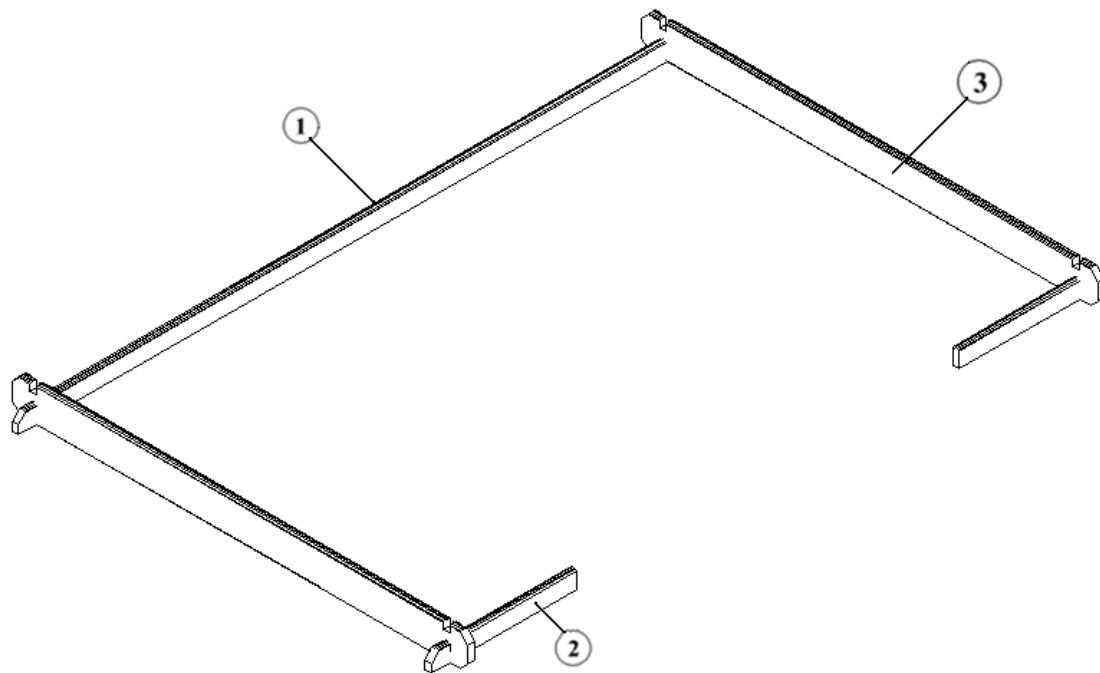
- . Les nœuds et les bouchons dans le bois
- . Décoloration, celle-ci ne modifie pas la qualité du bois
- . Fentes droites, fentes de séchage car elles n'altèrent pas la qualité du produit
- . Torsions et voilages si l'assemblage reste possible.
- . Nœuds non adhérents si ceux-ci sont inférieurs à 2 cm de diamètre

La garantie ne couvre pas les défauts liés au stockage, à un montage non-conforme à la notice de montage ainsi qu'à une insuffisance de traitement protecteur. La garantie se limite à l'échange des pièces défectueuses.

Pour toute réclamation utilisez la demande de garantie et de contrôle jointe à la notice.

Nous vous remercions pour l'acquisition de cet abri CHALET-JARDIN

ETAPE 1
POSE DES
BASES



Commencez la construction par les 4 madriers inférieurs: le **madrier inférieur arrière** (pièce N°1), les **2 petits madriers inférieurs avant** (pièce N°2), et les deux premiers **madriers latéraux** (pièces N°3) en positionnant la languette des madriers vers le haut et la rainure en bas. Assemblez-les pour former un cadre de base.

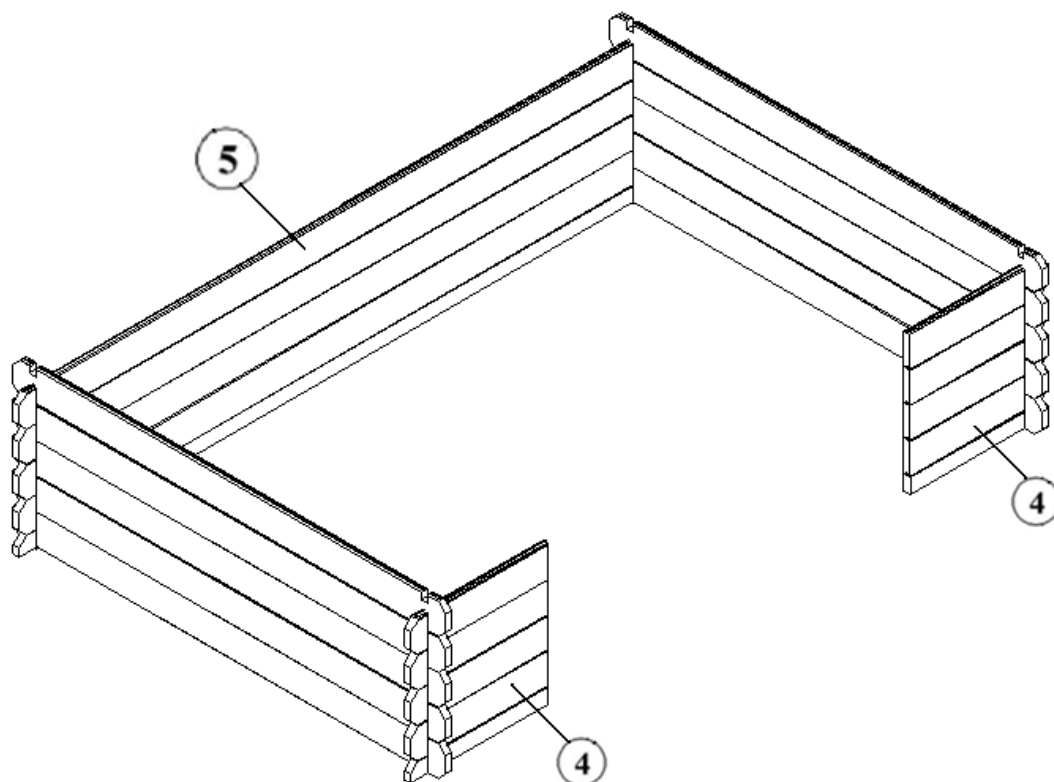
ASTUCE :

utilisez un maillet et une cale de bois afin d'éviter d'abîmer le bois.
Vérifier l'équerrage du cadre en mesurant les diagonales, elles doivent avoir la même longueur.

REPÈRE	DESIGNATION	DIMENSIONS (MM)	NOMBRE DE PIÈCES
1	Madrier inférieur arrière	2900 x 67,5 x 28	1
2	Petit madrier inférieur avant	655 x 67,5 x 28	2
3	Madrier latéral	1900 x 135 x 28	24

ETAPE 2

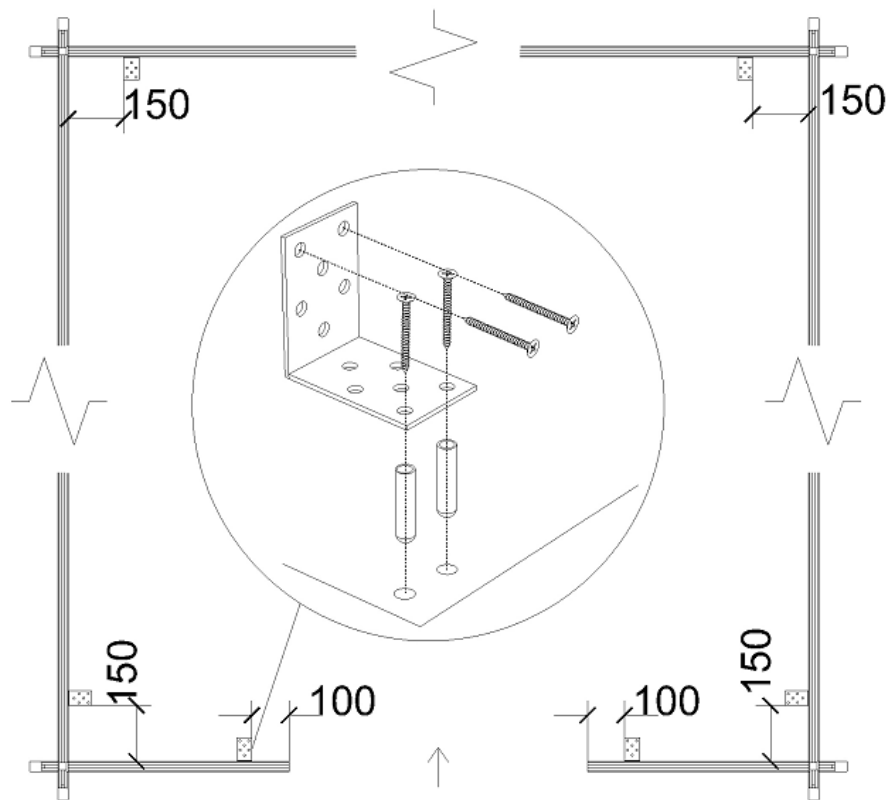
MONTAGE DES PAROIS JUSQU'AU 4 EME RANG



Continuez le montage en assemblant les madriers étage par étage: **les petits madriers avant** (pièces N°4), **les madriers latéraux** (pièces N°3) et **les madriers arrières** (pièces N°5) jusqu'au quatrième étage.

REPERE	DESIGNATION	DIMENSIONS (MM)	NOMBRE DE PIECES
4	Petit madrier avant	655x 135 x 28	24
5	Madrier arrière	2900 x 135 x 28	12

ETAPE 3
POSE DES
EQUERRES
METALLIQUES



Lorsque vous avez bien positionné les bases et que vous vous êtes assuré que les madriers inférieurs étaient bien alignés, c'est le moment de fixer le tout au sol avec les équerres métalliques fournies. Elles se fixent comme indiqué sur le schéma ci-dessus à l'aide de 2 vis 3.5*20 (fournies) dans les madriers et de 2 vis avec chevilles dans le béton (non fournies).

ASTUCE :

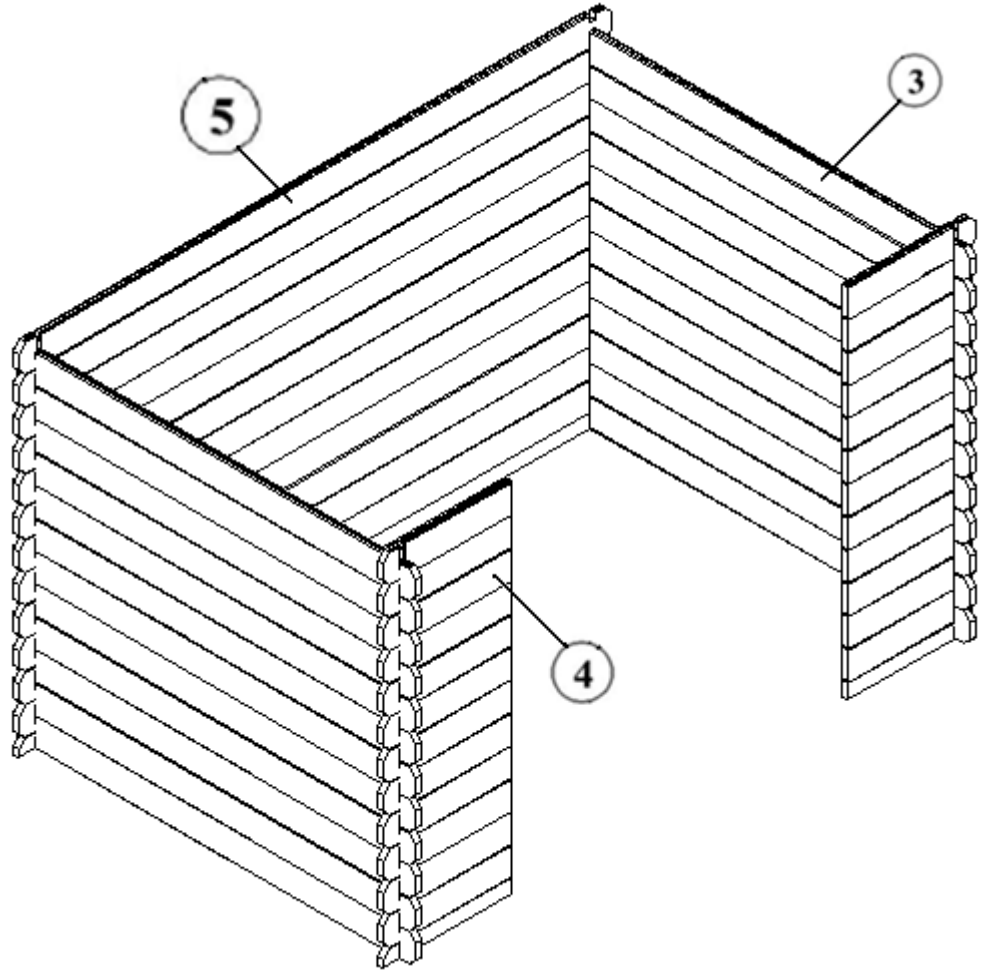
Pour vous aider dans la mise en place des équerres, vous pouvez enclencher un **madrier arrière** (pièce n°5 : 2800x135x28) sur les madriers avant pour vous aider dans l'alignement.

Bien vérifier que les 4 angles fassent 90°.

Ce madrier sera retiré après la fixation des équerres pour continuer le montage normalement.

ETAPE 4

FIN DU MONTAGE DES PAROIS

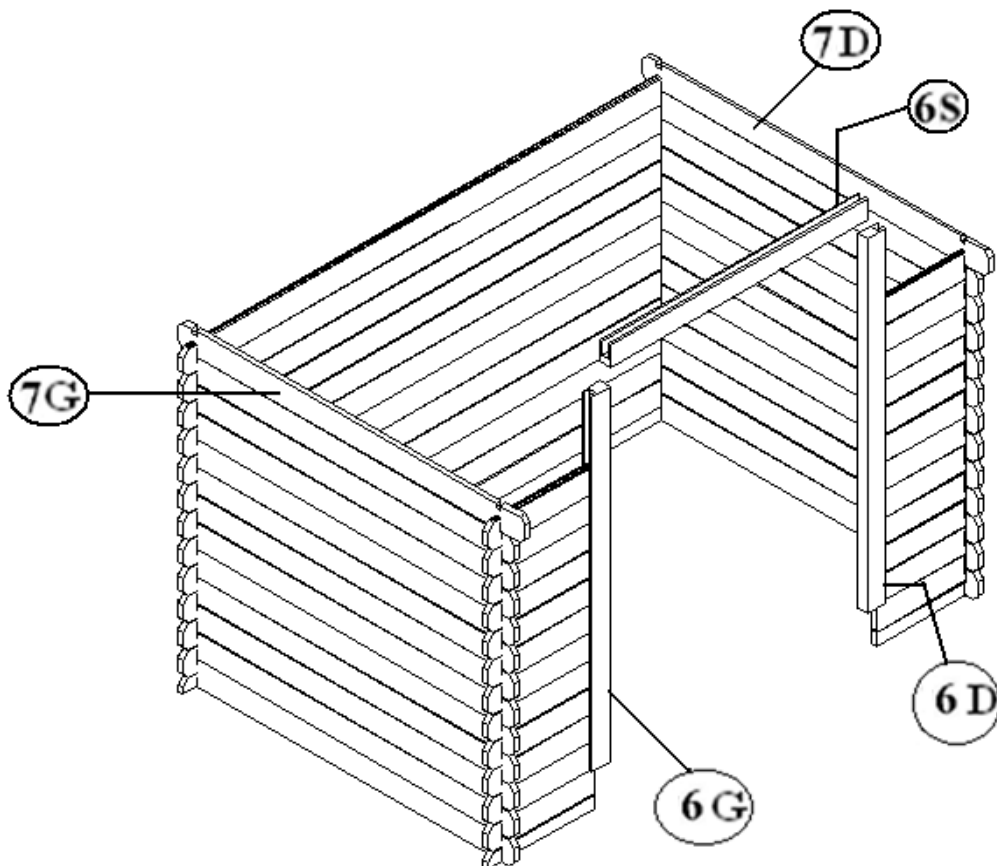


Continuez le montage en assemblant les madriers étage par étage: **les petits madriers avant** (pièces N°4), **les madriers latéraux** (pièces N°3) et **les madriers arrières** (pièces N°5) jusqu'au douzième étage.

REPÈRE	DESIGNATION	DIMENSIONS (MM)	NOMBRE DE PIÈCES
3	Madrier latéral	1900 x 135 x 28	24
4	Petit madrier avant	655x 135 x 28	24
5	Madrier arrière	2900 x 135 x 28	12

ETAPE 5

**POSE DES
CADRES DE
PORTE
ET DES
MADRIERS
SUPERIEURS**



Après avoir assemblé les 12 étages de madriers latéraux, installez les cadres de porte.

Positionnez d'abord les cadres latéraux: le **cadre DROIT** et **GAUCHE** (pièces N°6D et N°6G). Ils doivent être imbriqués dans les madriers avant. Montez ensuite le **cadre de porte supérieur** (pièce n°6S) qui doit être imbriqué sur les 2 cadres latéraux.

ATTENTION!

Afin de monter correctement les 2 cadres latéraux DROIT et GAUCHE il faut que la feuillure de porte soit vers l'extérieur.

NOTE:

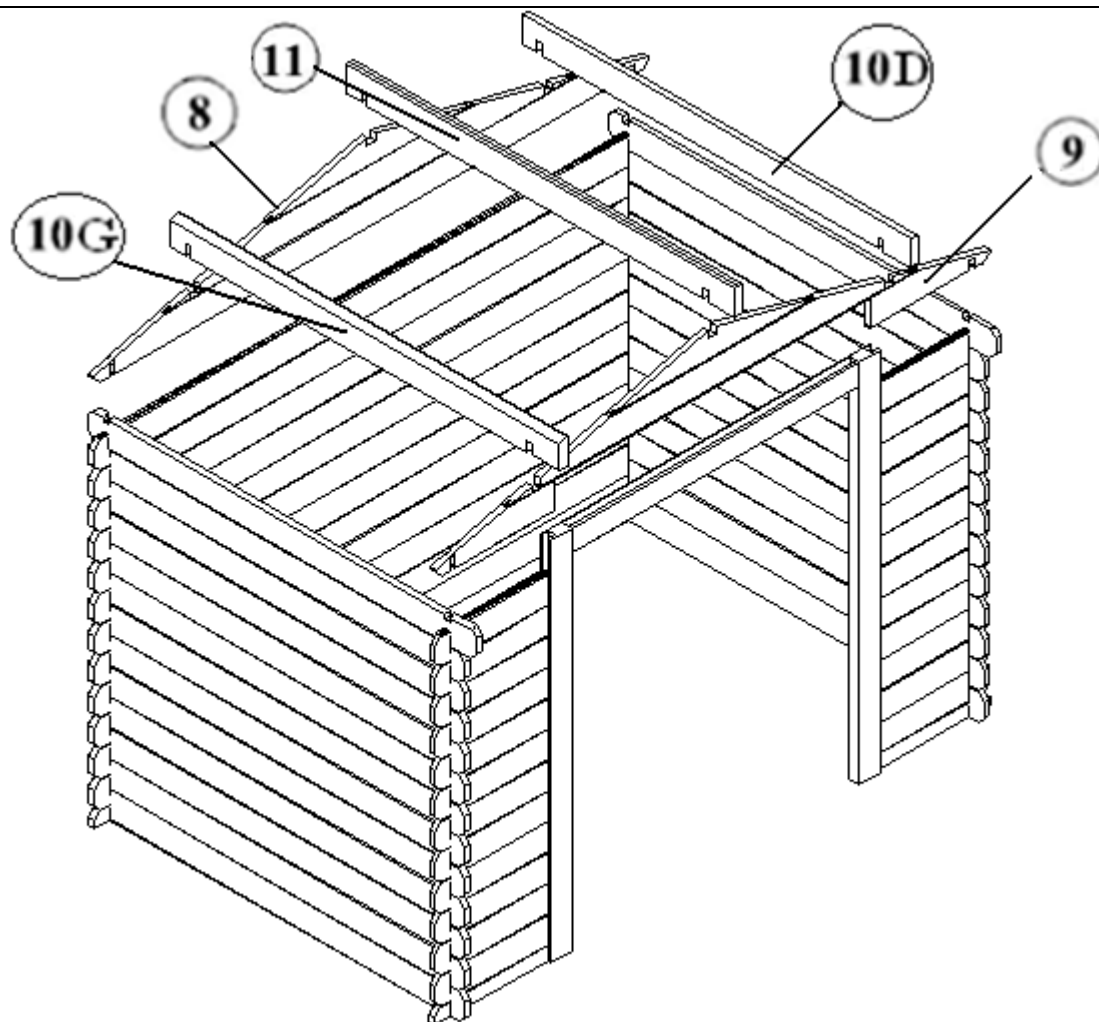
Nous vous conseillons d'attendre la fin du montage pour fixer définitivement (avec des vis) les cadres de porte.

Positionnez les **madriers latéraux supérieurs Droit et Gauche** (pièces n°7G et 7D)

REPÈRE	DESIGNATION	DIMENSIONS (MM)	NOMBRE DE PIÈCES
6D	Cadre porte latéral Droit	1845x105x56	1
6G	Cadre porte latéral Gauche	1845x105x56	1
6S	Cadre porte supérieur	1580x105x56	1
7G	Madrier latéral supérieur Gauche	1960 x 135 x28	1
7D	Madrier latéral supérieur Droit	1960 x 135 x28	1

ETAPE 6

POSE DES PIGNONS ET DES PANNES



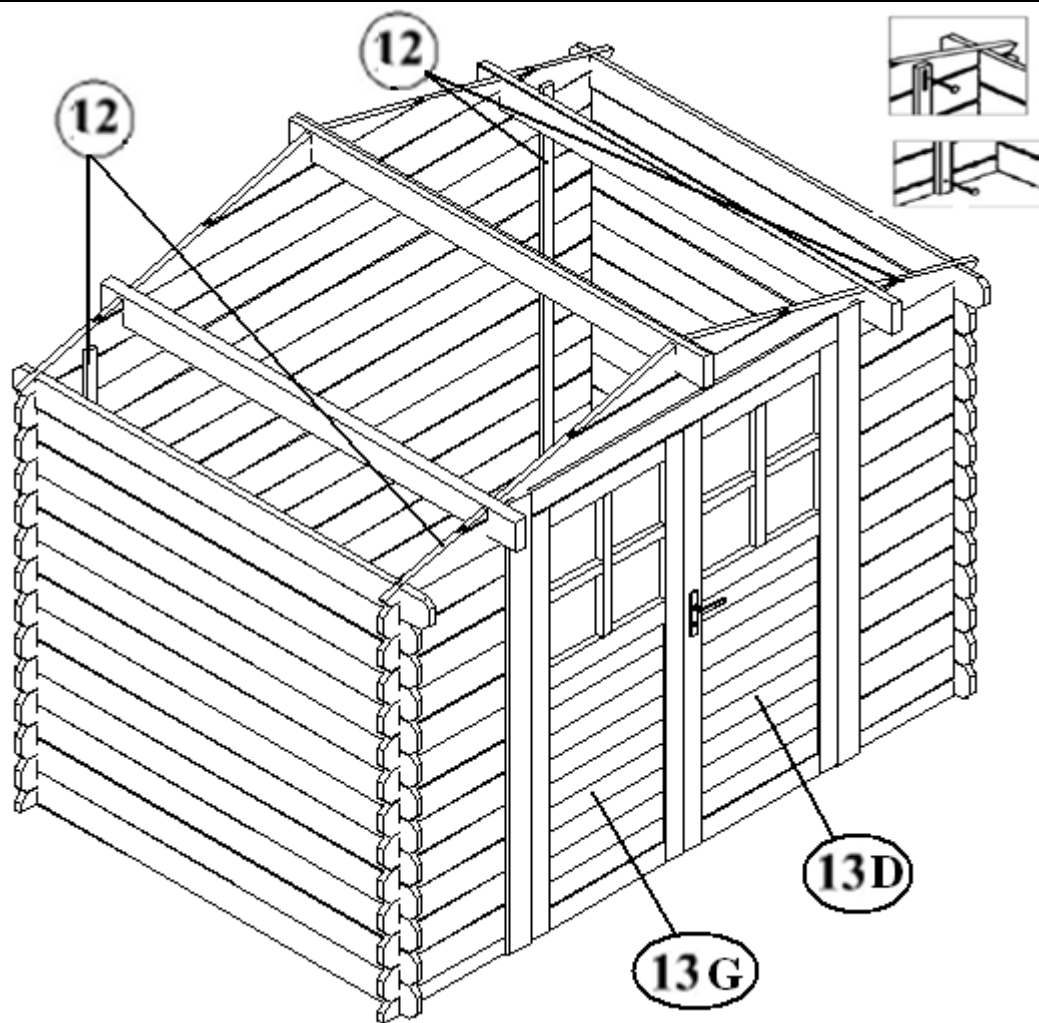
Quand les 4 parois sont prêtes, installez le **pignon arrière** (pièce N°8) et le **pignon avant entaillé** (pièces N°9) dans les entailles prévues sur les madriers latéraux supérieurs. N'hésitez pas à jouer avec les cadres latéraux pour faciliter l'insertion du pignon avant entaillé.

Vous devez maintenant mettre en place **la panne intermédiaire Gauche** (pièce N°10G) et **la panne intermédiaire Droite** (pièce N°10D) et enfin **la panne faîtière** (pièce N°11).

REPÈRE	DESIGNATION	DIMENSIONS (MM)	NOMBRE DE PIÈCES
8	Pignon arrière	2900 x 405 x 28	1
9	Pignon avant entaillé	2900 x 405 x 28	1
10G	Panne intermédiaire Gauche	1960 x 130x 44	1
10D	Panne intermédiaire Droite	1960 x 130x 44	1
11	Panne faîtière	1960 x 130x 44	1

ETAPE 7

POSE DES LATTES ANTI TEMPETE ET PORTES



Consolidez ensuite la construction avec **les 4 lattes anti-tempête** (pièces N°12) fixées par l'intérieur sur les parois avant (2) et arrière (2) avec des vis 4x40 en bas et les boulons 6x60 fournis en haut. Ces pièces seront vissées après avoir bien serré les uns sur les autres les madriers qui forment les parois latérales ainsi que les madriers et les pignons avant et arrière de votre abri.

A Savoir: les lattes anti-tempête doivent être fixées avec une vis sur le 1er madrier du bas et avec un boulon au centre du trou oblong en haut, en serrant uniquement avec la main, pour permettre le mouvement naturel lié aux variations d'humidité.

REPERE	DESIGNATION	DIMENSIONS (MM)	NOMBRE DE PIECES
13-G	Porte gauche	1753 x738x 46	1
13-D	Porte droite	1753x738 x 46	1
12	Latte anti-tempête	1755x40x16	4

Montez les 2 portes (pièces n°13D et 13G). ATTENTION! Assurez-vous d'un bon calage de la porte avant de la fixer définitivement. C'est aussi le moment de la fixation définitive des cadres de porte dans la paroi avant, en les vissant par l'intérieur contre les petits madriers avant, à l'aide de vis de 4x50 (3 vis par cadre).

ATTENTION!

Les portes ont été pré-montées sur un cadre lors de la fabrication, ce qui veut dire que vous devez bien fixer les cadres latéraux à l'aplomb.

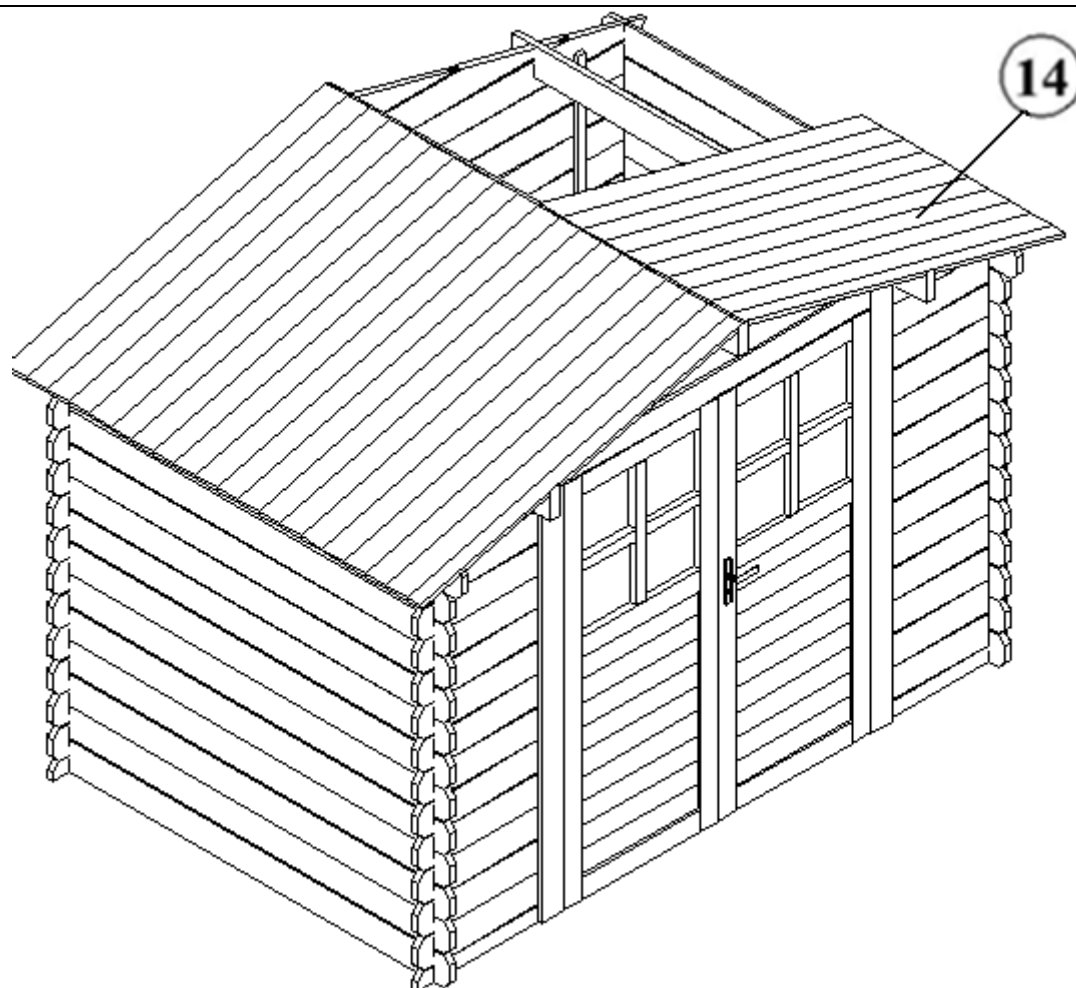
Le loquet haut se ferme dans un perçage prévu dans le cadre supérieur, alors que le loquet bas se ferme dans un trou prévu dans le béton et percé en fonction de la position de la porte.

Ne jamais laisser la porte ouverte battante (elle risquerait de casser).

NOTE:

Pour un bon fonctionnement de la serrure et des charnières, il est fortement conseillé de les graisser au moment du montage ainsi que tout au long de la durée de vie du produit.

ETAPE 8
POSE DES
VOLIGES



Avant d'installer la toiture,
Assurez vous que les parois soient
bien droites.
Positionnez la première **volige**
(pièces N°14) à fleur
des extrémités des pannes et fixez-la
à l'aide des clous prévus. Continuez
de la même façon pour l'ensemble de
ces éléments.

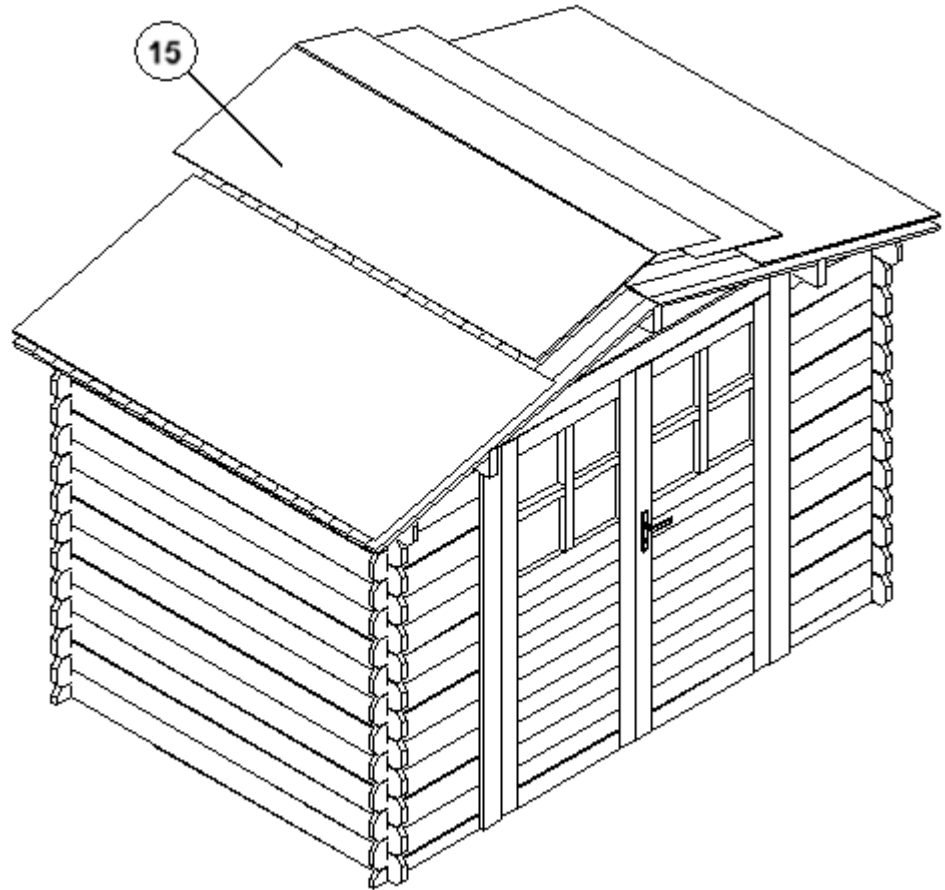
ATTENTION !

**Si vous montez l'abri en période
chaude nous vous conseillons de
laisser un jeu d'environ 2 mm
entre chaque volige afin de
permettre au bois de prendre sa
position normale en période
humide.**

REPERE	DESIGNATION	DIMENSIONS (MM)	NOMBRE DE PIECES
14	Voliges	1510x 93 x 19	44

ETAPE 9

POSE DU FEUTRE BITUME



C'est le moment de la pose du **feutre de toiture bitume** (pièces N° 15).

Manipulez le feutre bitume avec précaution (et de préférence avec des gants) pour ne pas le déchirer.

Vous disposez de :

3 bandes de 2000 x 1000

1 bande de 2000 x 500

Couvrez d'abord les 2 extrémités (droite et gauche) et remontez vers le milieu du toit en vous assurant de bien faire chevaucher chaque bande déjà posée.

Voir schéma/

Les bandes sont posées

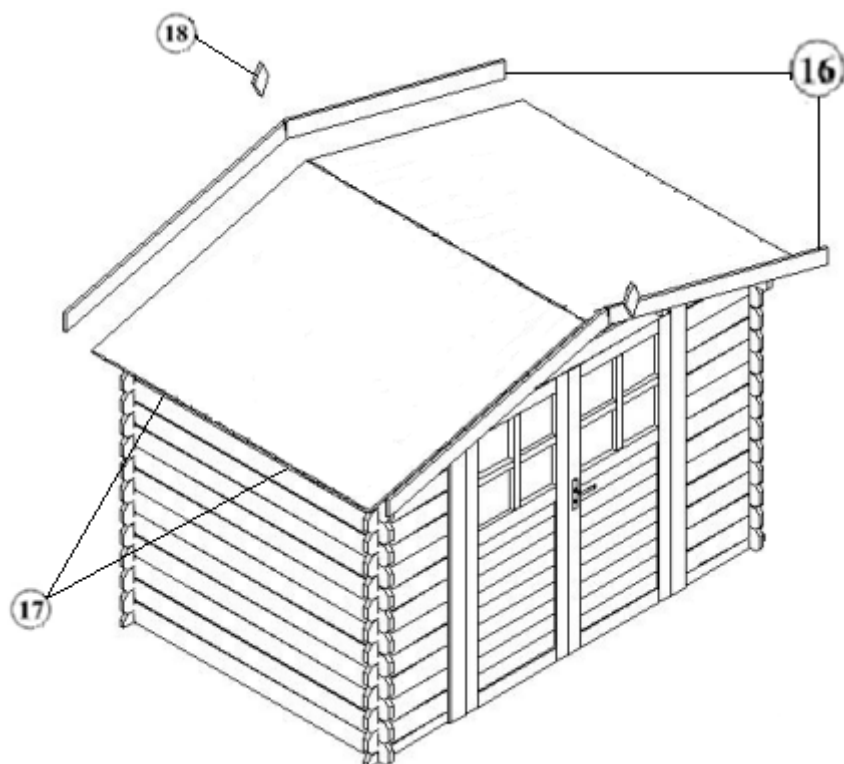
perpendiculairement aux voliges.

Fixez à l'aide des clous à tête large (tous les 200 mm max.) le bord des bandes posées en zone de chevauchement.

REPÈRE	DESIGNATION	DIMENSIONS (MM)	NOMBRE DE PIÈCES
15	Feutre	2000 x 1000	3
15	Feutre	2000 x 500	1

ETAPE 10

POSE DES PIECES DE FINITION



Maintenant continuez par monter **les planches de rive** (3 vis par planche) **avant et arrière** (pièces N°16) et **les pentagones** (2 vis par pièce) (pièces N°18) avec les vis 4x40.

Fixez également **les lattes sous voliges** (pièces N°17) en repliant au préalable le feutre sous les voliges. Cette opération est importante car elle évite tout risque de déchirement du feutre et assure une bonne étanchéité.

REPERE	DESIGNATION	DIMENSIONS (MM)	NOMBRE DE PIECES
16	Planche de rive	1540 x 90 x 19	4
17	Latte sous voliges	980 x 40 x 16	4
18	Finition losange	90 x 125 x 19	2




LISTE DES PIÈCES BOIS




REPERE	DESIGNATION	DIMENSIONS (MM)	NOMBRE DE PIECES
703575-1	Madrier inférieur arrière	2900 x 67,5 x 28	1
703575-2	Petit madrier inférieur	655 x 67,5 x 28	2
703575-3	Madrier latéral	1900x 135 x 28	24
703575-4	Petit madrier avant	655 x 135 x 28	24
703575-5	Madrier arrière	2900 x 135 x 28	12
703575-6S	Cadre porte supérieur	1580x105x56	1
703575-6G	Cadre porte latéral Gauche	1845x105x56	1
703575-6D	Cadre porte latéral Droit	1845x105x56	1
703575-7G	Madrier latéral supérieur Gauche	1960 x 135 x 28	1
703575-7D	Madrier latéral supérieur Droit	1960 x 135 x 28	1
703575-8	Pignon arrière	2900 x 405 x28	1
703575-9	Pignon avant entaillé	2900 x 405 x28	1
703575-10 G	Panne intermédiaire Gauche	1960 x 130 x 44	1
703575-10 D	Panne intermédiaire Droite	1960 x 130 x 44	1
703575-11	Panne faîtière	1960 x 130 x 44	1
703575-12	Latte anti tempête	1890 x 40 x 16	4
703575-13 G	Porte Gauche	1753 x 738 x 46	1
703575-13 D	Porte Droite	1753 x 738 x 46	1
703575-14	Voliges	1510 x 90 x 19	44
703575-15	Feutre Bitume	2000 x 1000 2000 x 500	3 1
703575-16	Planche de rive	1540 x 90 x 19	4
703575-17	Latte sous voliges	980 x 40 x 16	4
703575-18	Finition losange	90x 125 x 20	2





QUINCAILLERIE PORTE

REPERE	DESIGNATION	NOMBRE DE PIECES
BS1	Bloc serrure (monté sur porte)	1
P1	Poignée	1
GS1	Gonds standards (montés sur porte)	6
BA1	Barillet	1
CL1	Jeu de clés	1

VISSERIE

CLOUS + EQUERRES			
REPERE	DESIGNATION	VISUEL	NOMBRE DE PIECES
C2x50	Clous pour voliges (Ø 2 x 50mm)		150
C2x16	Clous pour fixation du feutre (Ø 2 x 16mm)		60
E40x40	Equerres métalliques pour la fixation au sol.		6

BOULONS			
REPERE	DESIGNATION	VISUEL	NOMBRE DE PIECES
B6x60	Boulons pour latte anti-tempête (Ø6x60mm)		4
ECR6	Ecrou pour boulon Ø6x60mm		4
ROND6	Rondelle pour boulon Ø6x60mm		4

VIS			
REPERE	DESIGNATION	VISUEL	NOMBRE DE PIECES
VIS4x50	Cadre de porte (Ø 4x50mm)		10
VIS3.5x20	Fixation équerres métalliques (Ø 3.5x20 mm)		12
VIS4x40	Planches de rive (12 u), latte – anti-tempête (4u), finition pentagone (4 u) (Ø 4x40mm)		20
VIS3x30	Fixation de latte sous voliges (Ø 3x30mm)		10