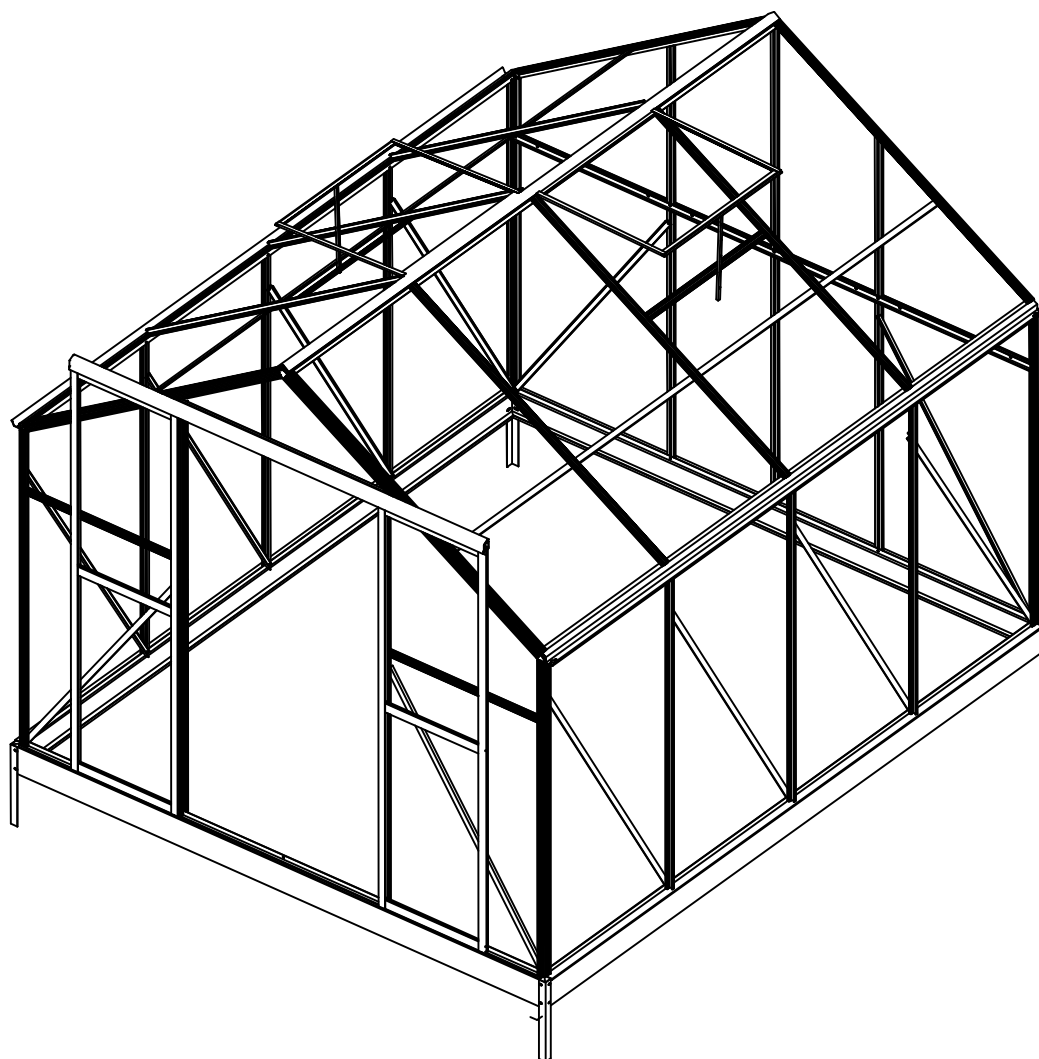




Serre de jardin

Réf : SR3024



En raison d'amélioration continue, le produit que vous recevez peut différer légèrement du produit décrit.

Lire attentivement le manuel d'instructions avant le montage et l'utilisation de la serre.

INSTRUCTIONS GENERALES DE MONTAGE

IMPORTANT

Lisez ces instructions attentivement et respectez-les scrupuleusement pour effectuer le montage de votre serre. Suivez les instructions de montage dans l'ordre. Conservez ces instructions après le montage du produit.

INSTRUCTIONS DE SECURITE

Lors du montage de la serre, ou de toute intervention ultérieure à effectuer sur celle-ci, nous vous recommandons le port de gants de travail, de lunettes de protection et de manches longues pour éviter toute blessure pouvant être causée par des pièces coupantes. Portez toujours des chaussures de sécurité lors de la manipulation des pièces détachées.

Eloignez les enfants et les animaux du périmètre d'installation pour éviter tout accident.

N'oubliez pas de respecter les règles basiques de sécurité pour tout chantier, le principal risque encouru étant la chute de l'escabeau si vous devez en utiliser un (perte d'équilibre, glissement de l'escabeau). Assurez-vous qu'il soit complètement ouvert et installé sur une surface totalement plane, ne l'appuyez pas sur la serre tant que celle-ci n'est pas totalement montée. Ne montez jamais sur le toit de la serre.

Ne touchez pas les câbles électriques avec des pièces détachées.

Soyez vigilant. Restez concentré pendant l'ensemble du montage. N'essayez pas d'assembler votre serre lorsque vous vous sentez fatigué, ou lorsque vous avez pris des médicaments, consommé de l'alcool ou si vous êtes sujet à des vertiges.

N'essayez pas de finaliser le montage de votre serre en cas de pièces manquantes ; toute partie partiellement fixée peut être endommagée même par vent faible.

N'essayez pas d'assembler votre serre par temps humide ou lorsqu'il y a du vent, en effet, les grands panneaux peuvent présenter un risque important de prise au vent et s'envoler, rendant la construction difficile et dangereuse.

La serre n'a pas été conçue pour un usage industriel, mais pour une utilisation domestique.

NE STOCKEZ PAS DE PRODUITS CHIMIQUES A L'INTERIEUR DE VOTRE SERRE. LES MATIERES COMBUSTIBLES ET CORROSIVES DOIVENT ETRE STOCKEES DANS DES ESPACES VENTILES ET PREVUS A CET EFFET.

INSTRUCTIONS GENERALES D'INSTALLATION ET D'ENTRETIEN

PREPARATION DU SITE

La zone d'installation doit être propre, dégagée et totalement plate. Une zone de travail encombrée, humide ou mouillée peut représenter des risques de blessures. Il est recommandé d'éviter les zones de passage. Débarrassez toujours la zone de montage de toute obstruction, graisse, huile, déchets et autres. Assurez-vous qu'il n'y ait pas de câbles au sol pendant le montage. Veillez à ce que la zone d'installation soit dégagée lors de l'assemblage pour déplacer et positionner facilement les différentes pièces. Assurez-vous que les portes pourront être ouvertes complètement après montage, et qu'il y ait suffisamment de place tout autour de la serre pour pouvoir facilement visser les panneaux depuis l'extérieur. Des articles chauds tels que des grilles récemment utilisées, chalumeaux, etc... ne doivent pas être entreposés dans la serre. N'installez pas votre serre dans des zones exposées à des vents violents. Préférez un endroit ensoleillé suffisamment éloigné des arbres. Evitez que le toit ne soit recouvert de neige ou de feuilles.

FONDACTIONS

Nous vous recommandons de réaliser une dalle de béton pour pouvoir y installer votre serre. Il est de votre responsabilité de fixer la serre au sol de façon sécurisée immédiatement après assemblage en tenant compte des phénomènes atmosphériques inhérents à votre région (éléments de scellement non fournis). Si vous installez la serre directement sur une fondation solide, utilisez la base en métal perforée.

ASSEMBLAGE

Afin de faciliter l'installation, nous vous recommandons d'installer la base en premier lieu. Assurez-vous que la base se trouve dans la position horizontale et que les angles soient parfaitement à 90°.

La serre doit être assemblée dans sa totalité. Toute partie non entièrement assemblée pourrait être fortement endommagée si elle était laissée en l'état. N'inclinez pas la serre et ne la poussez pas durant la construction. Ne serrez pas les écrous trop fort tant que vous n'avez pas complètement assemblé les panneaux en polycarbonate.

Le montage de votre serre nécessite la présence de 2 personnes (3 à 4 heures). L'une d'elle doit positionner et maintenir les différentes pièces tandis que l'autre manipule les outils et fixe les vis. Le côté recouvert d'un film de protection transparent doit être placé à l'extérieur. Retirez environ 5 centimètres de film protecteur sur tous les bords de la serre avant de l'installer. Supprimez tous les films de polycarbonate immédiatement après la fin des travaux.

Nous recommandons l'emploi de colle siliconée pour sceller la partie inférieure du panneau de polycarbonate et le fond profilé d'aluminium ensemble. Il n'est pas nécessaire d'utiliser de la colle siliconée quand le bas du panneau de polycarbonate et le fond profilé en aluminium ont été très fortement serrés.

Avant le montage, vérifiez soigneusement le contenu des cartons en le comparant avec la liste des pièces ci-après. Toutes les pièces ont été soigneusement étiquetées, veillez à trier, séparer et identifier l'ensemble des pièces et de la quincaillerie avant de procéder à l'assemblage.

Gardez toutes les pièces de petite taille (vis, etc...) dans un bol afin de ne pas les perdre.

PORTES

Veillez à ce que les encadrements de porte soient propres et libres de tout obstacle qui pourrait empêcher leur ouverture et leur fermeture. Maintenez les portes fermées pour éviter tout dégât causé par le vent.

ENTRETIEN

Nettoyez et traitez l'extérieur de votre serre régulièrement afin de lui assurer une meilleure longévité. Maintenez la serre propre et sèche, vous pouvez la laver à l'eau claire sans détergent. Traitez immédiatement toutes les rayures qui auraient pu être faites lors du montage avec un produit adapté.

OUTILLAGE NECESSAIRE

Maniez les outils nécessaires avec précaution et conformément à leur notice d'utilisation. Veillez prévoir les outils suivants pour le montage de la serre : mastic silicone et applicateur, poinçon, tournevis Philips, escabeau, mètre, gros marteau, ciseaux, perceuse, niveau, lubrifiant.

CONDITIONS GENERALES DE GARANTIE ET D'ASSURANCE

SERVICES DE GARANTIE

En cas de défaillance du produit, vous devez immédiatement solliciter une prestation de garantie par écrit comme suit :

- Veuillez noter les pièces défectueuses ou manquantes au moyen de la liste figurant dans la notice de montage.
- Veuillez décrire la défaillance en détail dans une annexe. Des photos éventuelles peuvent être ajoutées à la demande.
- Veuillez fournir une preuve d'achat attestant du lieu et de la date d'achat (par exemple une copie de la facture originale datée).
- Merci d'envoyer votre demande à notre revendeur en indiquant vos coordonnées.
- Veuillez noter que toute demande incomplète ne sera pas traitée et qu'elle vous sera retournée pour être complétée . Les pièces défectueuses doivent être disponibles pour inspection par le fabricant ou le revendeur. Si la réclamation est fondée , le fabricant prendra en charge les frais de transport des nouvelles pièces jusqu'au revendeur en question. Le fabricant et le revendeur se réservent le droit de décision en ce qui concerne la réclamation. S'ils estiment qu'il est nécessaire pour le fabricant ou le revendeur de visiter le chantier et si la réclamation est non fondée , le client prendra en charge tous les coûts de la réclamation.

EXCLUSIONS DE LA GARANTIE

Toute demande au titre de la présente garantie se limite à l'échange de la pièce défectueuse chez le revendeur et à la livraison de la pièce manquante jusqu'au revendeur dans une période de temps convenable. La période de garantie pour les pièces défectueuses ou manquantes commence à courir à partir de la date d'achat de la construction initiale. La pièce défectueuse doit toujours être conservée dans son état initial.

En plus des points mentionnés plus haut, sont exclus de la garantie les cas suivants :

- Les pièces qui ont été assemblées ou réparées d'une manière non conforme.
- Une pièce défectueuse qui a été installée même si elle aurait dû être changée.
- Les pièces qui ont été endommagées après l'achat.

La garantie ne couvre PAS les vices causés par :

Une insuffisance dans le transport, le stockage, l'installation, l'utilisation et l'entretien du produit et lorsque celui-ci n'a pas été assemblé conformément à la notice de pose ou pour tout autre raison indépendante du fabricant.

- . le vieillissement naturel, une usure normale
- . des travaux d'agrandissement ou des travaux supplémentaires
- . le démontage , la reconstruction ou toute autre modification apportée au produit
- . La force majeure, les inondations, les catastrophes naturelles, le vent et la tempête , les accidents, les actes de violence ou tout autre évènement comparable.

La fabricant ou le revendeur ne prendra pas en charge les frais / dommages directs ou indirects causés par un produit défectueux ou par une partie défectueuse du produit. Le fabricant ne prendra en charge sous aucune condition les coûts de main d'œuvre, les frais de transport (excepté pour les coûts de transport liés à la livraison de nouvelles pièces au revendeur), les frais de retard, les produits chimiques de remplacement ou tout autre coût lié à l'échange ou à la réinstallation d'un produit défectueux ou de la partie défectueuse d'un produit. En cas de litige, les désaccords avec cette garantie seront statués par le Tribunal de Commerce de Nevers (58).

ASSURANCES DES PRODUITS

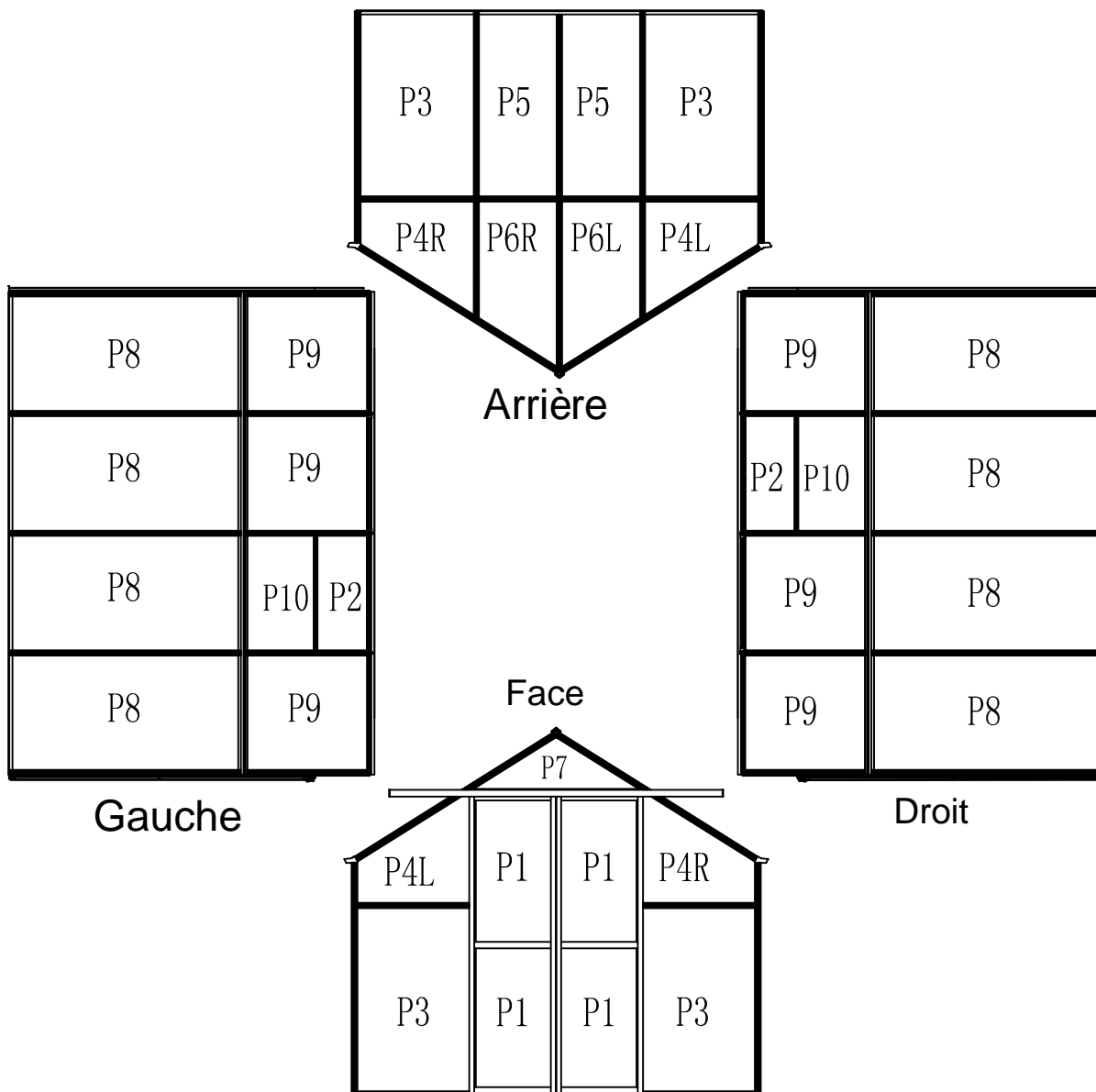
Dès le montage du produit, vous devrez prévenir votre compagnie d'assurance de votre habitation principale de l'existence du produit en précisant sa surface pour une garantie en cas de sinistres. Il vous appartiendra de vous assurer de la fixation au sol de la serre et du blocage des éléments ouvrants de la serre en cas de vent forts. La société FORESTA ne pourra pas être tenue pour responsable de la détérioration du produit par des éléments extérieurs climatiques ou autres, indépendants de la société FORESTA.

IMPORTANT

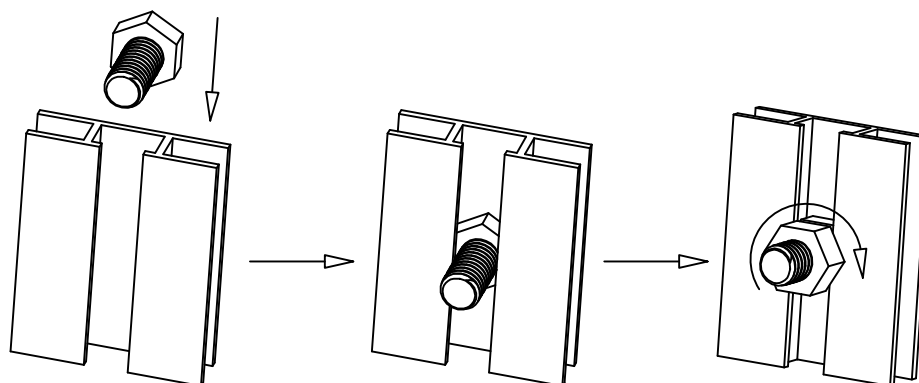
Les recommandations, précautions et instructions données dans le présent manuel ne peuvent couvrir toutes les situations qui pourraient se produire.

Nous garantissons la fourniture des pièces détachées durant 2 ans à compter de l'achat du produit.

PLAN DE MONTAGE POUR LES PANNEAUX EN POLYCARBONATE



La face protégée anti UV est recouverte d'un film transparent et doit faire face au soleil.



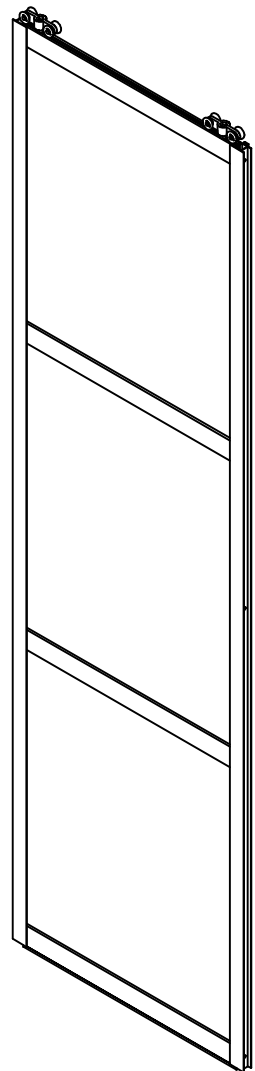
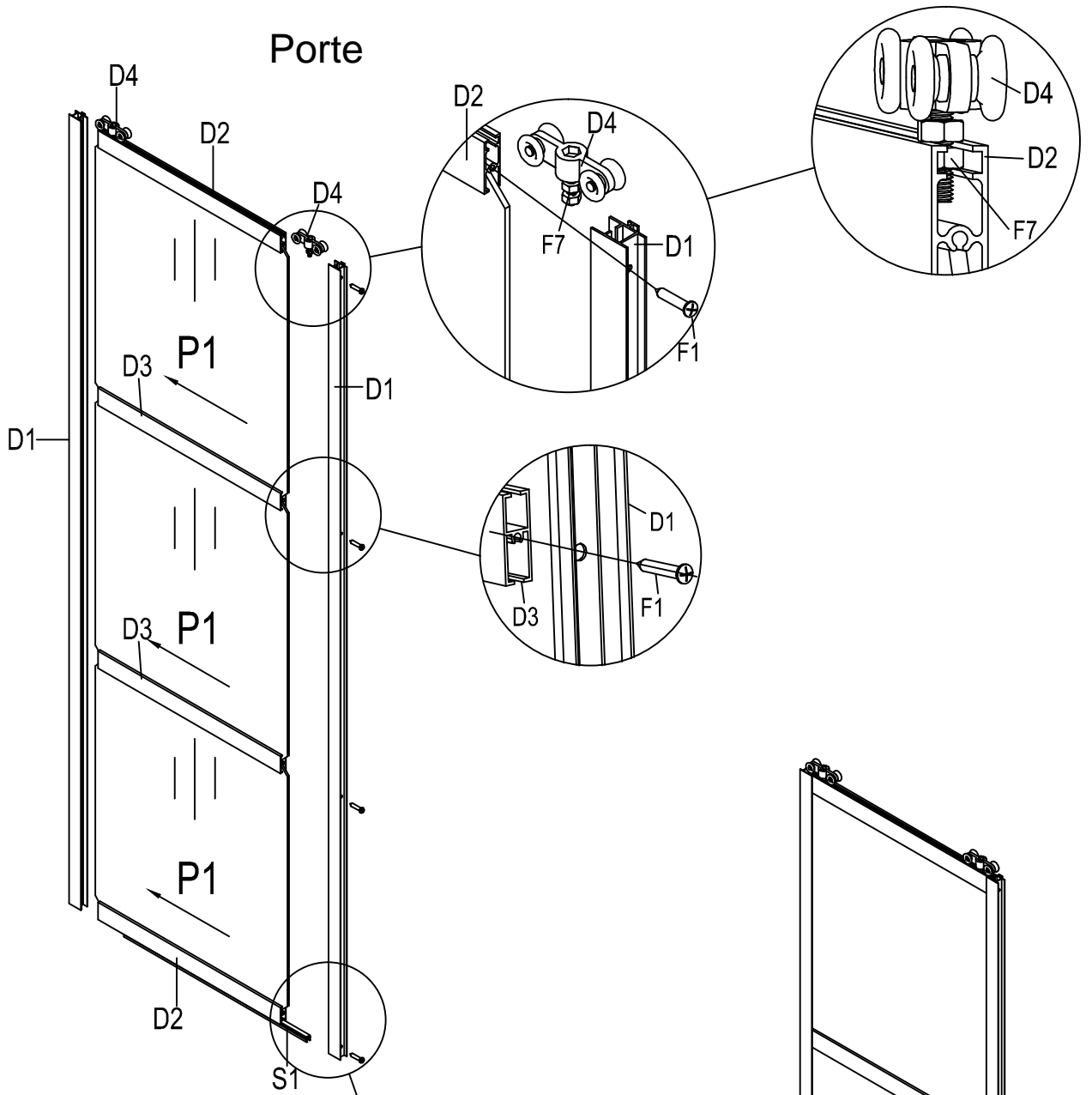
Installation du boulon hexagonal :

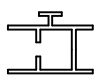
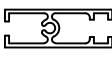
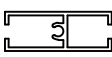


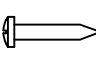

Placez le boulon hexagonal dans la rainure ouverte, tournez dans le sens des aiguilles d'une montre.

Ajustez manuellement le boulon hexagonal en le tournant.

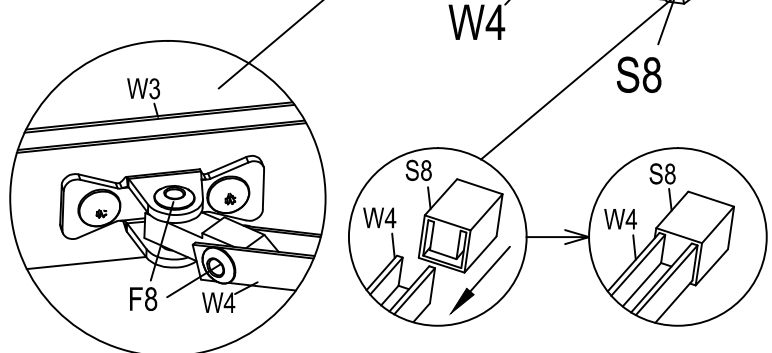
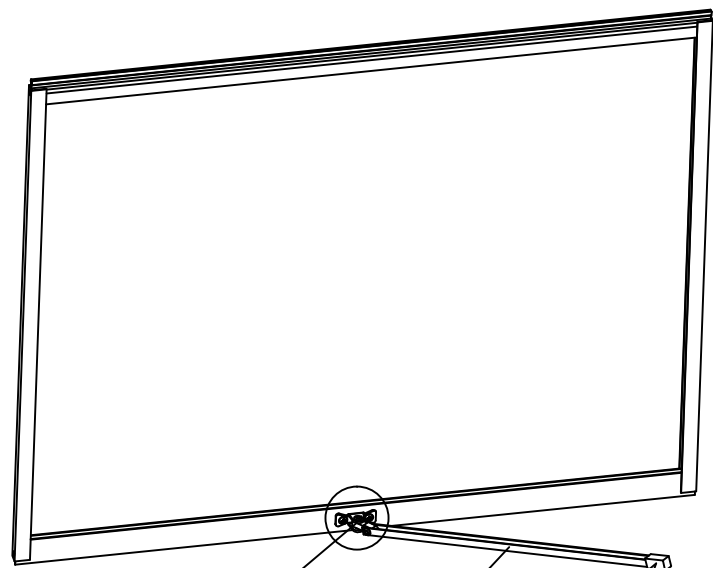
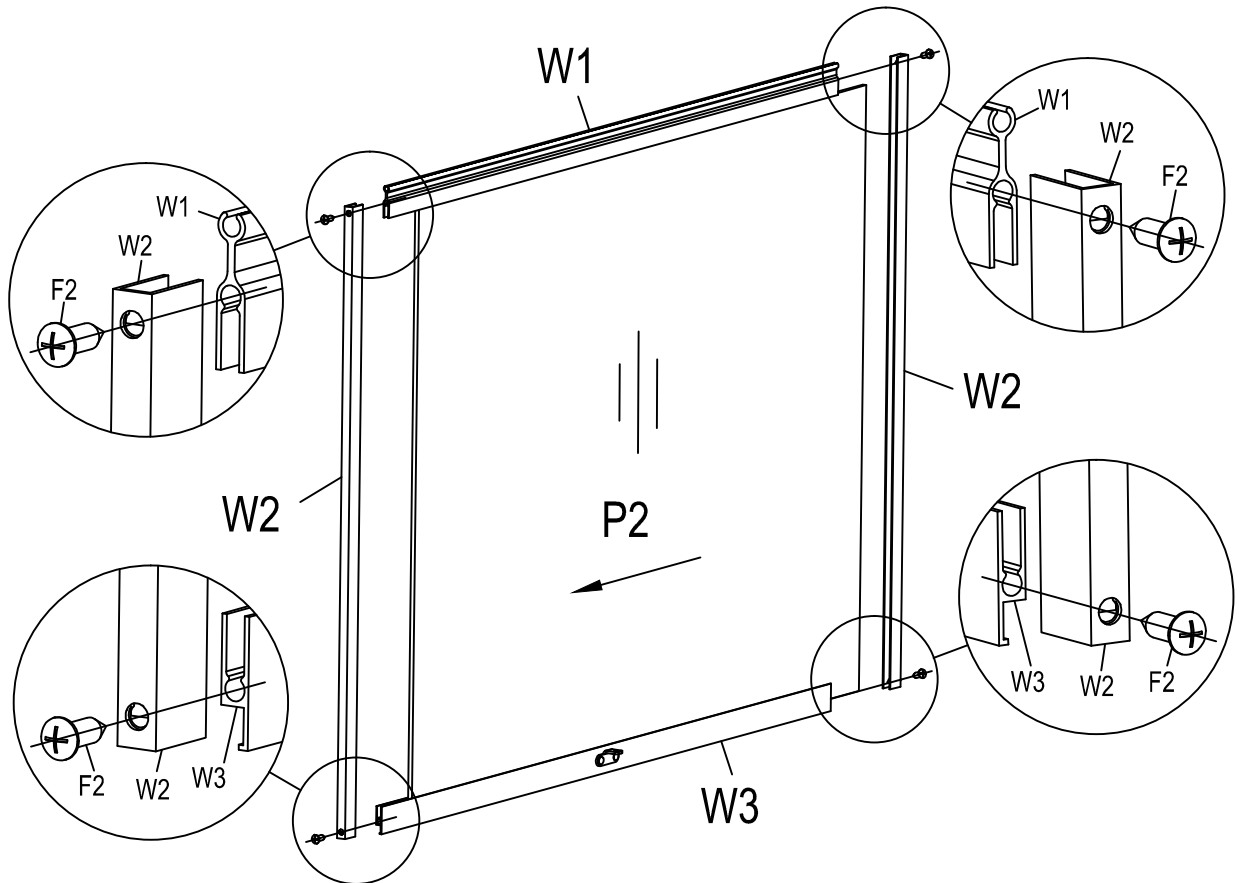
Serrez l'écrou.

Porte

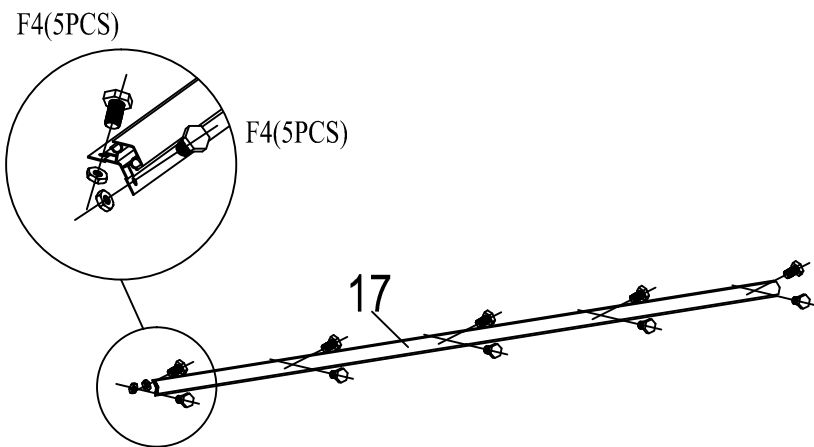
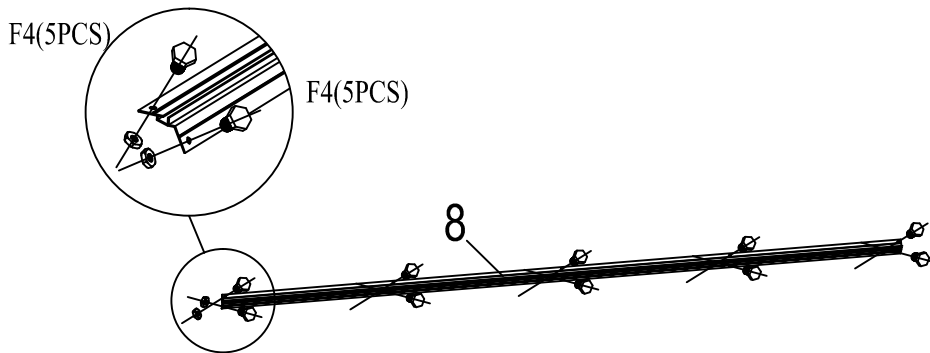
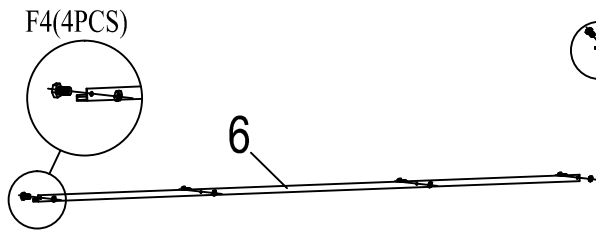
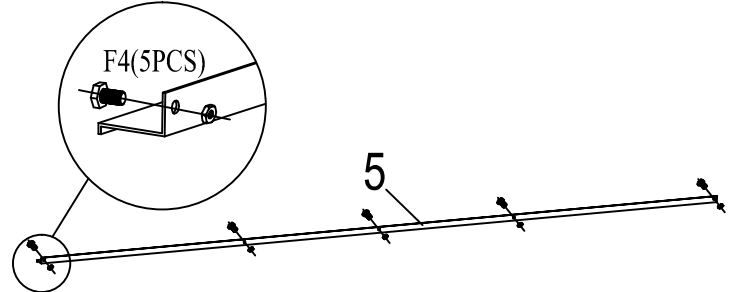
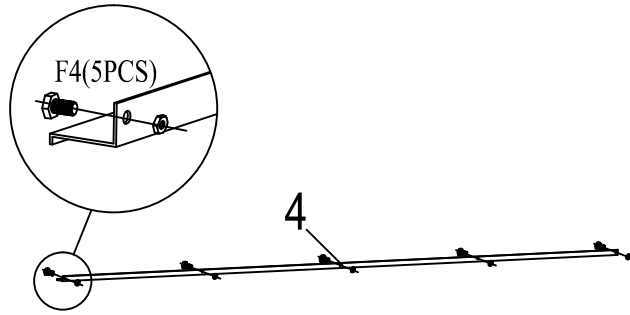


Pièces	Réf.	Qté
	D1	4
	D2	4
	D3	4
	D4	4
	S1	2
	F1	16
	F7	4

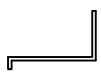
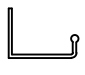

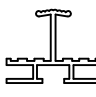

Fenêtre

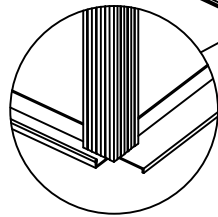
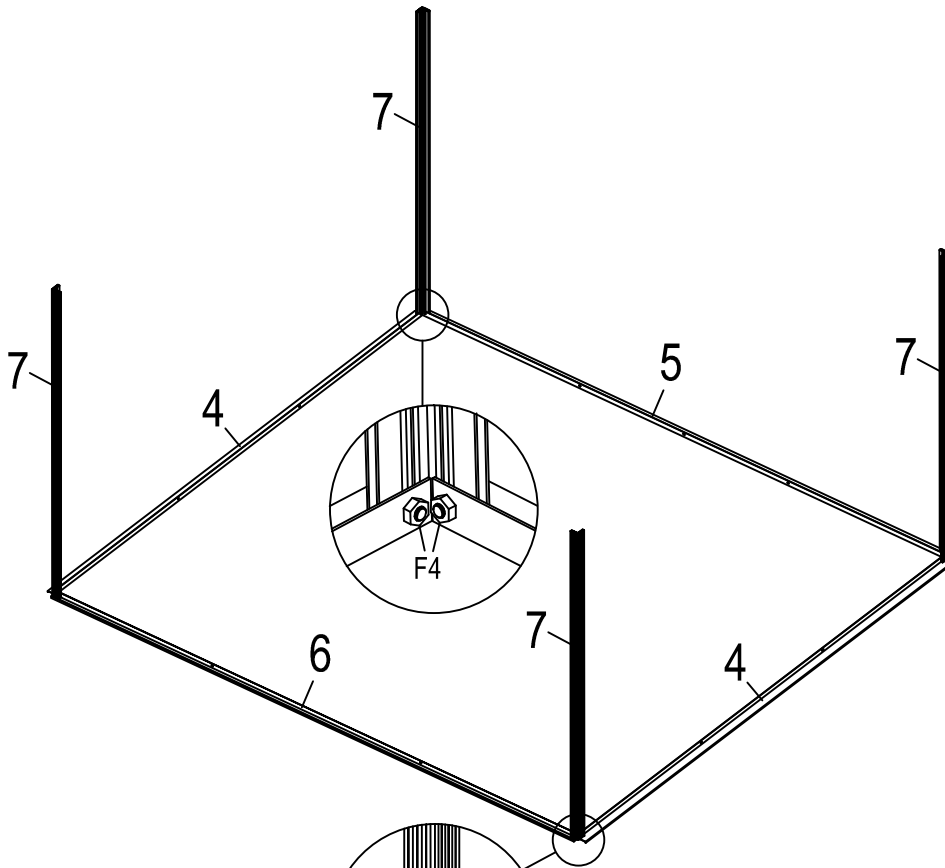


Pièces	Réf.	Qté
	W1	2
	W2	4
	W3	2
	W4	2
	S8	2
	F2	8
	F8	2
	F9	2

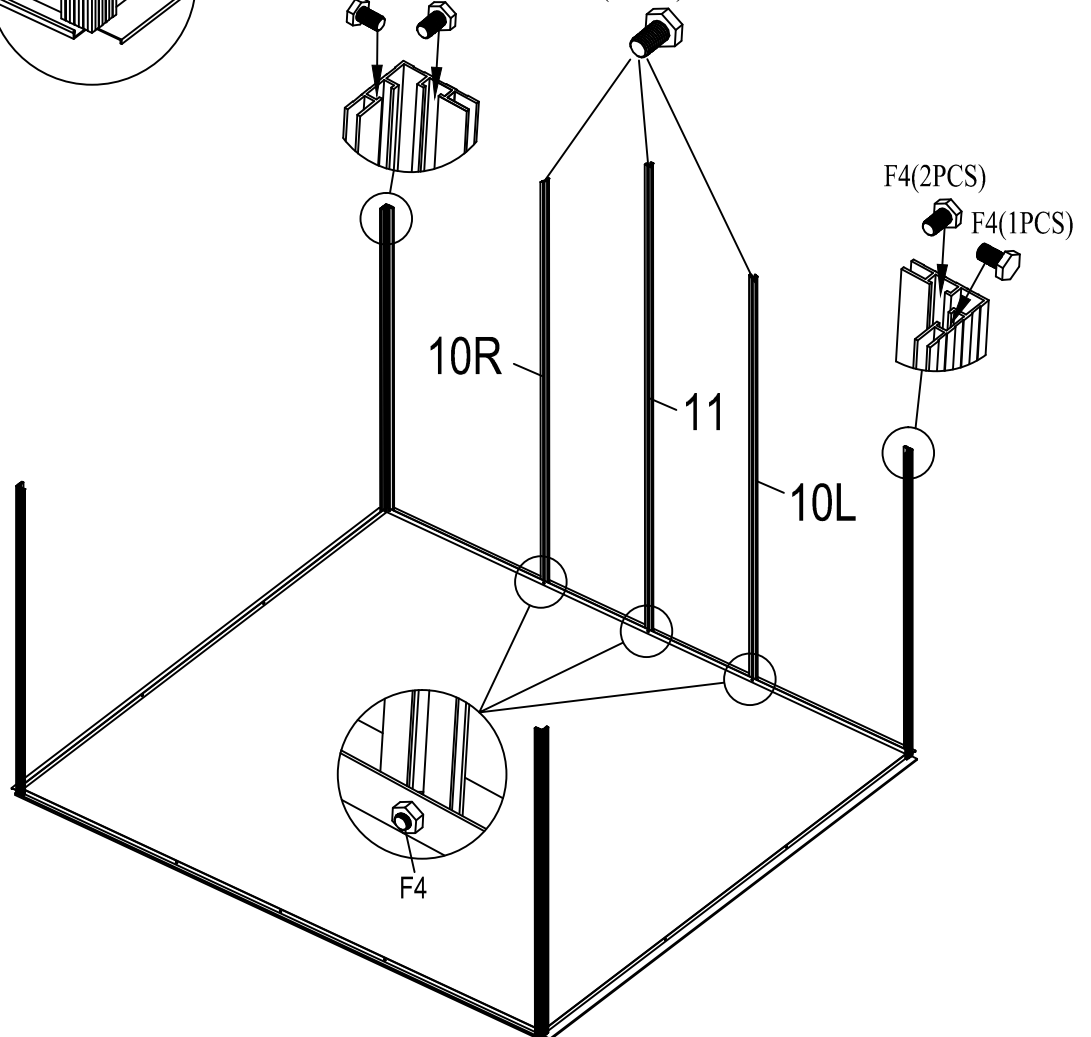


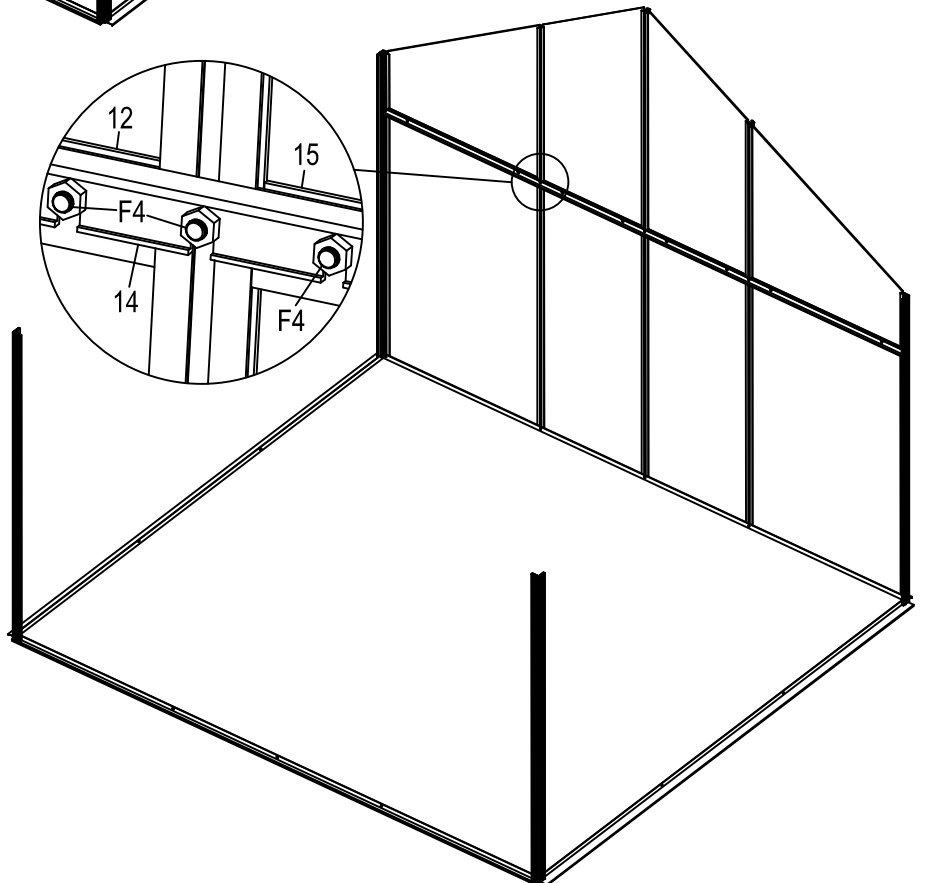
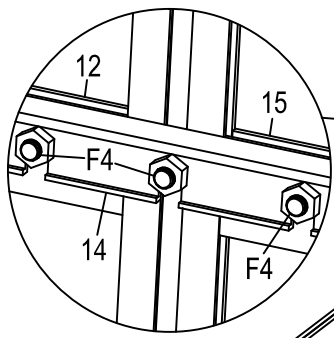
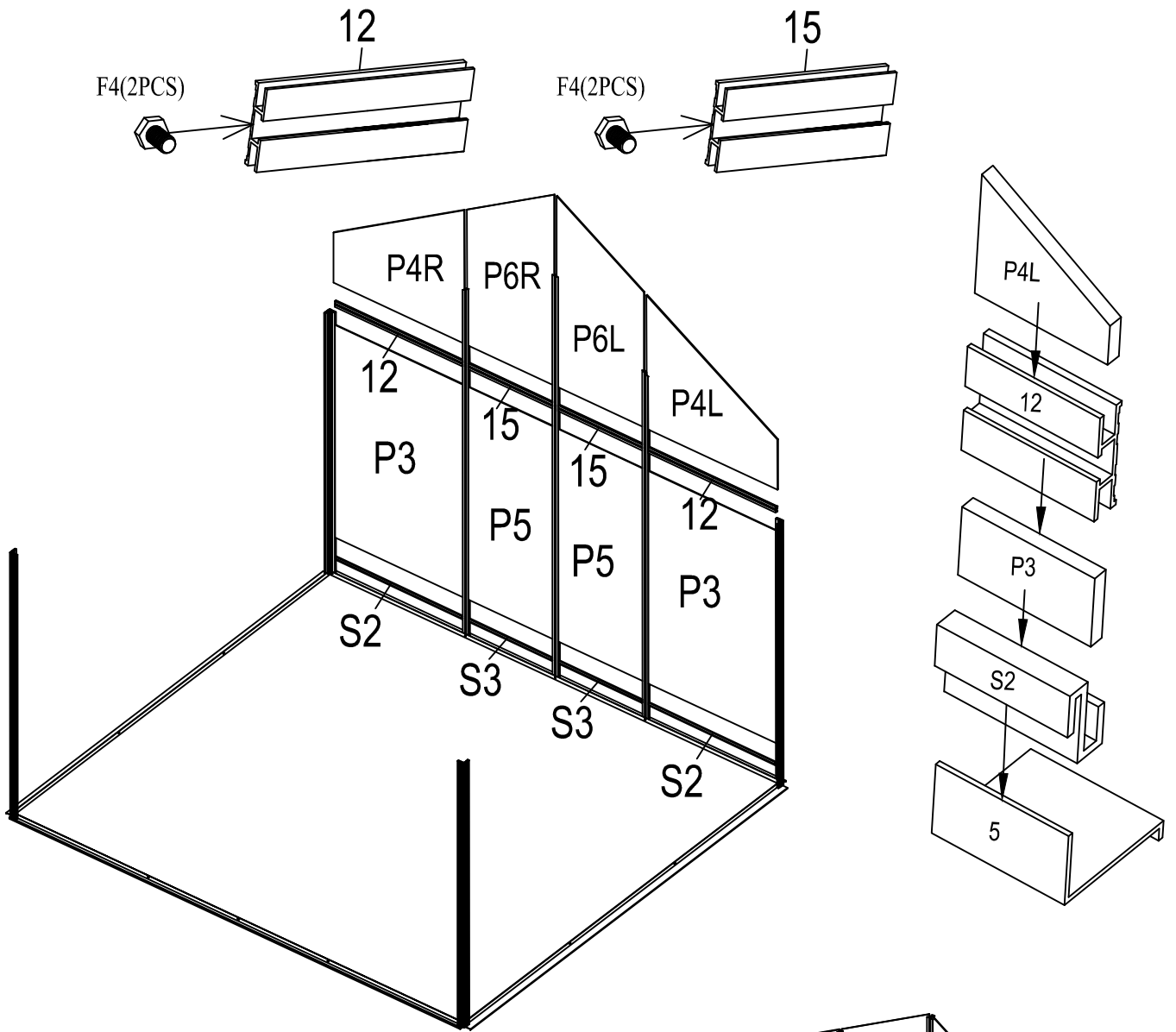
Pièces	Réf.	Qté
	4	2
	5	1
	6	1
	8	2
	17	1
	F4	49

Pièces	Réf.	Qté
	4	2
	5	1
	6	1
	7	4
	10R	1
	10L	1
	11	1
	F4	11

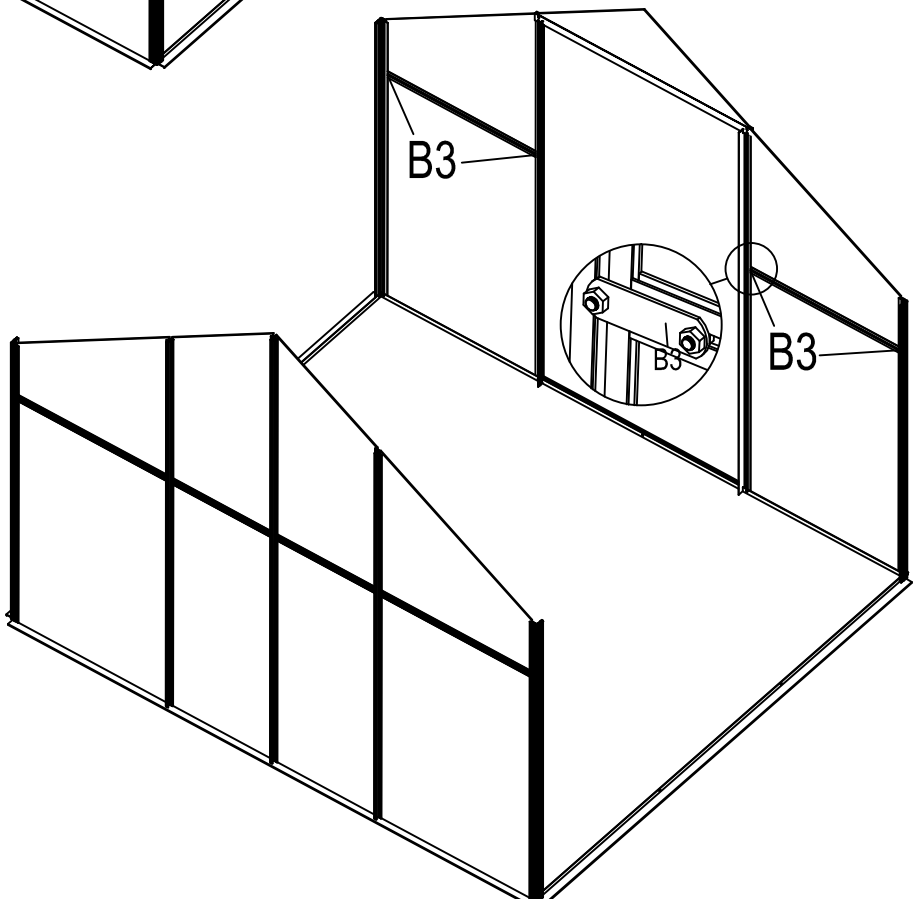
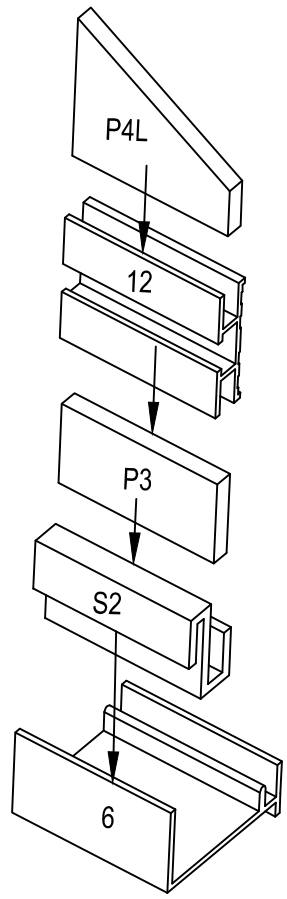
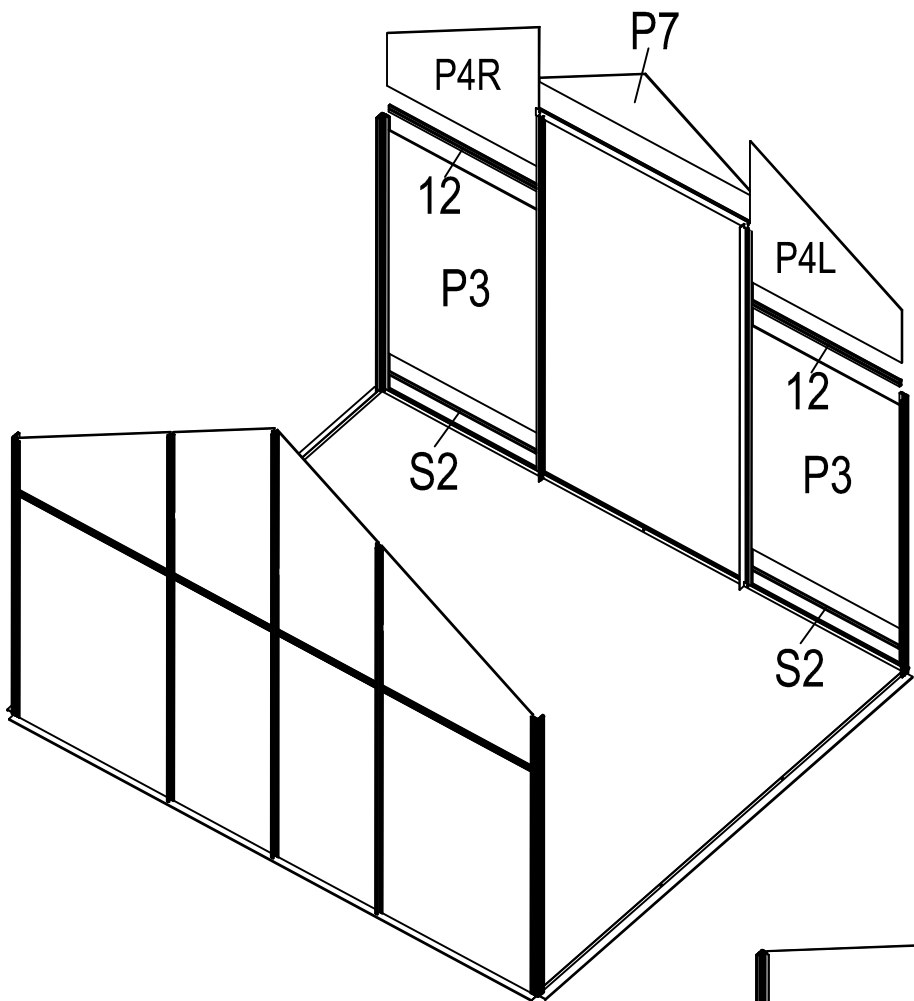
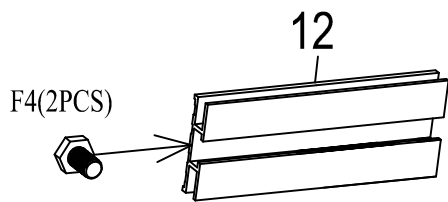


F4(1PCS) F4(2PCS) F4(2PCS) / 10R et 10L
F4(1PCS) / 11

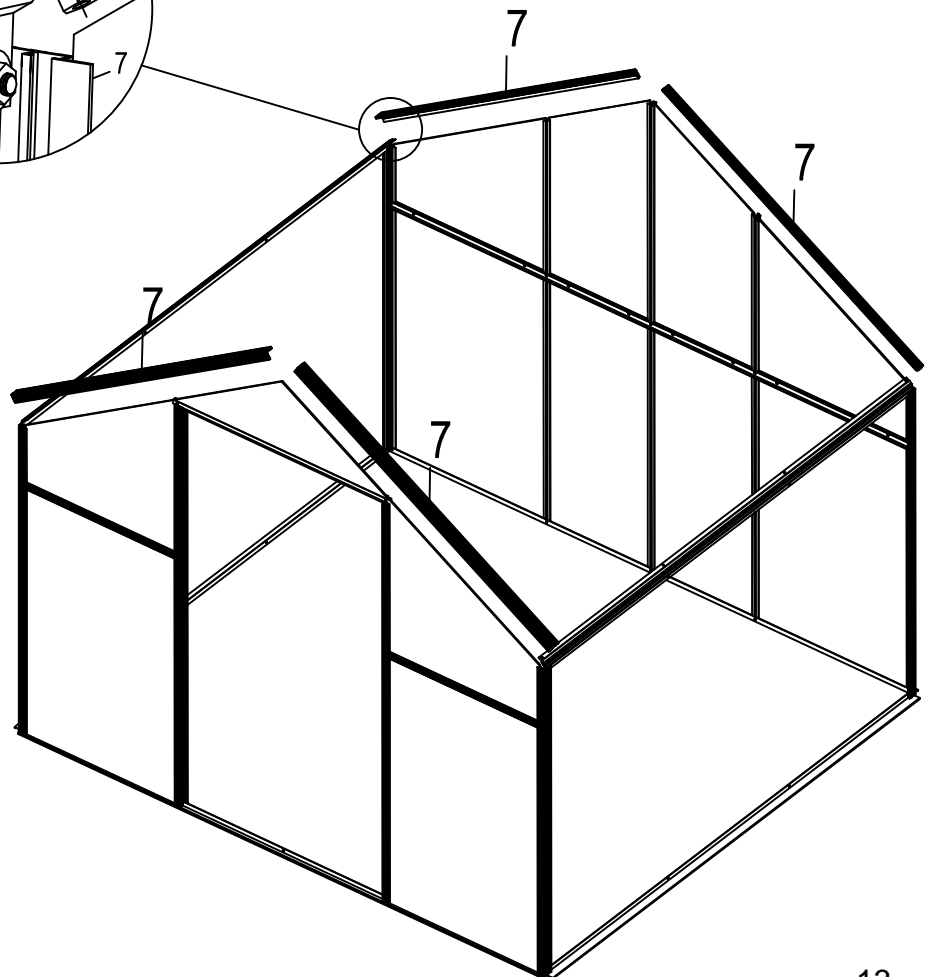
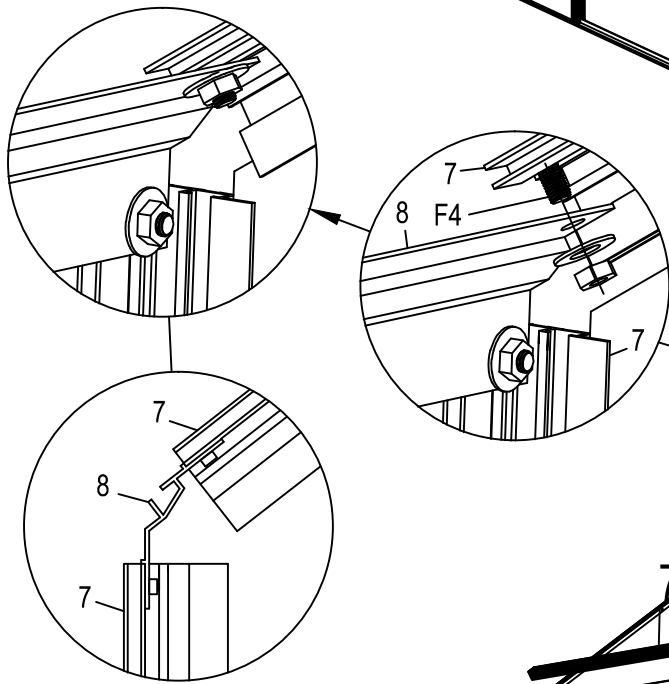
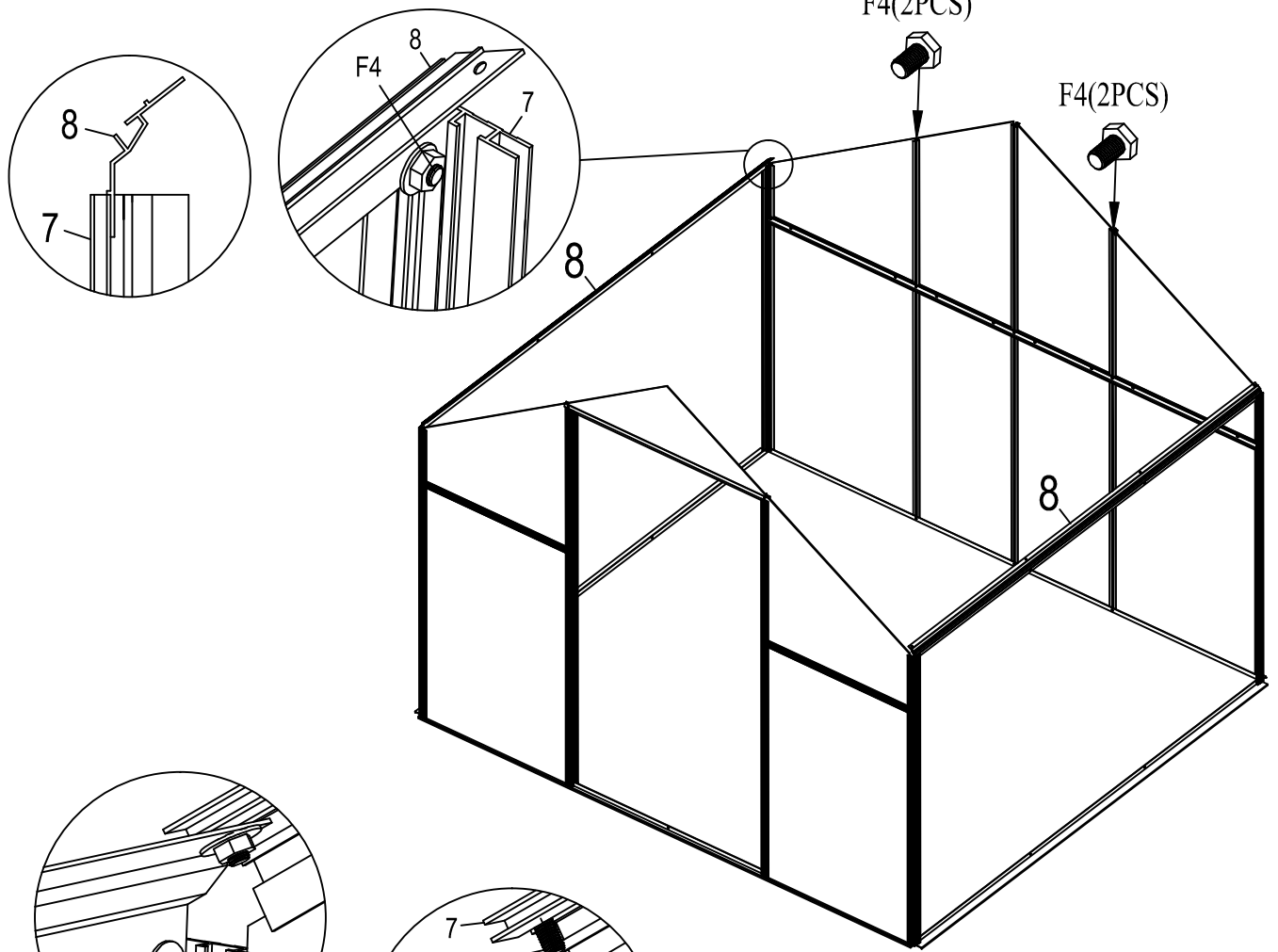







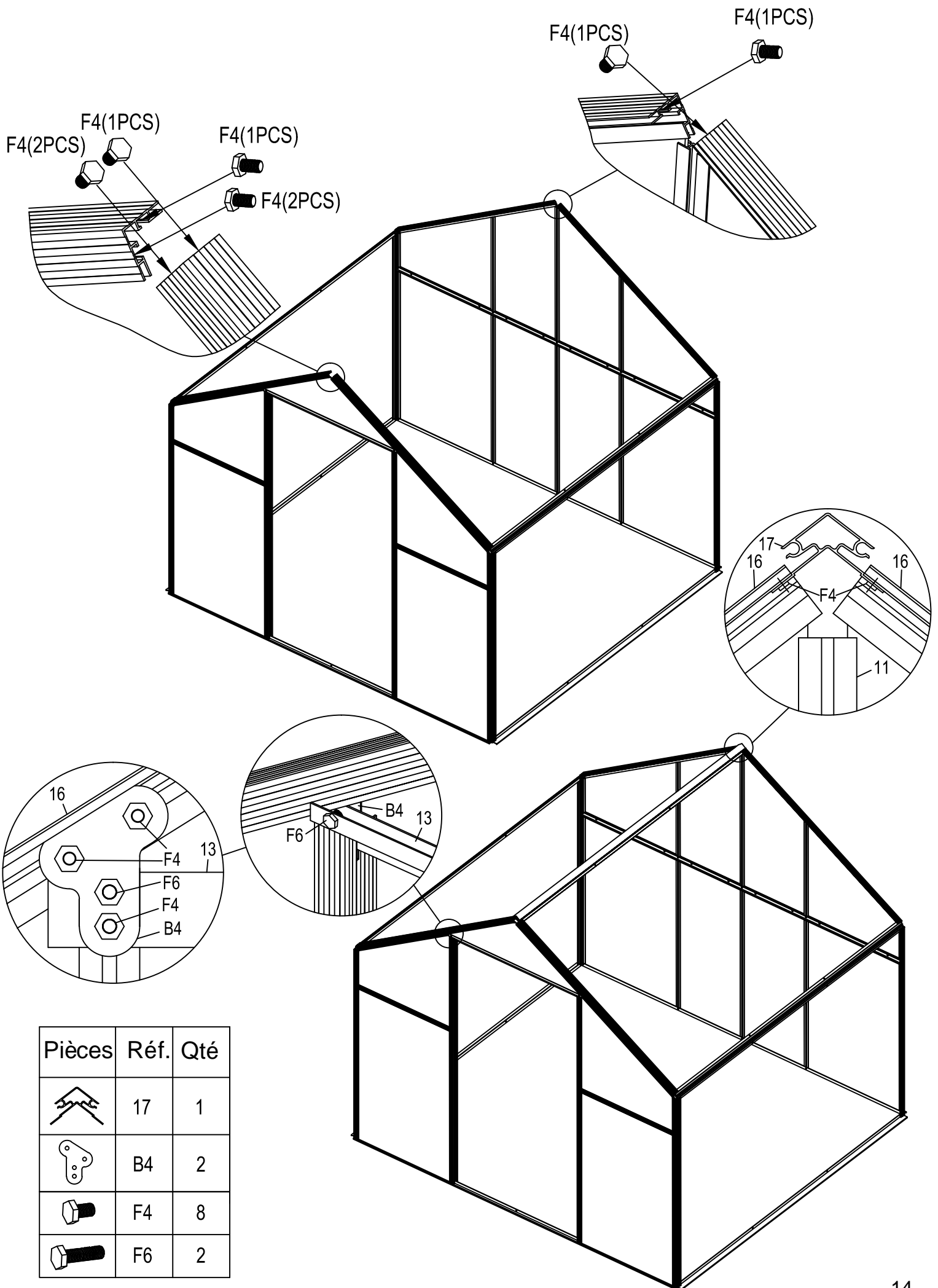
Pièces	Ré f.	Qté
	S2	2
	S3	2
	12	2
	15	2
	14	1
	F4	8


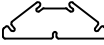
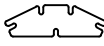




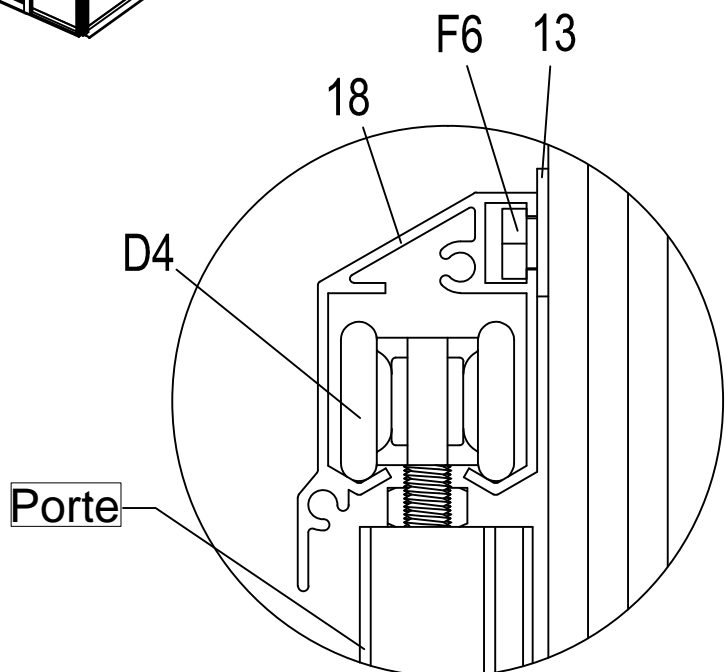
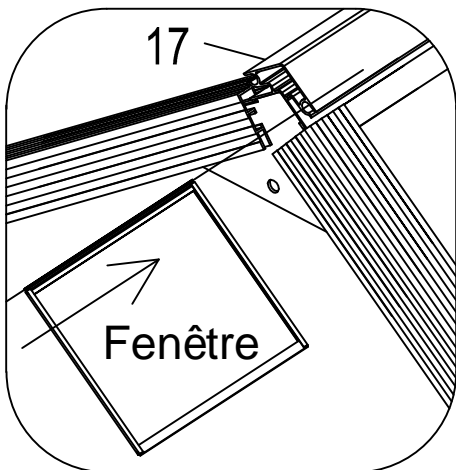
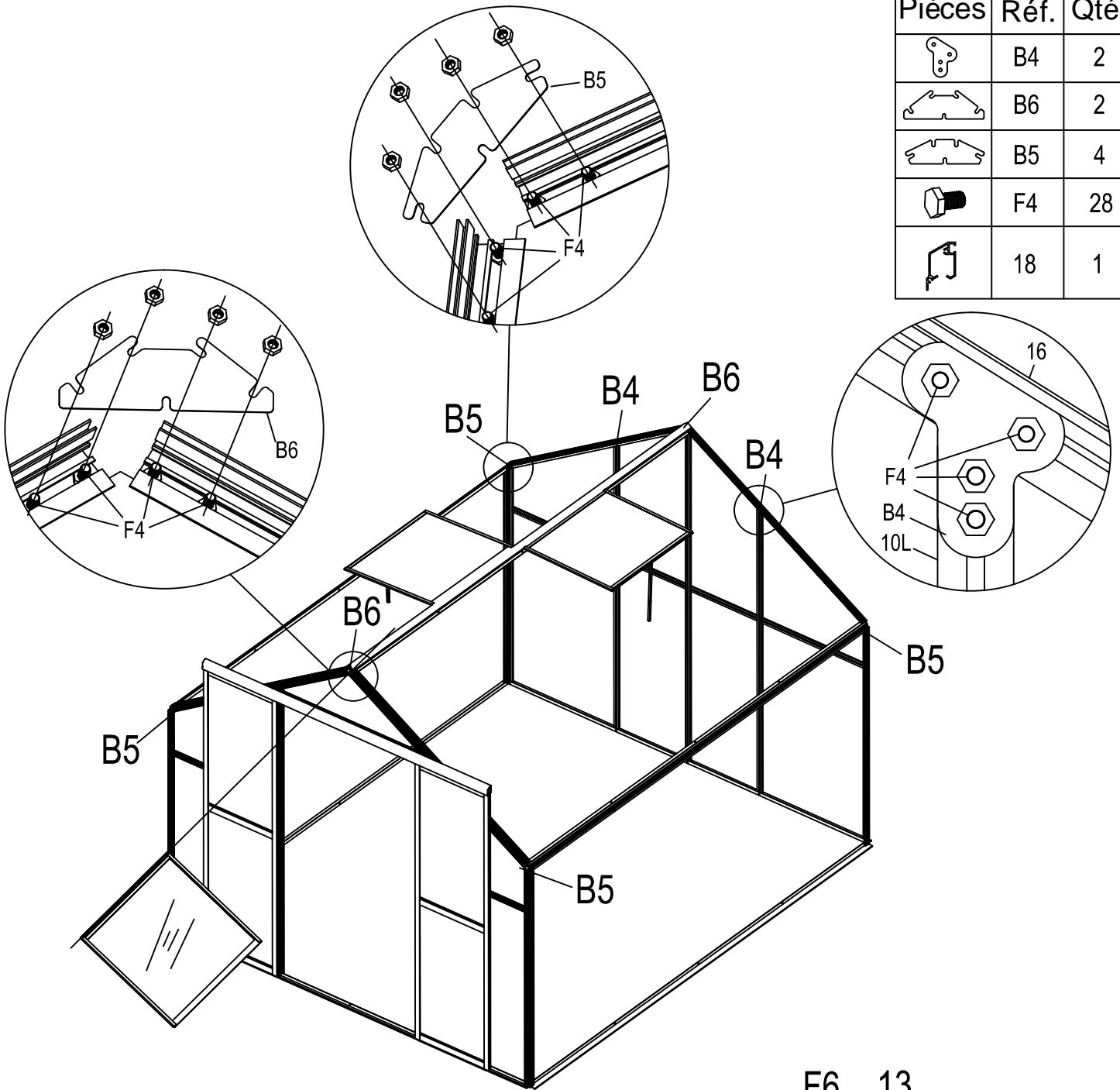
Pièces	Réf.	Qté
	S2	2
	12	2
	B3	4
	F4	4

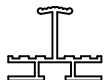



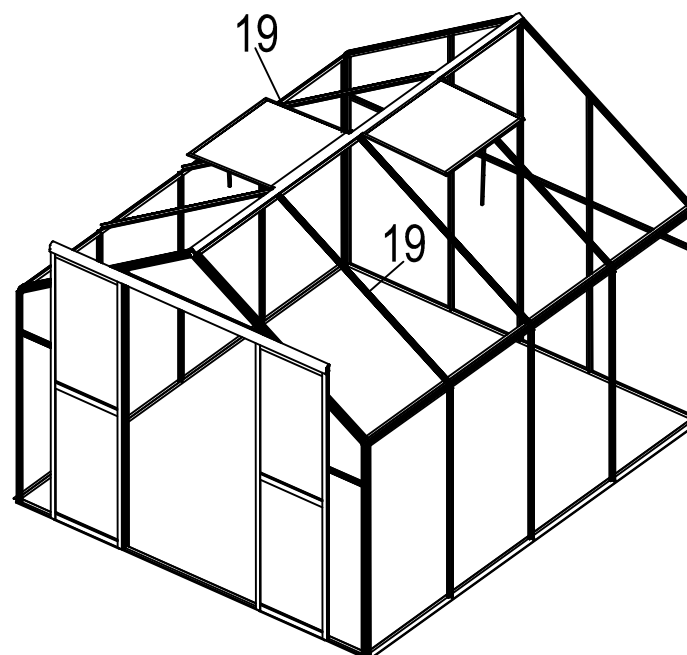
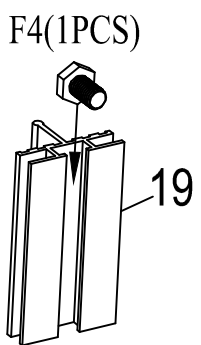
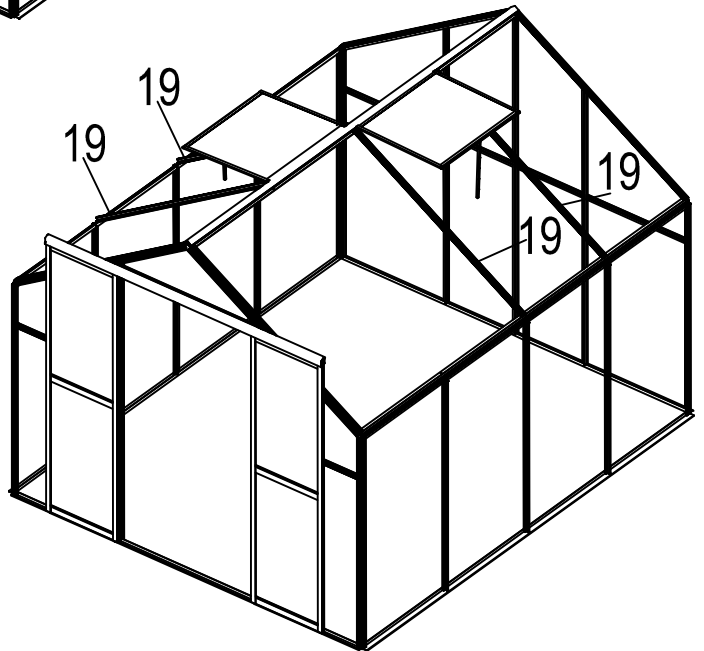
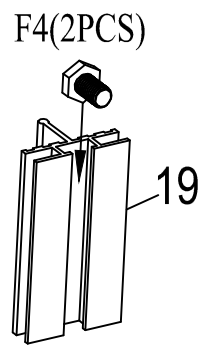
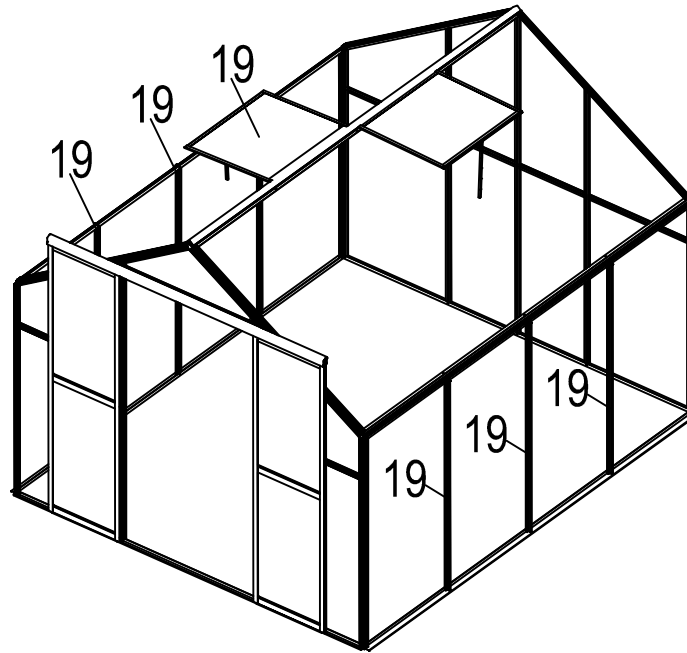
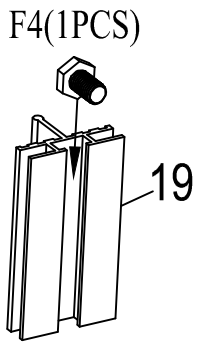
Pièces	Réf.	Qté
	8	2
	7	4
	F4	4

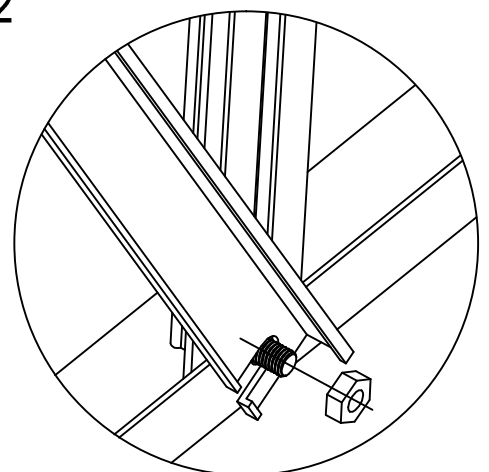
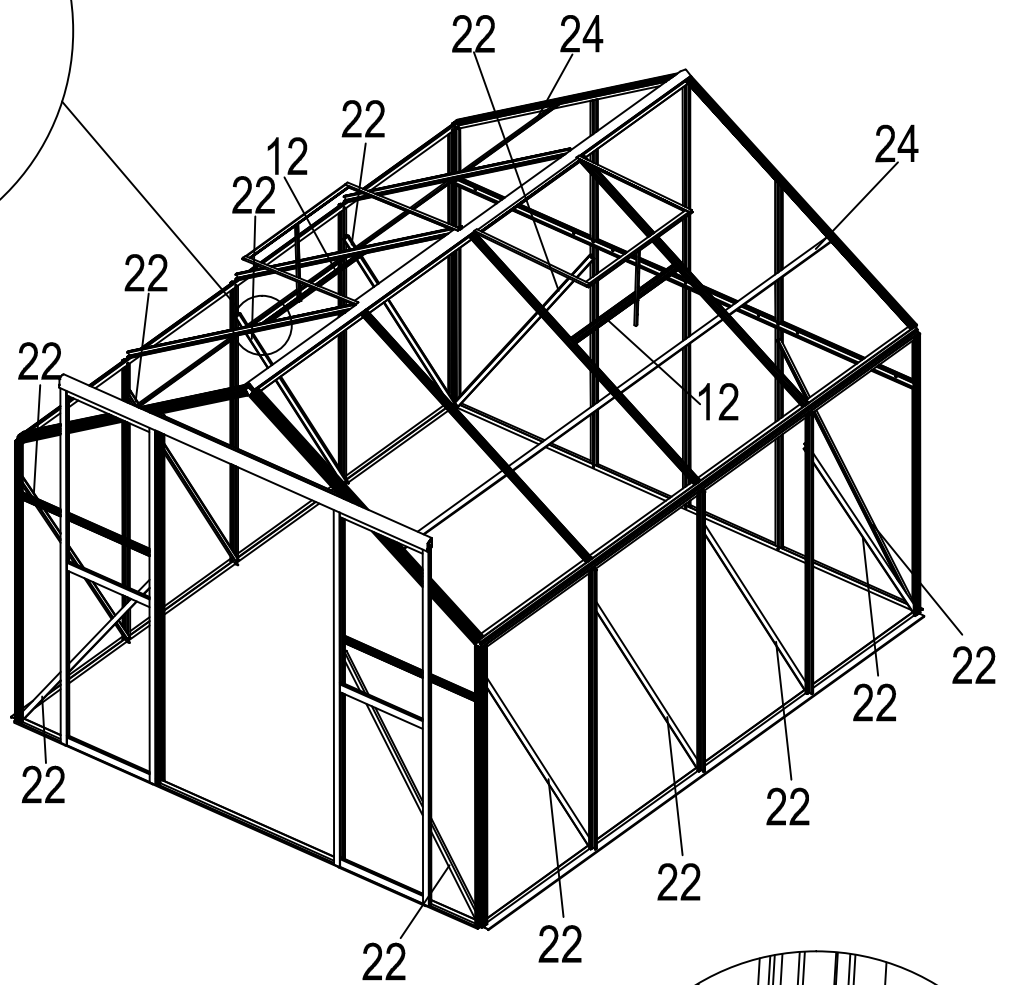
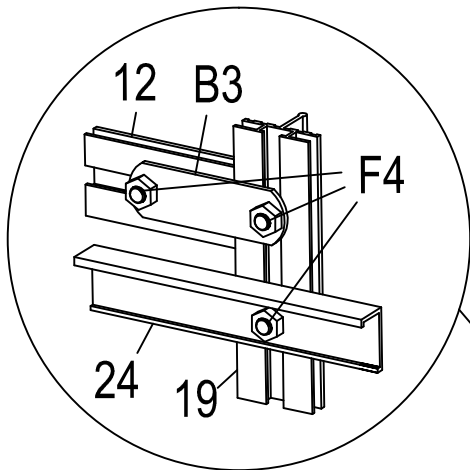
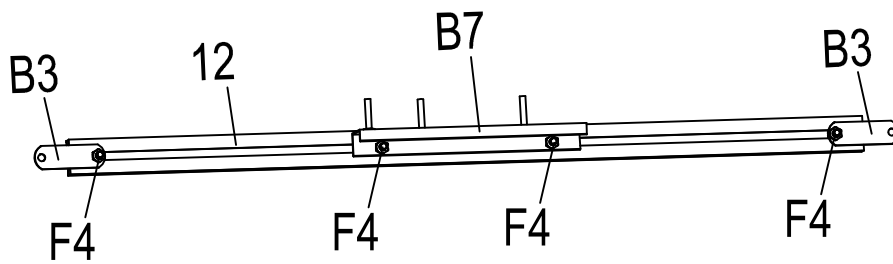


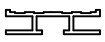
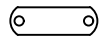



Pièces	Réf.	Qté
	B4	2
	B6	2
	B5	4
	F4	28
	18	1


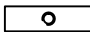



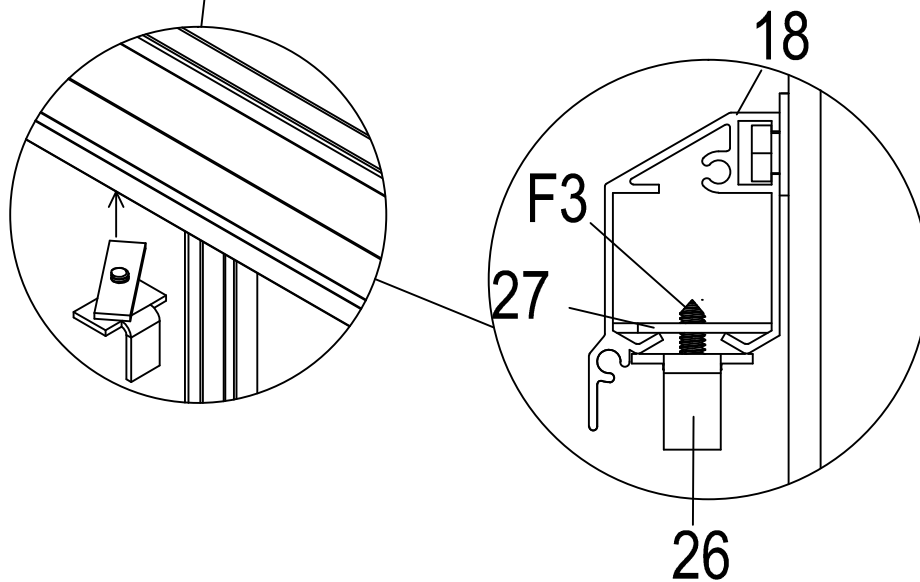
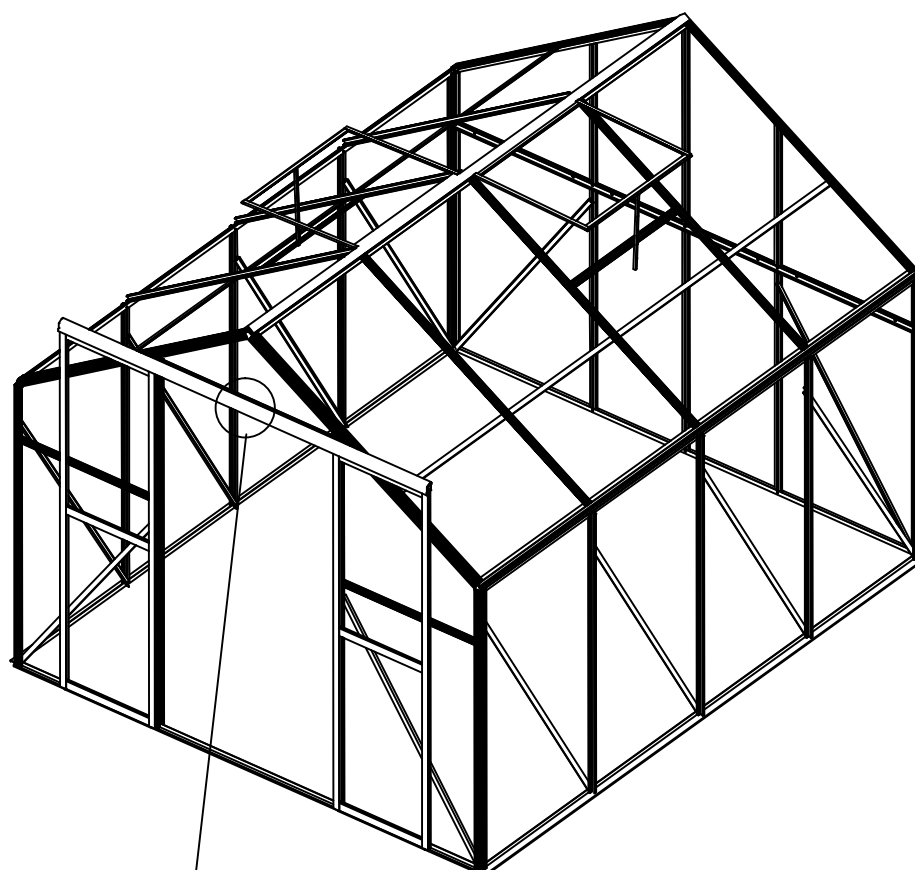
Pièces	Réf.	Qté
	19	12
	F4	16

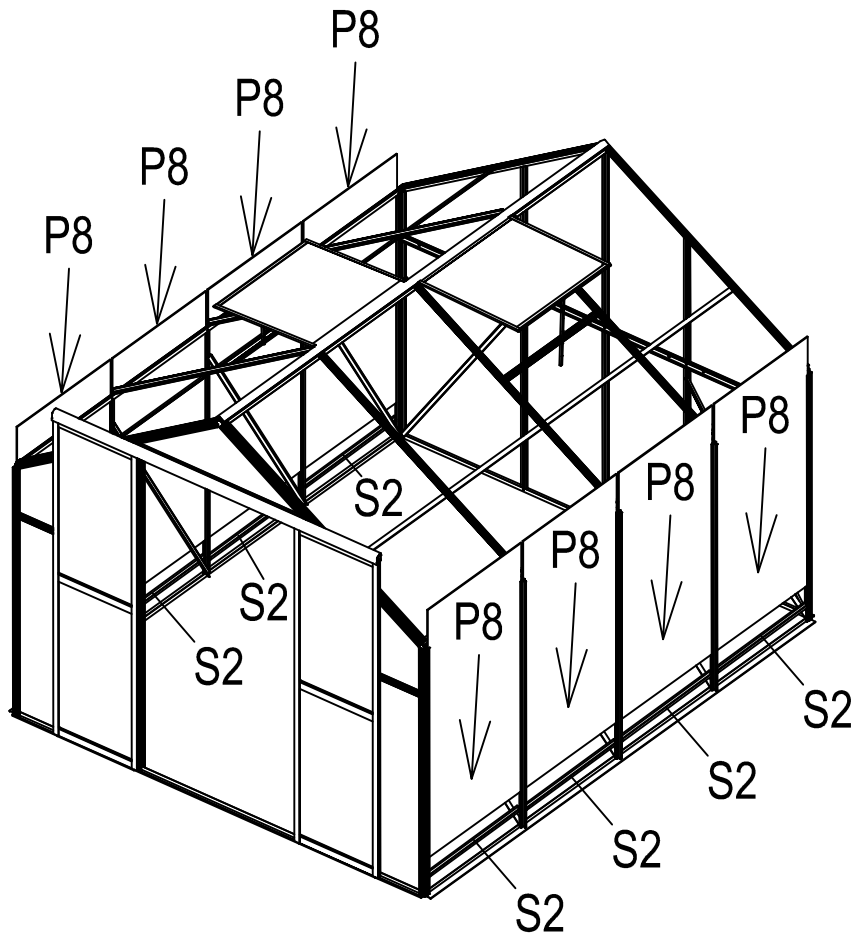





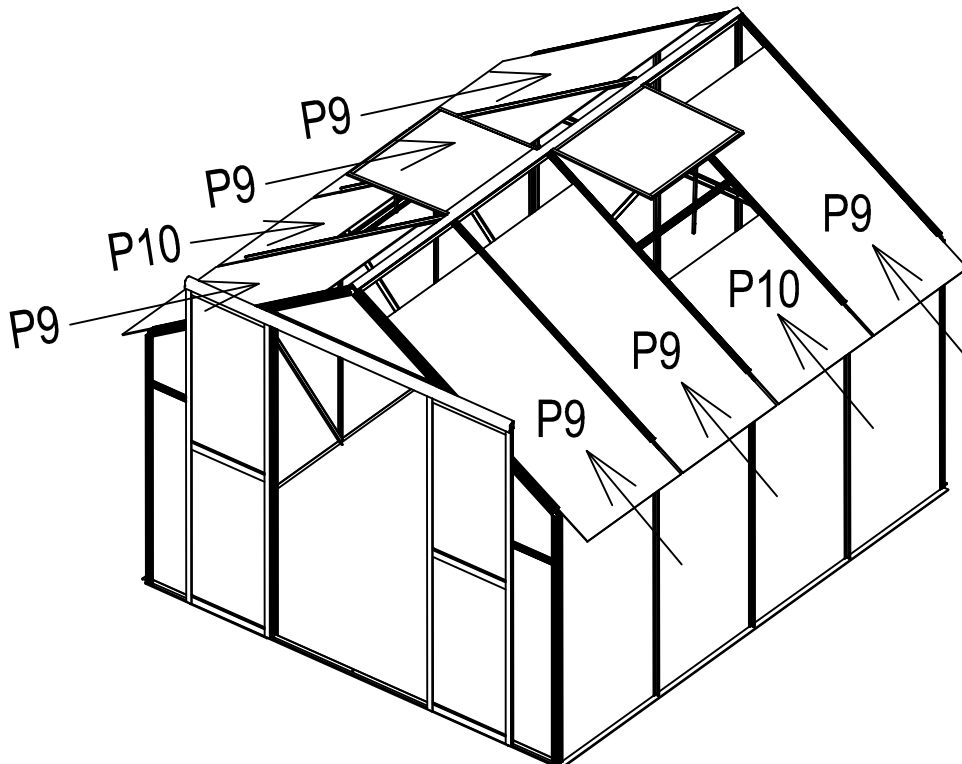
Pièces	Réf.	Qté
	12	2
	B3	4
	B7	2
	22	12
	24	2
	F4	8

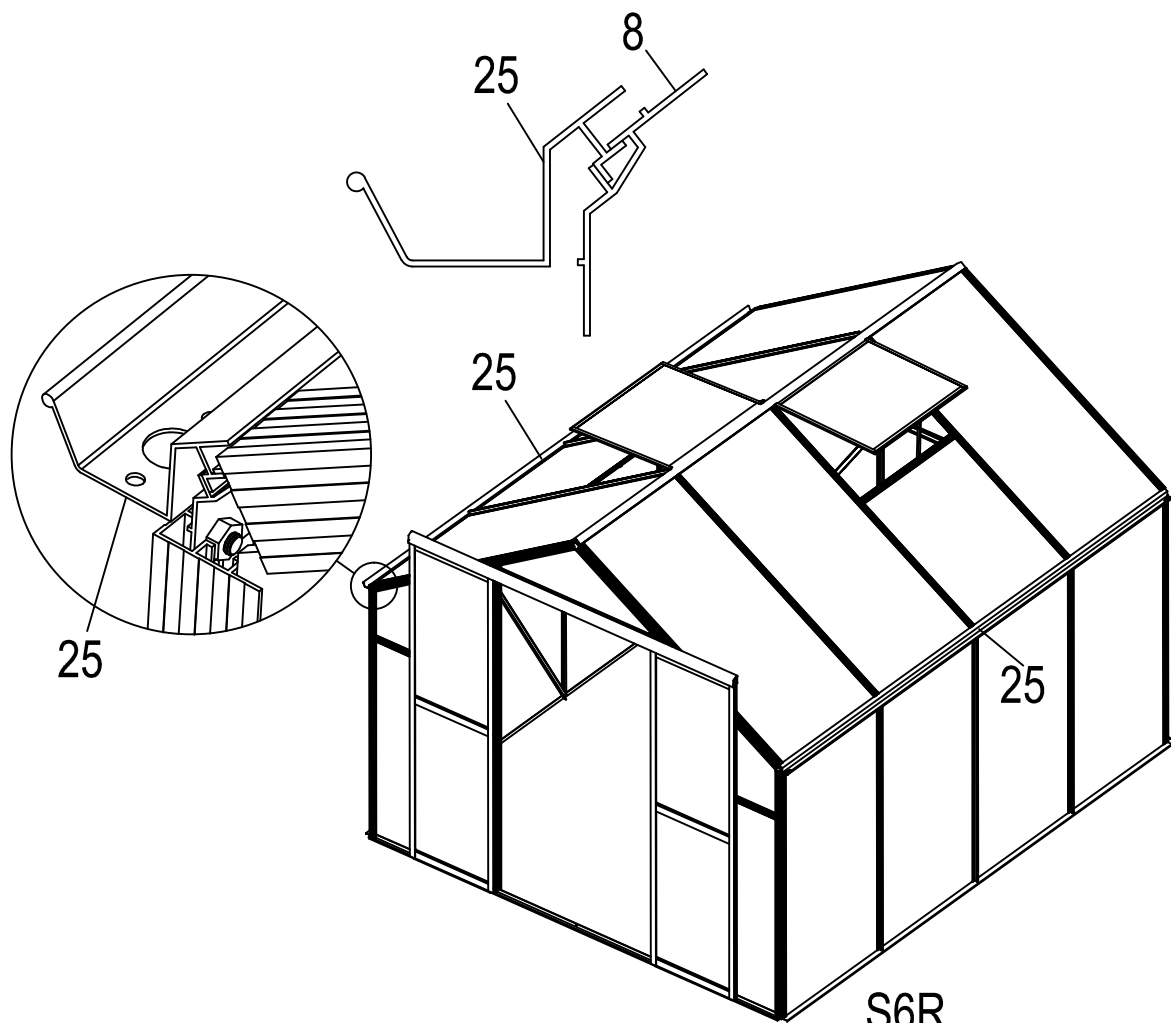
Pièces	Réf.	Qté
	26	1
	27	1
	F3	1



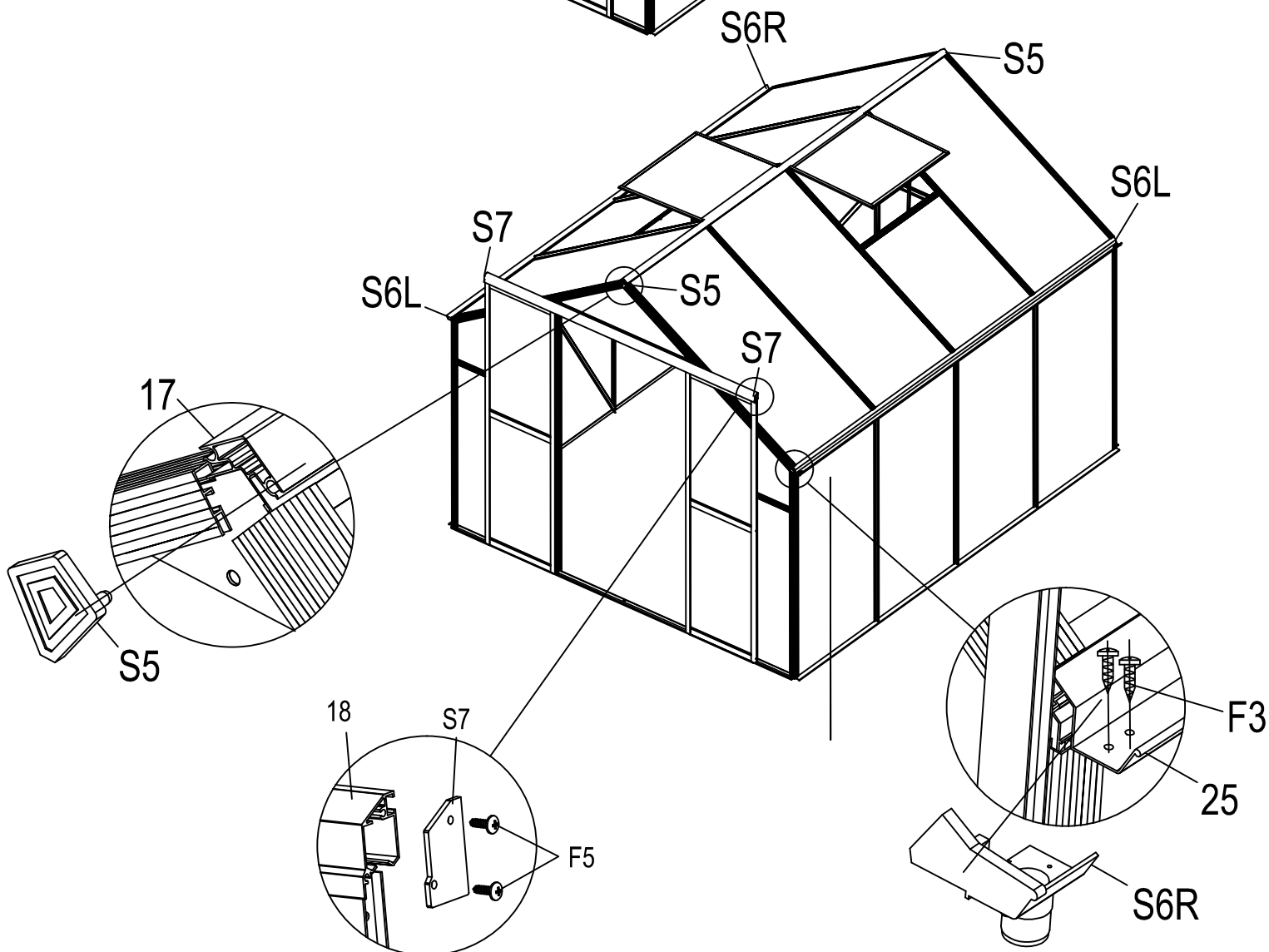


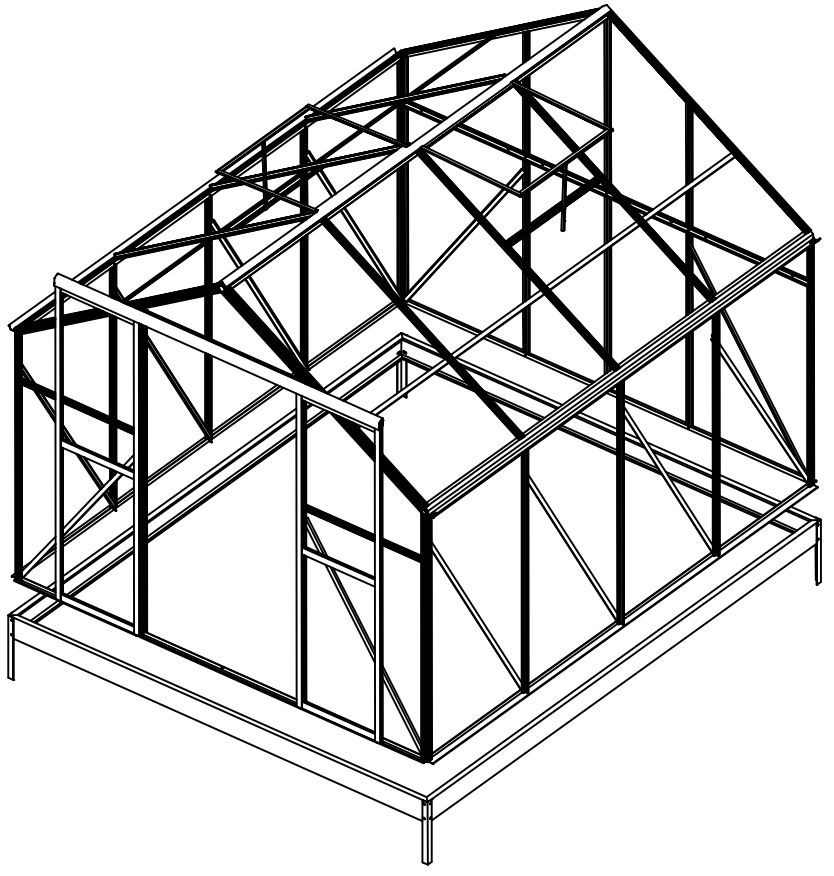
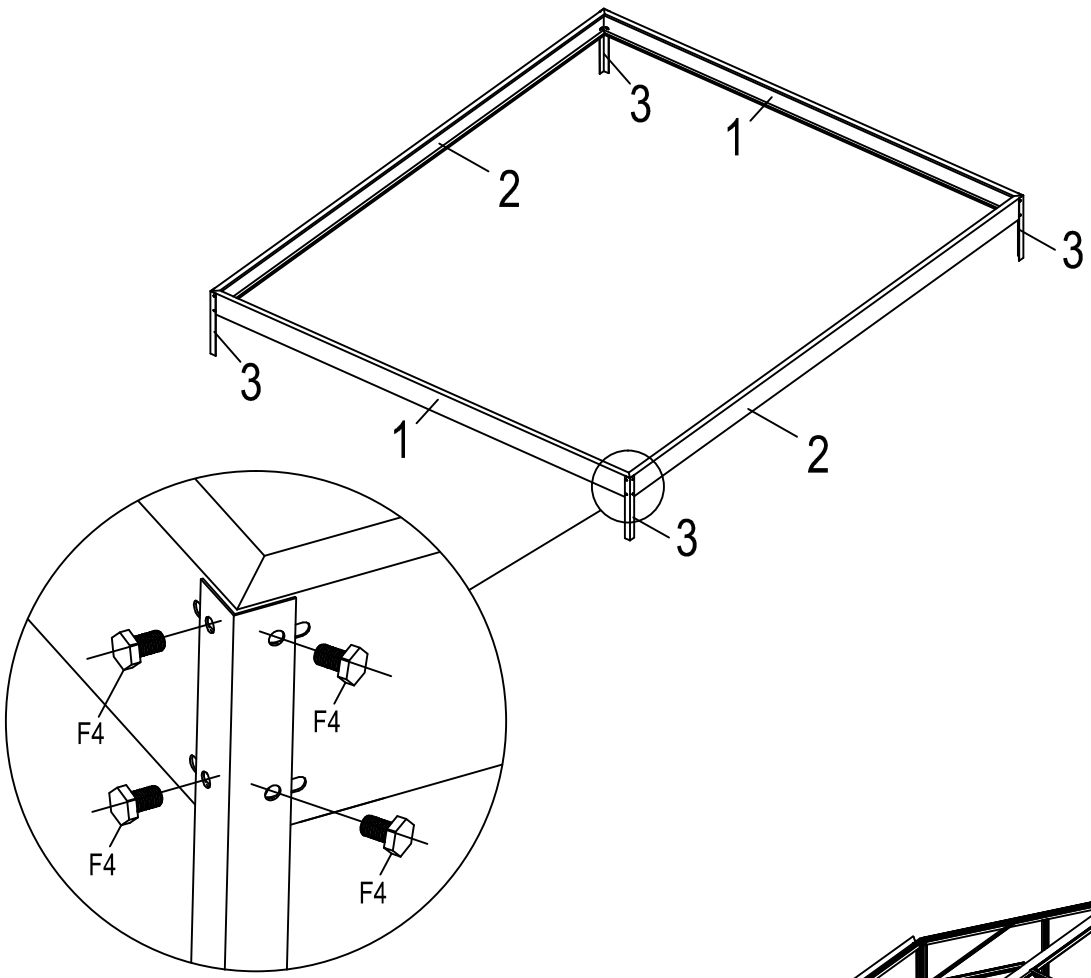
Pièces	Réf.	Qté
	S2	8






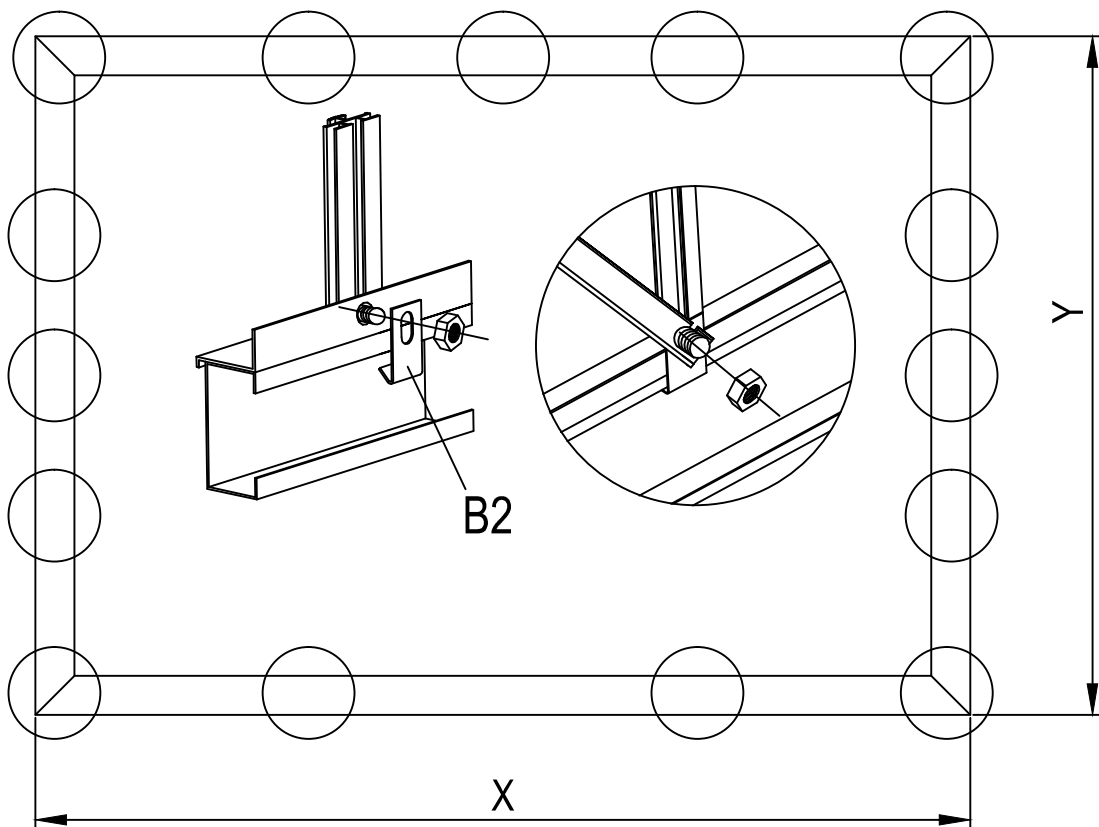
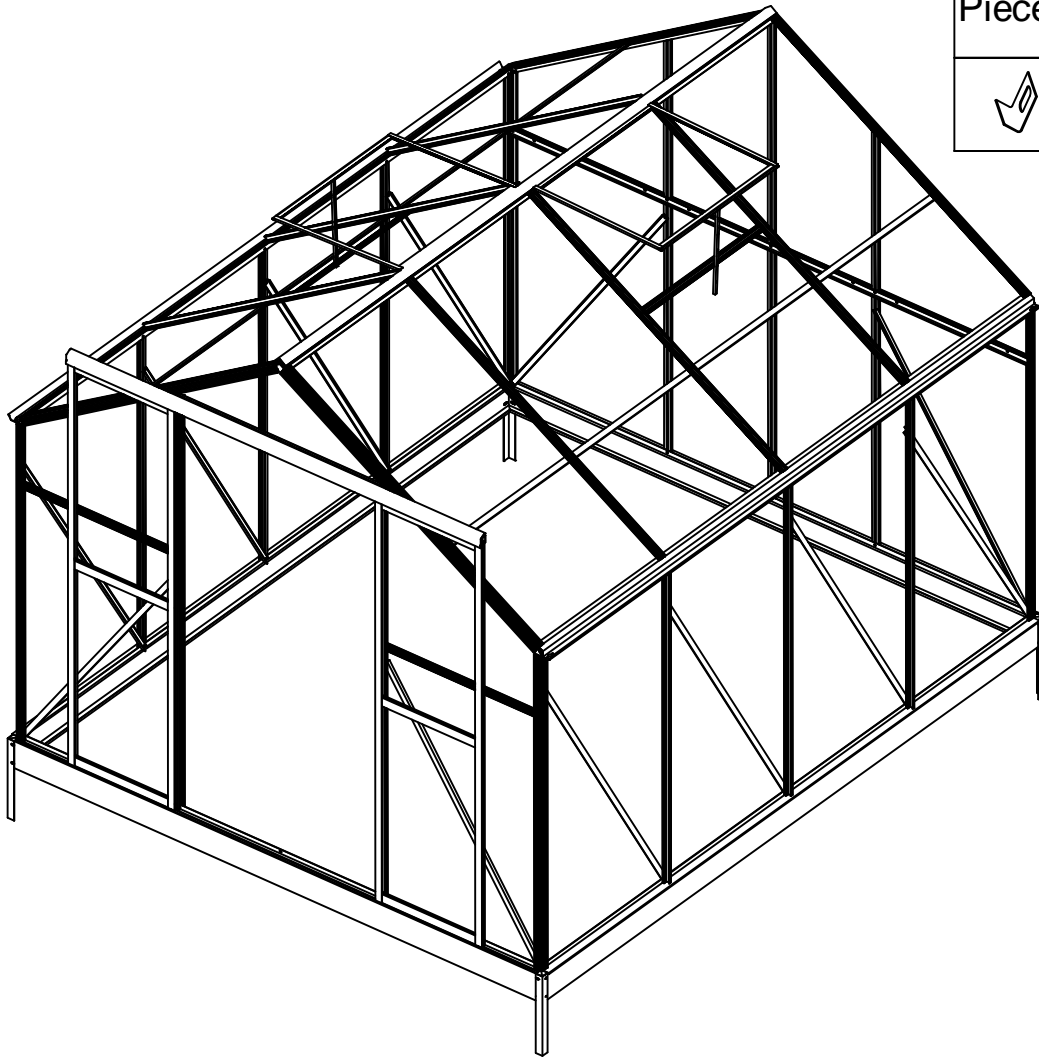
Pièces	Réf.	Qté
	25	2
	S5	2
	S6R	2
	S6L	2
	S7	2
	F3	8
	F5	4




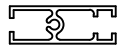
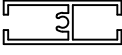


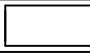
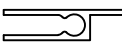

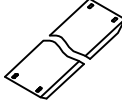
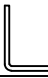


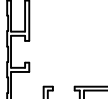


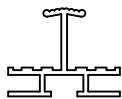



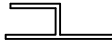
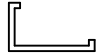




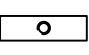

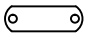

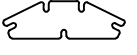
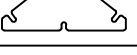
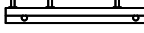



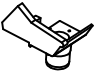
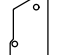

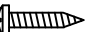


Pièces	Réf.	Qté
	1	2
	2	2
	3	4
	F4	16









Pièces	Réf.	Qté
	B2	19



LISTES DES PIÈCES DETACHEES

Pièces	Réf.	Qté
	D1	4
	D2	4
	D3	2
	D4	4
	W1	2
	W2	4
	W3	2
	W4	2
	1	2
	2	2
	3	4
	4	2
	5	1
	6	1
	7	8
	8	2
	9	2
	10R	1
	10L	1
	11	1
	19	12
	12	6
	15	2

Pièces	Réf.	Qté
	13	1
	14	1
	22	12
	24	2
	17	1
	18	1
	25	2
	26	1
	27	1
	B2	19
	B3	8
	B4	4
	B5	4
	B6	2
	B7	2
	S1	2
	S2	12
	S3	2
	S5	2
	S6R	2
	S6L	2
	S7	2
	S8	2
	F1	12
	F2	8
	F3	9

Pièces	Réf.	Qté
	F4	164
	F5	4
	F6	2
	F7	4
	F8	2
	F9	2
		1
		1

Pièces de Poly-carbonate	P1	4
	P2	2
	P3	4
	P4R	2
	P4L	2
	P5	2
	P6R	1
	P6L	1
	P7	1
	P8	8
P9	6	
P10	2	

