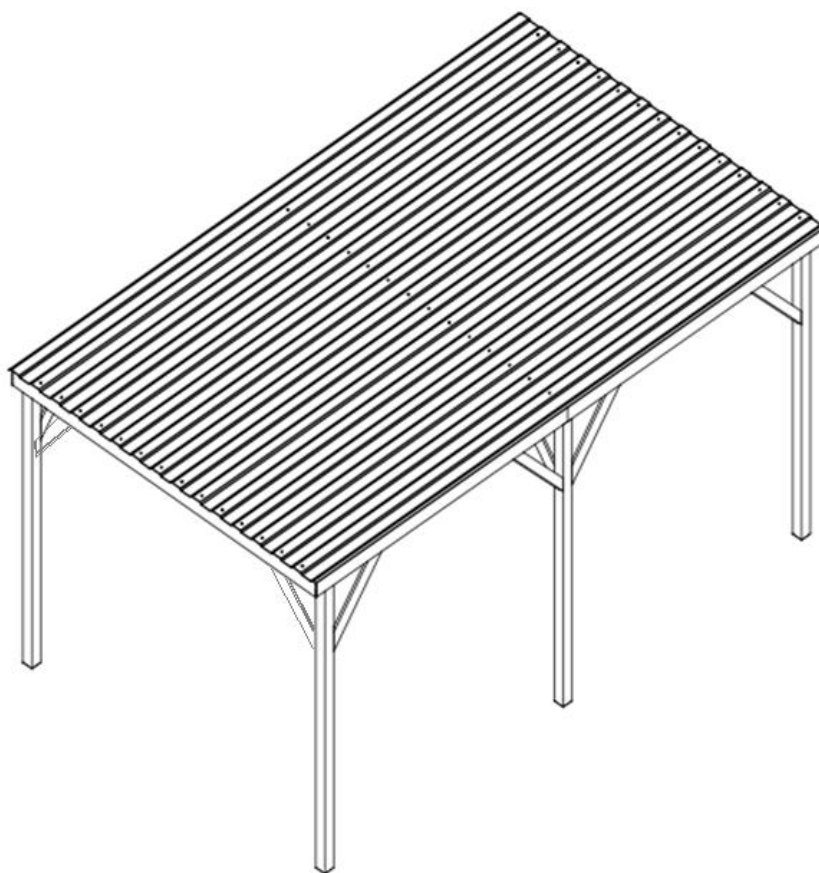




NOTICE DE MONTAGE ORIGINALE  
CARPORT - CAR 3051A  
300 x 500 x H 250 cm

---



Les dimensions données sur le plan de soubassement sont les dimensions de la dalle béton à réaliser sur un sol parfaitement plat sans aucun autre objet extérieur type mur, clôture ou arbre dans l'entourage de la dalle. Si le produit est implanté près d'un mur, d'une haie ou d'un arbre il est nécessaire de l'éloigner des éléments extérieurs afin de pouvoir facilement le monter et l'entretenir. Nous nous dégageons de toute responsabilité en cas de mauvaise interprétation des dimensions de la dalle.

Le dimensioni del piano di base sono le dimensioni della soletta di cemento da realizzare su un terreno perfettamente piatto, senza alcun altro oggetto esterno, come un muro, una recinzione o un albero in prossimità della soletta. Se il prodotto è installato vicino ad una parete, un recinto o un albero, è necessario distanziarlo adeguatamente, in modo da poterlo facilmente montare e farne la manutenzione. Non ci assumiamo alcuna responsabilità per l'errata interpretazione delle dimensioni della lastra.

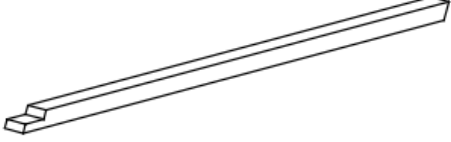
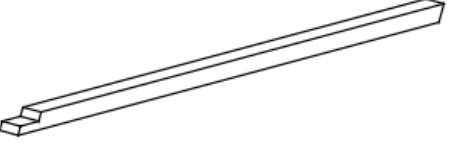
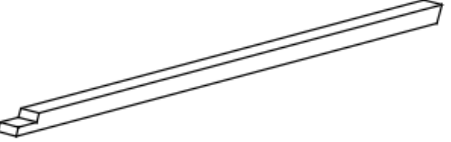
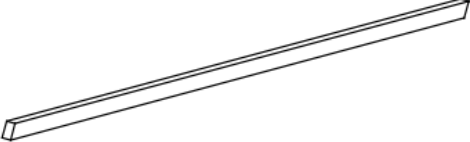



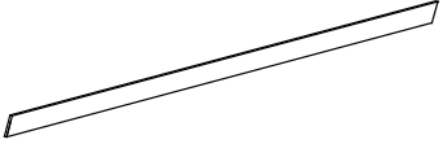
## Notice de montage


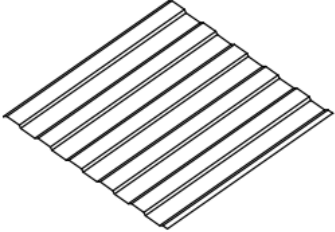
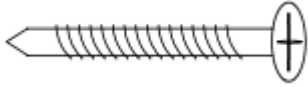
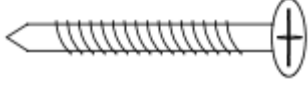
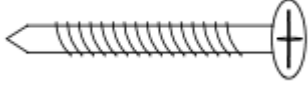

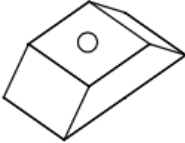
**Informations importantes:** vous avez acheté un carport de notre fabrication et nous vous en remercions. La durée de vie de votre carport dépend en grande partie de la qualité de la pose. Il est important de bien suivre l'ordre de montage de la notice et de réaliser les étapes une par une. Le point le plus important de votre montage est la qualité de votre soubassement et de la fixation de votre carport au soubassement. Votre sol doit être parfaitement plat et si ce n'est pas le cas vous devez poser les 6 poteaux sur 6 plots en ciment en respectant le niveau. Il est obligatoire dans tous les cas de fixer les poteaux sur des piètements métalliques (non fournis) que vous fixerez ensuite sur les plots en béton ou sur votre chape en béton. Il existe aussi des piètements à fixer dans le béton et dans ce cas cela évite de faire des plots en béton. Aucune demande de service après vente ne pourra être prise en compte si la fixation des poteaux n'est pas conforme aux informations ci-dessus.

**Instructions de sécurité:** lors du montage du carport nous vous recommandons le port de gants de travail, de lunettes de protection et de chaussures de sécurité pour éviter toute blessure. Vous devez obligatoirement éloigner les enfants et les animaux du périmètre du montage pour éviter tout accident. Le carport doit être monté sur une surface plane et il est formellement interdit de monter sur le carport. L'usage d'un escabeau ou d'une échelle est à faire avec précaution. Faites attention aux lignes électriques. Il n'est pas recommandé de monter le carport par temps humide ou en cas de vents violents en raison de risques d'accidents très importants. Le carport est prévu pour un usage domestique. Avant d'effectuer le montage de votre carport veuillez bien préparer le soubassement, lire la notice dans son intégralité et faire l'inventaire des pièces détachées. Veuillez prévoir 1 marteau, 1 maillet, 1 niveau, 1 mètre, des tournevis, une perceuse, des gants et des lunettes de protection. Suivez les instructions de la notice de montage et conservez la après avoir monté votre carport.

Votre carport est fabriqué en pin autoclavé et le bois est un produit naturel. Celui-ci vit et va continuer à vivre, cela signifie que des fentes ou des pièces peuvent se tordre légèrement sans que cela ne mette en jeu la qualité et la résistance de votre carport. Il n'est pas obligatoire de lasurer les pièces bois car celles-ci sont autoclavées mais vous pouvez le faire au bout de quelques mois pour éviter qu'elles noircissent.

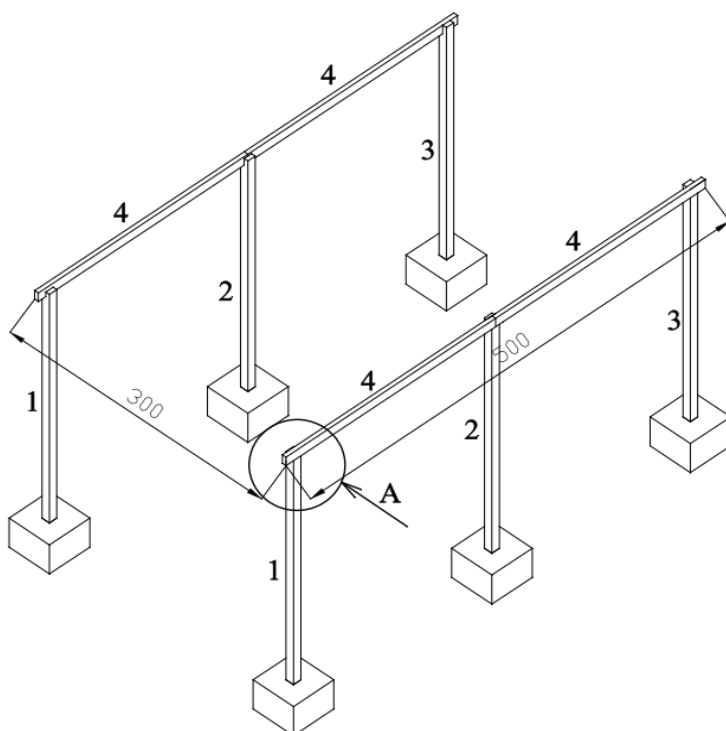
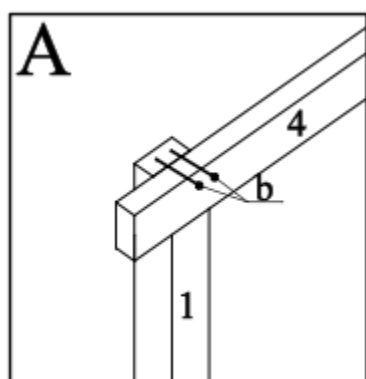
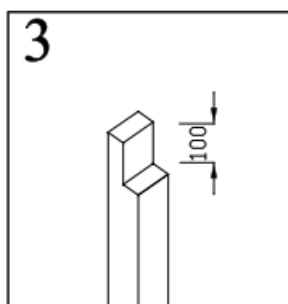
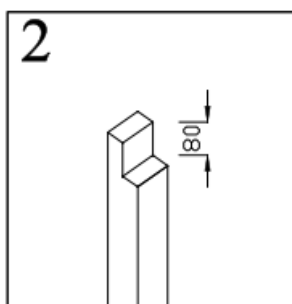
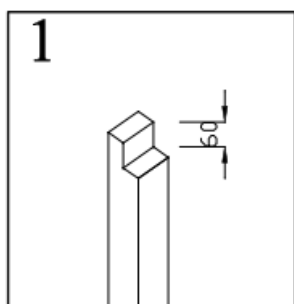
## LISTE DES PIÈCES

N.	Proportions	Figure	Pcs
1.	90x90x2500 mm Entaille 60 mm		2
2.	90x90x2500 mm Entaille 80 mm		2
3.	90x90x2500 mm Entaille 100 mm		2
4.	45x90x2500 mm		4
5.	30x90x3000 mm		6
6.	30x90x3000 mm		1
7.	30x90x500 mm		14
8.	12x120x3024 mm		2

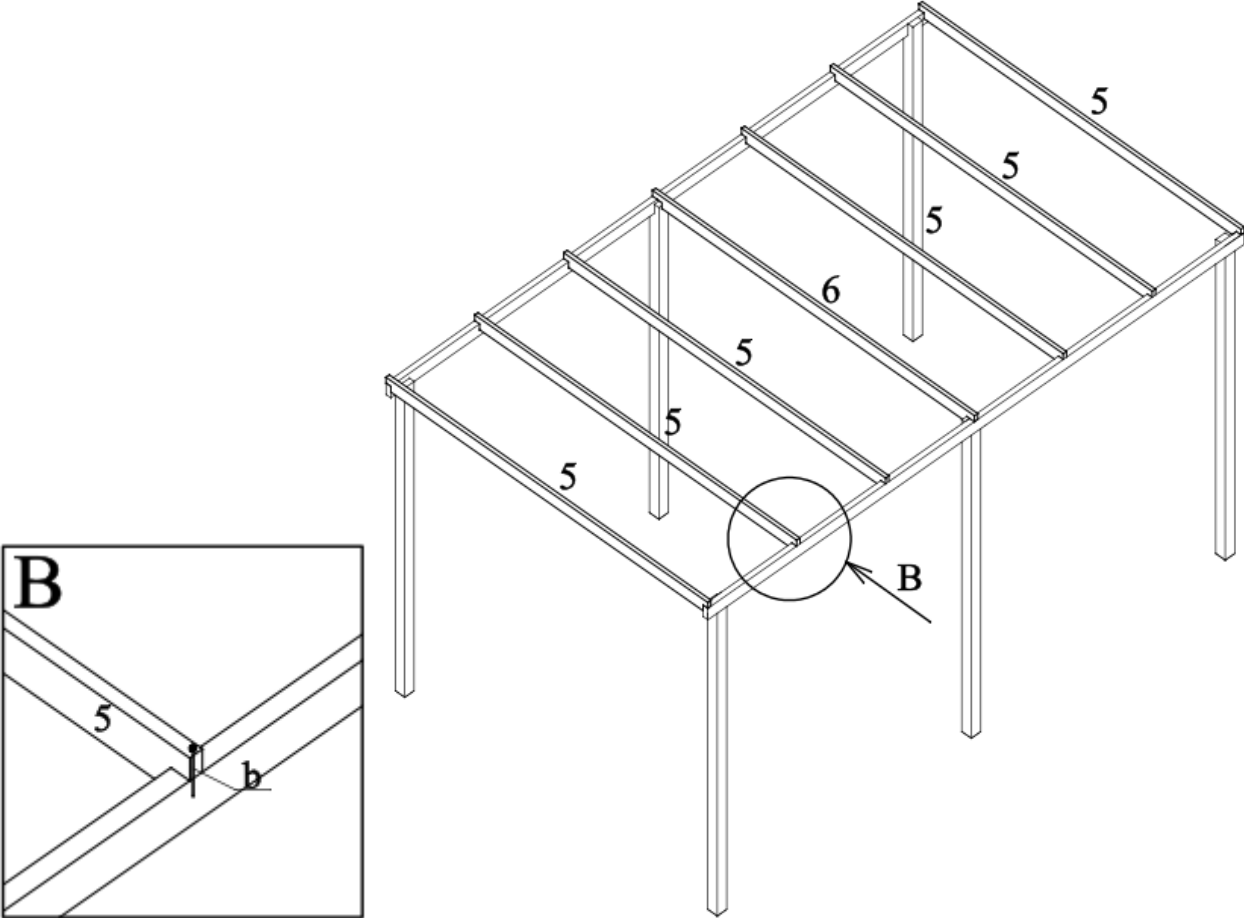
9.	12x120x2500 mm		4
10.	1035x2700 mm		6
a.	Vis 4x45 mm		44
b.	Vis 5x70 mm		50
c.	Vis 4,5x45 mm		85
d.	Rondelle		85
e.	Cale 70x18 mm		85

# NOTICE DE MONTAGE

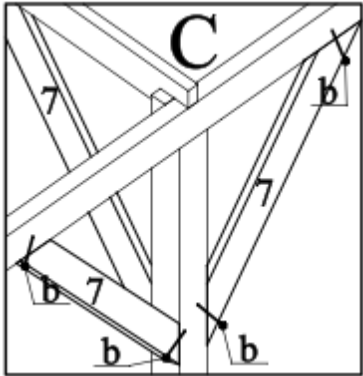
## 1. Pose des poteaux et traverses longitudinales

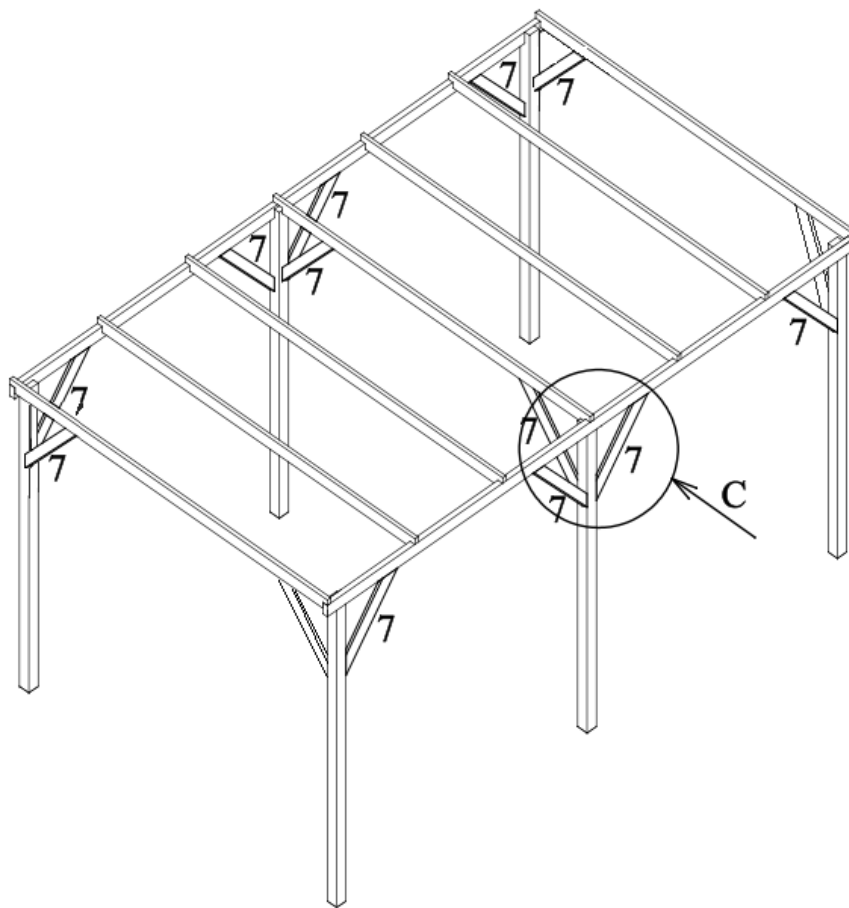


2. Pose des traverses

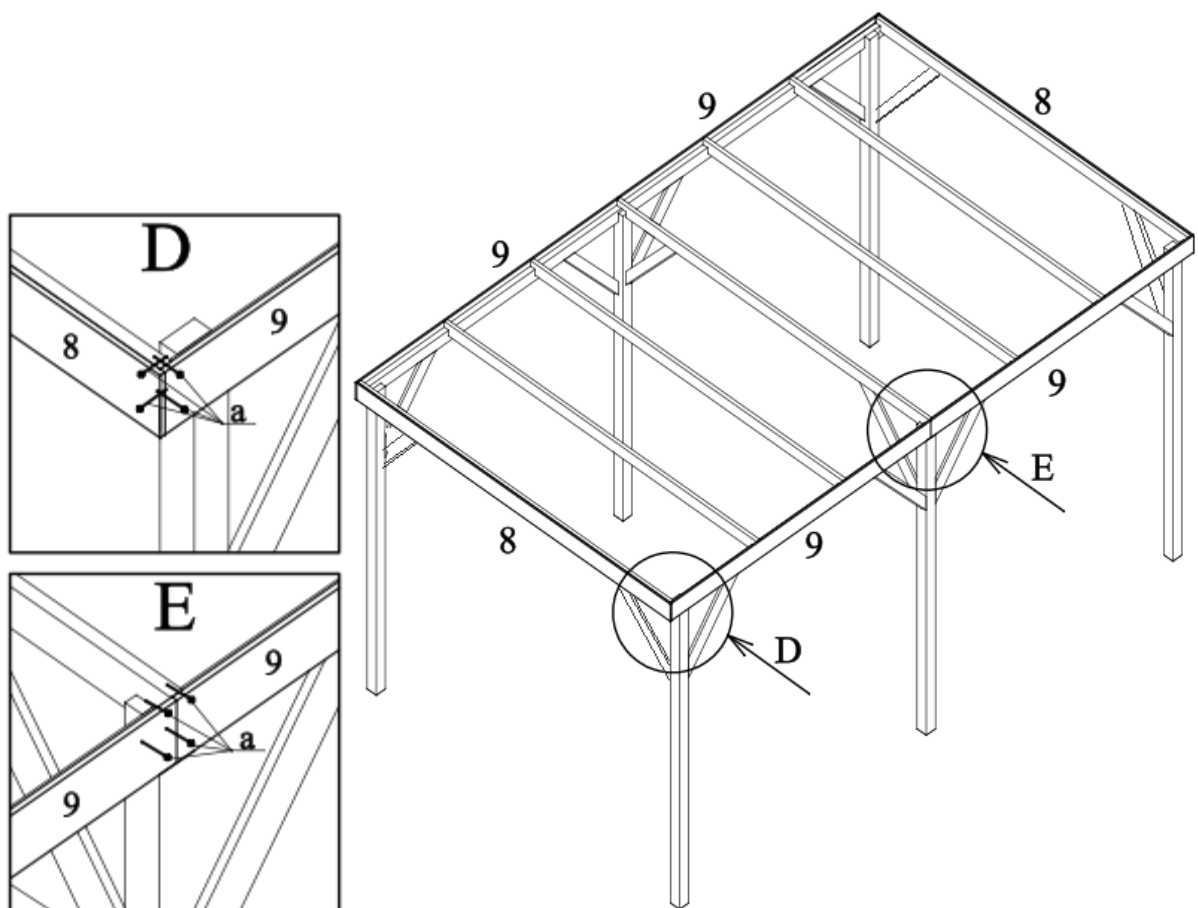


3. Pose des cavaliers

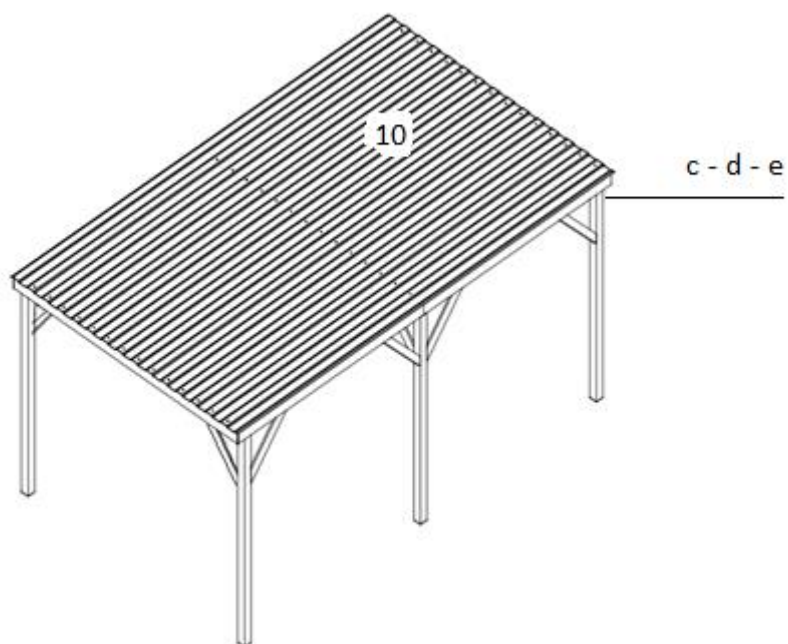




4. Pose des planches de rive



## 5. Pose des tôles PVC



Si vous souhaitez une étanchéité parfaite entre les tôles, vous pouvez appliquer un joint silicone sur l'ondulation de la tôle qui se croise (joint non fourni).