

NOTICE DE MONTAGE DE LA VERRIÈRE D'INTÉRIEUR EN KIT 1/4

IMPORTANT :



Il est important, pour votre sécurité et la bonne utilisation de cette verrière, de respecter les instructions portées sur cette notice. Lisez-les attentivement et conservez-les.

CONSIGNES DE SÉCURITÉ :

Attention, cette verrière ne doit pas faire office de garde-corps, elle ne peut être placée en bordure d'une zone présentant un risque de chute de hauteur.

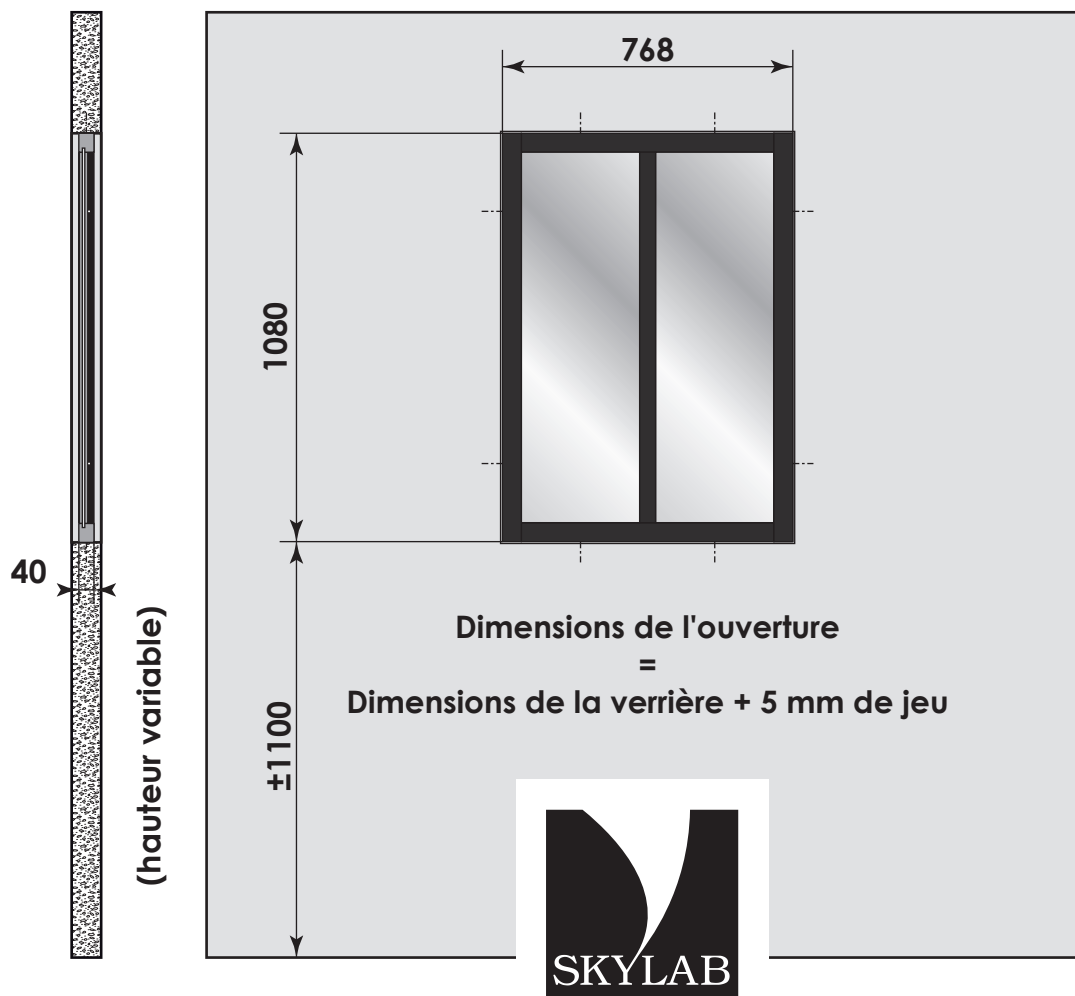
- Votre support doit être de niveau et son épaisseur doit faire 40 mm au minimum
- Vous devez utiliser le matériel de fixation approprié à votre support pour la mise en œuvre de l'ensemble

Ne rien faire qui engagerait la stabilité de la verrière :

- Assurez-vous que la verrière soit bien d'aplomb
- Ne pas s'appuyer sur la verrière
- Cette verrière est conçue pour un usage intérieur dans un environnement sec
- Elle n'a pas vocation à servir d'appui de quelque façon que ce soit
- L'utilisation de produits agressifs lors du nettoyage est à proscrire.

CRÉATION DE L'OUVERTURE : 773 x 1085 mm

(--- = préperçages)



NOTICE DE MONTAGE DE LA VERRIÈRE D'INTÉRIEUR EN KIT 2/4



Il est important, pour votre sécurité et la bonne utilisation de cette verrière, de respecter les instructions portées sur cette notice. Lisez-les attentivement et conservez-les.




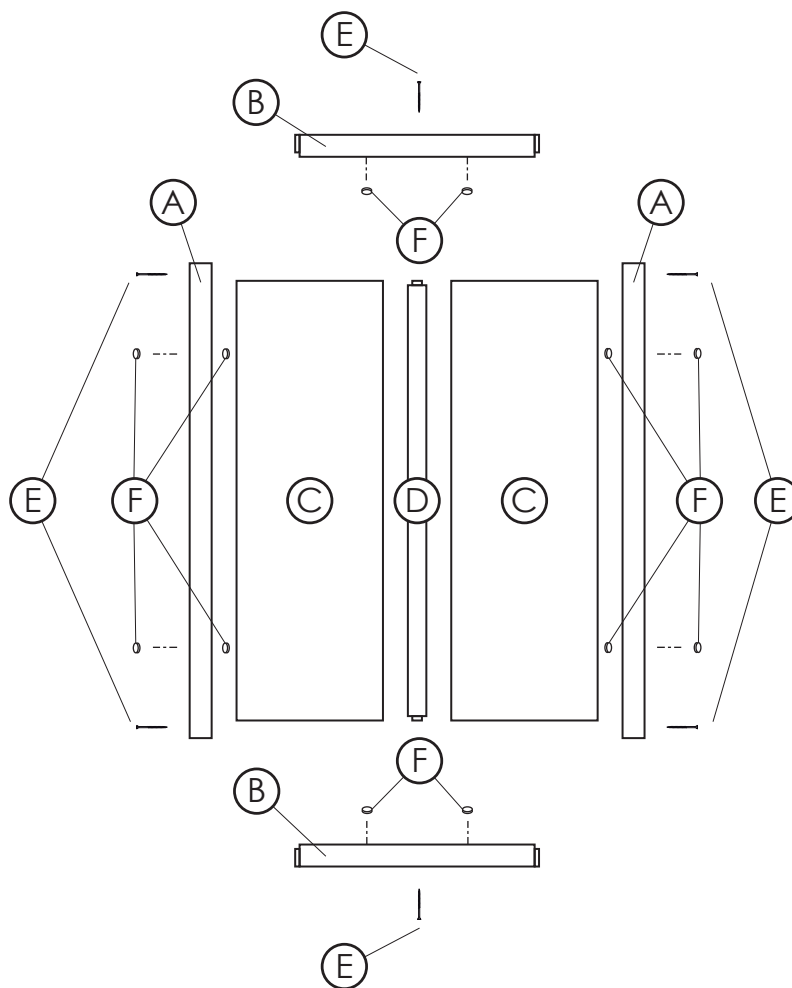
2 personnes
pour le
montage




Visseuse avec réglage
puissance minimale



COMPOSITION		
(A)	montants	X 2
(B)	traverses haute et basse	X 2
(C)	carreaux	X 2
(D)	montant intermédiaire	X 1
(E)	vis Ø5 X 80 mm 	X 6
(F)	cache-vis autocollants	X 12



NOTICE DE MONTAGE DE LA VERRIÈRE D'INTÉRIEUR EN KIT 3/4

 Il est important, pour votre sécurité et la bonne utilisation de cette verrière, de respecter les instructions portées sur cette notice. Lisez-les attentivement et conservez-les.

Le montage de la verrière se fait à plat.

Aménagez-vous une zone de montage; protégez les composants des rayures en utilisant par exemple une couverture propre.

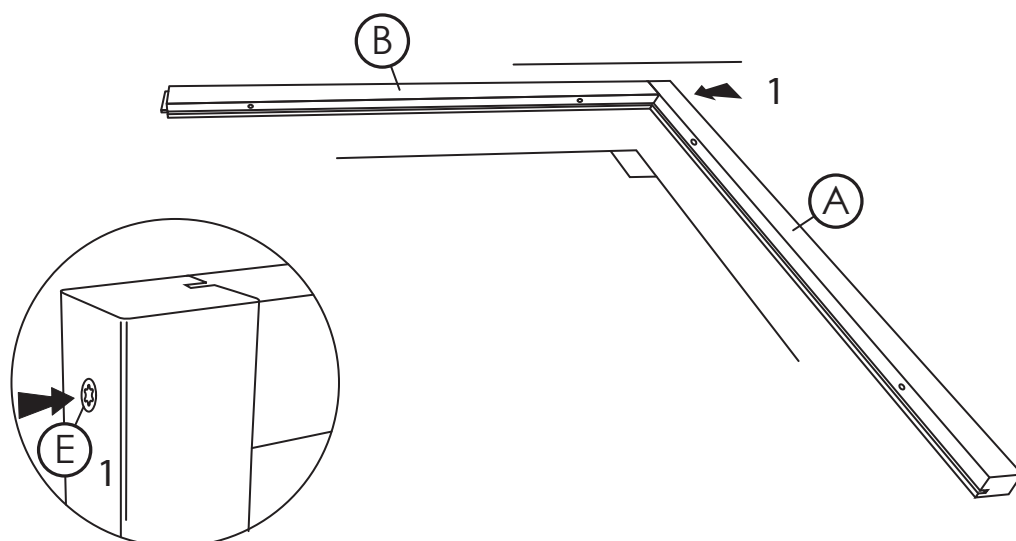
Étape 1

Vérifier l'absence de copeaux dans les rainures des montants (A) et (D) et des traverses (B).

Étape 2

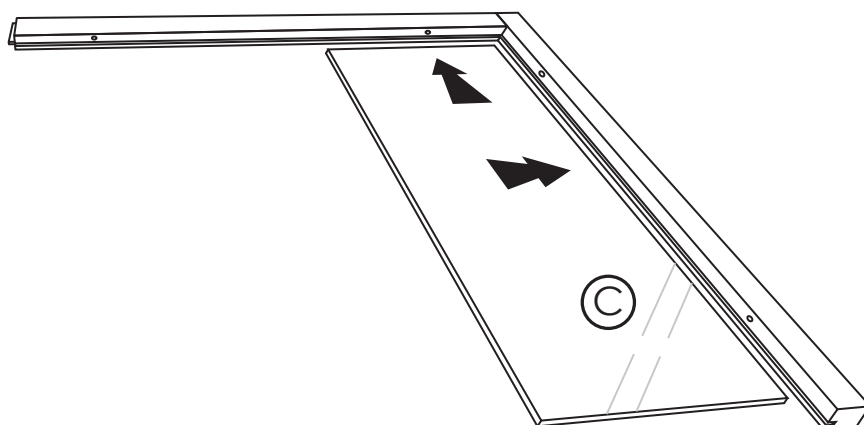
Assembler un montant (A) et une traverse (B) en angle droit.

Maintenir l'alignement et visser (E) **sans forcer (bois tendre)**.



Étape 3

Insérer un carreau (C) dans l'angle, en veillant à bien le positionner au fond des rainures.



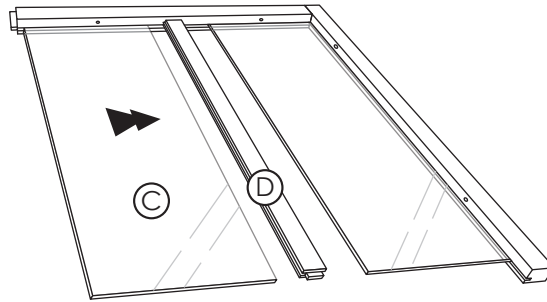
NOTICE DE MONTAGE DE LA VERRIÈRE D'INTÉRIEUR EN KIT 4/4



Il est important, pour votre sécurité et la bonne utilisation de cette verrière, de respecter les instructions portées sur cette notice. Lisez-les attentivement et conservez-les.

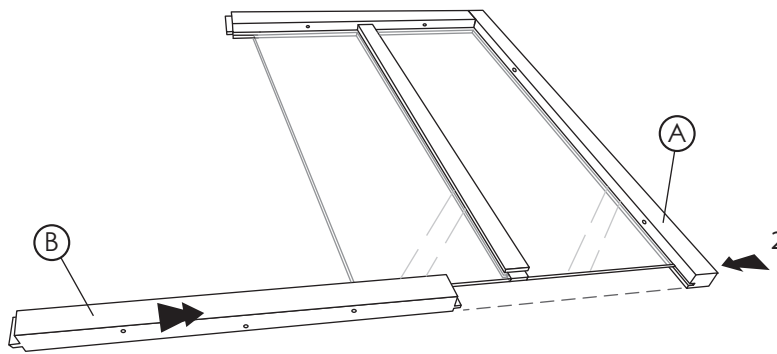
Étape 4

Insérer un montant intermédiaire (D) et le 2^{ème} carreau (C). Le tenon et les carreaux doivent être bien positionnés au fond des rainures.



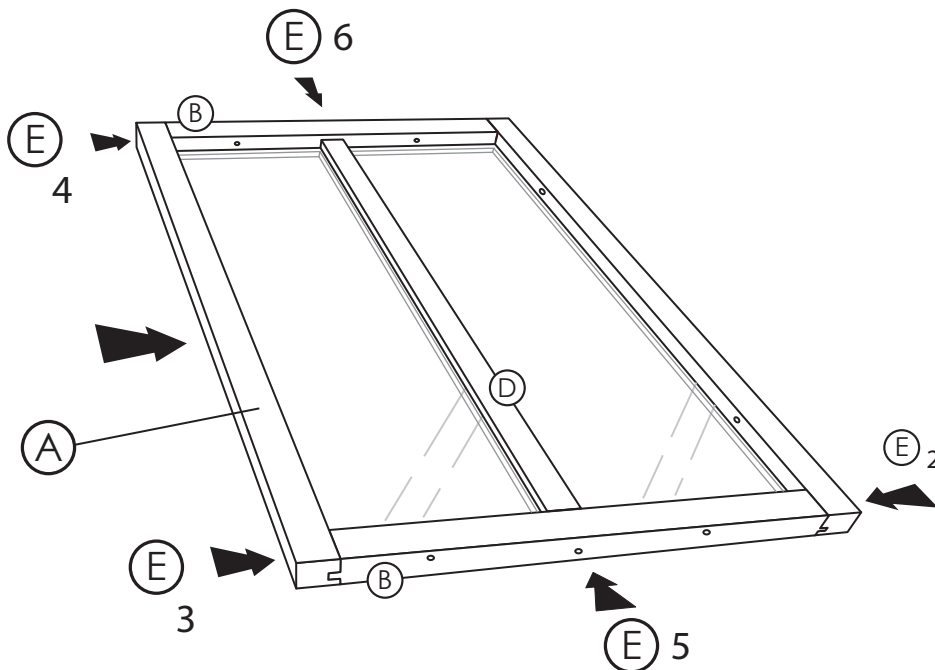
Étape 5

Positionner la 2^{ème} traverse (B) en la faisant coulisser le long des carreaux et du tenon; l'aligner avec le montant (A) et visser (E)2.



Étape 6

Positionner le 2^{ème} montant (A) et visser (E)3 et (E)4.



Étape 7

Visser (E)5 et (E)6 pour solidariser le montant intermédiaire (D) et les traverses (B).

La verrière est prête à être posée.

Protéger les carreaux avec un chiffon lors de la fixation.

Utiliser les cache-vis autocollants (f) pour masquer les perçages et les vis.

