

Assembling instructions  
Montage Anweisungen  
Montaje instructie  
Noticia de montagen  
Istruzioni per il montaggio  
Instruções de montagem

TOPWOOD

Gamme TOPWOOD sans plate forme - H 2,30m

TRIGANO JARDIN  
Usine du Boulay  
41170 – Cormenon, France  
www.triganojardin.com



TO300

Réf.15345P6  
Réf.15345P1



TO301

Réf.15346P6



TO400

Réf.15455P6  
Réf.15455P1



TO404

Réf.15496P6



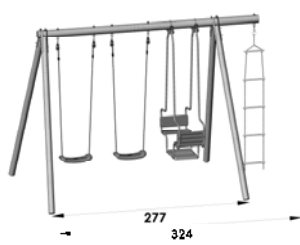
TO500

Réf.15457P6



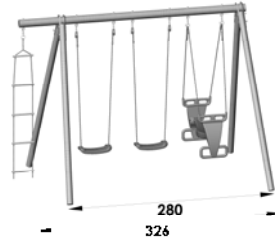
TO502

Réf.15458P6



TO503

Réf.15555P6



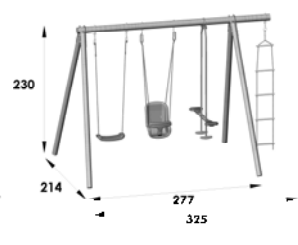
TO504

Réf.15562P6



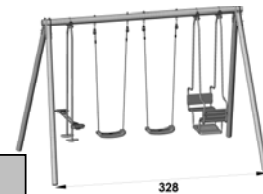
TO506

Réf.15556P6  
Réf.15556P1



TO507

Réf.15557P6  
Réf.15557P1



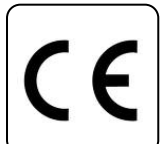
TO600

Réf.15673P6

Attention ! – Warning – Achtung – Attenzione – Atencion - Atenção

- F** A LIRE **IMPERATIVEMENT** AVANT DE COMMENCER LE MONTAGE DE VOTRE PRODUIT - SCHELLEMENT BETON IMPERATIF  
Réservé à un usage familial en extérieur.
- GB** IT IS **ESSENTIAL** TO READ THE MANUAL BEFORE STARTING TO ASSEMBLY YOUR PRODUCT - MUST BE FIXED IN CONCRETE  
Only for domestic use, for outdoor.
- D** VOR DER MONTAGE DES ARTIKELS **UNBEDINGT** DURCHLESEN - MUSS UNBEDINGT EINBETONIERT WERDEN  
Ausschließlich für den Privatgebrauch im Freien.
- NL** LEES DIT **VERPLICHT EN GRONDIG** DOOR VOORDAT U UW TOESTEL GAAT MONTEREN - HET IS NOODZAKELIJK TE BEVESTIGEN  
MET GRONDANKERS. Uitsluitend voor gebruik in de gezinskring buitens huis.
- I** LEGGERE **ATTENTAMENTE** PRIMA DI INIZIARE IL MONTAGGIO DEL PRODOTTO - ESSERE FISSATO SALDAMENTE NEL CEMENTO  
Sólo para uso doméstico en exteriores.
- SP** DE LECTURA **IMPRESINDIBLE** ANTES DE EMPEZAR CON EL MONTAJE DEL PRODUCTO - EMPOTRAMIENTO IMPERATIVO  
Utilizzo esclusivamente familiare, per esterni.
- P** A LER **IMPERATIVAMENTE** ANTES DE COMECAR A MONTAGEM DO SEU PRODUTO - O CHUMBAMENTO É IMPERATIVO  
Exclusivamente para uso familiar no exterior.

- F** Veuillez garder impérativement la notice de montage qui vous sera utile pour l'entretien de votre produit. Aucune modification ne doit être apportée sur le produit. Pour l'entretien du produit n'utiliser que des pièces d'origine.
- G** It is imperative that you keep the assembling instructions, which be of use for product maintenance. Not to bring modifications to the product, and any change must be made with parts of origine.
- D** Bewahren Sie unbedingt die Montageanleitung auf, die Sie zur Wartung und Pflege Ihres Artikels brauchen.
- NL** Bewaar de gebruiksaanwijzing zorgvuldig, deze zal nuttig zijn voor het onderhoud van uw produkt.
- P** Guarde imperativamente as intruções de montagem, que serão úteis para a manutenção do seu produto.
- I** Conservare il manuale di montaggio per le ulteriori operazioni di manutenzione.
- SP** Conserve cuidadosamente las intrucciones de montaje, ya que le servirán para el mantenimiento de su producto.



Zone de sécurité : 2,00 m.

- aucun objet en appui sur le produit
- Recouvrir le béton de 5 cm de terre meuble

Safety area : 2,00 m.

- No object around the product
- Cover the concrete dies with a 5cm layer of soil

Sicherheitsbereich: 2,00 m.

- Kein Gegenstände in der Nähe der Rutsche belassen
- 5cm Rasenüberdeckung erforderlich im Leiterbereich und im Auslaufbereich

Veiligheidszone : 2,00 m.

- Geen enkel voorwerp rondom het toestel
- Bedek de betonblokken met 5cm losse aarde

Zona di sicurezza : 2,00 m.

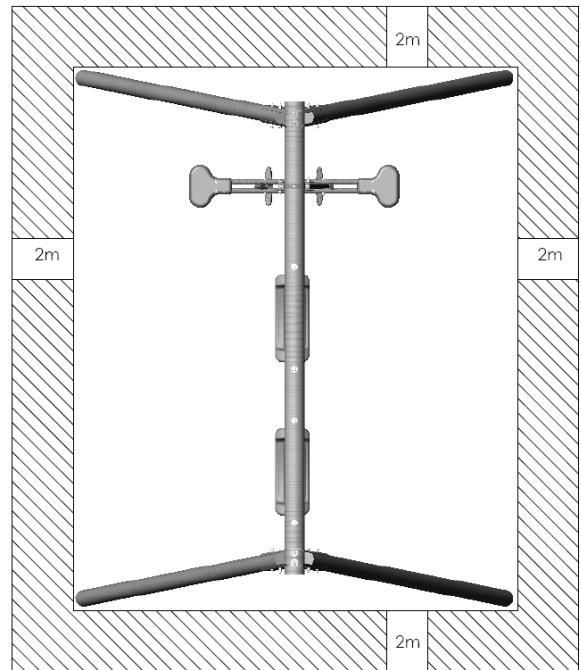
- Nessun oggetto intorno al prodotto
- Ricoprire i dadi in cemento di 5cm terra mobile

Area de seguridad : 2,00 m.

- Ningún objecto alrededor del producto
- Recubrir el hormigón con 5cm de tierra blanda

Zona de segurança : 2,00 m.

- Nenhum objecto em redor do produto
- Abranger o betão de 5cm de terra móvel.



F - Votre balançoire est prévue pour être montée sur des portiques de hauteurs différentes. Avant d'utiliser votre portique et régulièrement par la suite, contrôler que le dessous du siège de balançoire est toujours compris entre **35 et 50cm** par rapport au sol. Si ce n'est pas le cas, procéder impérativement à ce réglage.

GB -Your swing is designed to be gone up on gantries of different sizes. Before using your gantry and regularly there after, controlling that the lower part of the seat of swing always lies between 35 and 50cm compared to the ground. If it is not the case, to carry out this adjustment imperatively.

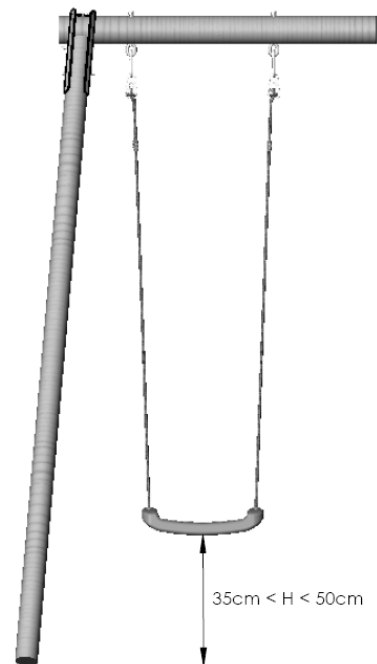
D - Ihre Schaukel ist vorgesehen, um auf Säulenhallen anderer Größen aufgerichtet zu werden. Bevor Ihre Säulenhalle und regelmäßig später zu benutzen zu kontrollieren, dass die Unterseite des Schaukelsitzes immer zwischen 35 und 50 gelegen wird cm hinsichtlich des Bodens. Wenn es nicht der Fall, diese Einstellung dringend durchzuführen ist.

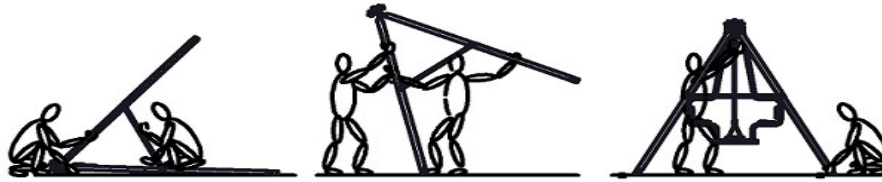
NL- Uw schommel is voorzien om op portalen van verschillende omvang gestegen te zijn. Alvorens uw portaal te gebruiken en regelmatig vervolgens, controleren dat de onderkant van de zetel van schommel altijd tussen 35 en 50cm ten opzichte van de bodem wordt omvat. Als het niet het geval, verplicht tot dit regelen overgaan is.

I - La vostra altalena è prevista per essere montata su cavalletti di dimensioni diverse. Prima di utilizzare il vostro cavalletto e regolarmente successivamente, controllare che il sotto della sede d'altalena è sempre compreso tra 35 e 50cm rispetto al suolo. Se non è il caso, procedere imperativamente a questa messa a punto.

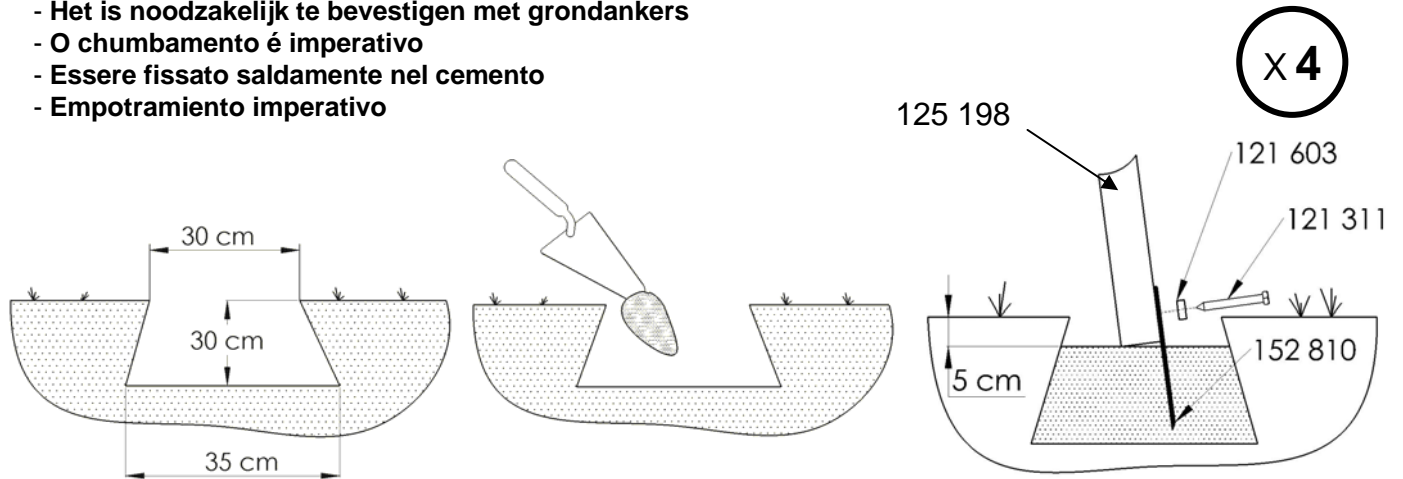
SP - Su columpio está previsto subirse sobre pórticos de tamaños diferentes. Antes de utilizar su pórtico y regularmente más tarde, controlar que la parte inferior de la sede de columpio siempre se incluye entre 35 y 50cm con relación al suelo. Si no es el caso, proceder imperativamente a este ajuste.

P - O vosso baloiço está previsto para ser montado sobre pórtico de dimensões diferentes. Antes de utilizar o vosso pórtico e regularmente seguidamente, controlar que o abaixo da sede de baloiço sempre é compreendido entre 35 e 50 cm em relação ao solo. Se não é o caso, proceder imperativamente a este ajustamento.





- Scellement béton impératif
- Must be fixed in concrete
- Muss unbedingt einbetoniert werden
- Het is noodzakelijk te bevestigen met grondankers
- O chumbamento é imperativo
- Essere fissato saldamente nel cemento
- Empotramiento imperativo



FR - Pour mesurer les écartements entre les pieds avant de faire vos plots de scellement, tirer modérément les pieds vers l'extérieur du portique pour être sûr d'obtenir l'angle de 95° minimum (comme figure ci-contre).

GB - Pull the feet a little bit away from the frame to ensure the angle is at least 95° (see figure below) before measuring the distance between the feet and making your mounting blocks.

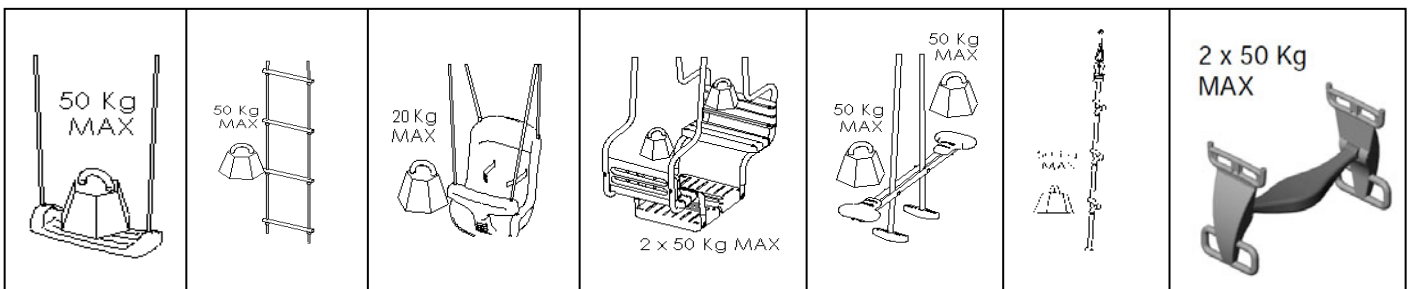
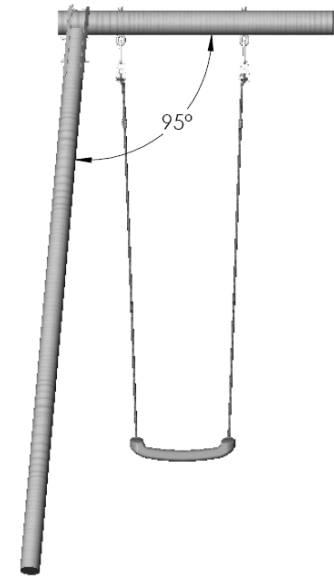
DE - Um den Abstand zwischen den Füßen zur Bestimmung der Verankerungspunkte zu bemessen, die Füße des Gerüsts leicht nach außen ziehen, um sicherzugehen, dass der Winkel mindestens 95° beträgt (siehe Abbildung oben).

NL - Voor u de afstandblokjes vastmaakt, moet de afstand ertussen gemeten worden. Trek zachtjes de poten naar de buitenzijde van de speelconstructie zodat u een minimale hoek van 95° hebt (zie figuur hierboven).

ES - Para medir las separaciones entre los pies antes de realizar sus juntas de sellado, tire moderadamente de los pies hacia afuera del pórtico para asegurarse de que tiene un ángulo de 95° como mínimo (como figura más arriba).

IT - Per misurare lo scarto tra i piedi prima di procedere al fissaggio definitivo, tirare con moderazione i piedi verso l'esterno della struttura per essere sicuri di avere un angolo di minimo 95° (come mostrato dalla figura qui sopra).

PO - Para medir as distâncias entre os pés antes de fazer os blocos de fixação, puxar moderadamente os pés para o exterior do pórtico para ter a certeza de ter um ângulo de 95° mínimo (como figura acima).



**F** Nous vous précisons que le bois est un produit naturel qui réagit aux variations de température et d'humidité. Des fissures et des fentes peuvent apparaître. C'est tout à fait normal et cela n'affecte en rien la solidité, la durée de vie ou la garantie de ce produit.

**UK** Please be aware, wood is a natural product that re-acts to temperature and humidity variations. Splits and cracks will occur. This is completely normal and does not affect the integrity of your product or your warranty.

**D** Wir erinnern Ihnen, dass das Holz natürlich ist. Es kann sein, dass einige Ritze wegen Feuchtigkeitsveränderungen erscheinen. Das ist ganz normal und das verschlechtert überhaupt nicht die Festigkeit, Lebensdauer oder die Garantie dieses Produkts.

**NL** Wij wijzen er op dat hout een natuurlijk product is dat reageert op temperatuur-en vochtigheidsverschillen. Er kunnen scheurtjes en gleuven optreden. Dit is normaal en doet niets af aan de degelijkheid, de levensduur of de garantie van dit product.

**I** Indicamos-ihe que a madeira é um produto natural que reage às variações de temperatura e de humidade. Rachas e fendas podem aparecer. É normal e isso não afecta em nada a solidez, a duração de vida ou a garantia deste produto.

**SP** Precisiamo che il legno è un prodotto naturale che reagisce alle variazioni di temperatura e di umidità. Possono apparire delle fessure e delle crepe. Ciò è del tutto normale e non ha alcun effetto sulla solidità, la durata di vita o la garanzia di questo prodotto.

**P** Le recordamos que la madera es un producto natural que reacciona a las variaciones de temperatura y humedad. Pueden aparecer fisuras o grietas. Es normal y no afecta en absoluto a la solidez, la vida útil o la garantía del producto.

### 15345P6 – 15345P1

AGE (an-mois)  
AGE (year-month)  
ALTER  
IDADE  
LEEFTIJD  
ETA - EDAD

5 – 12

90 mn

### 15346P6

AGE (an-mois)  
AGE (year-month)  
ALTER  
IDADE  
LEEFTIJD  
ETA - EDAD

9 mois  
(siège bébé)  
12 ans

90 mn

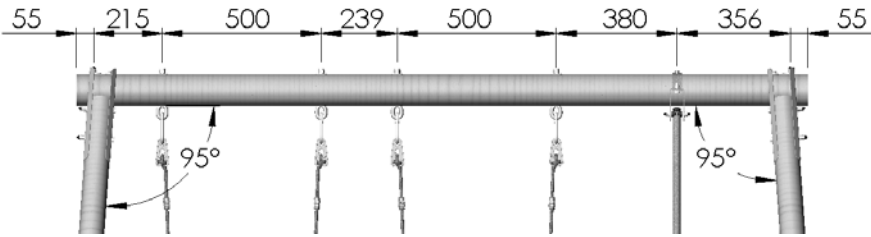
### 15455P6 – 15455P1

AGE (an-mois)  
AGE (year-month)  
ALTER  
IDADE  
LEEFTIJD  
ETA - EDAD

5 – 12

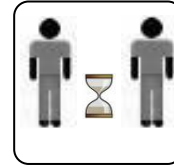
90 mn

15496P6



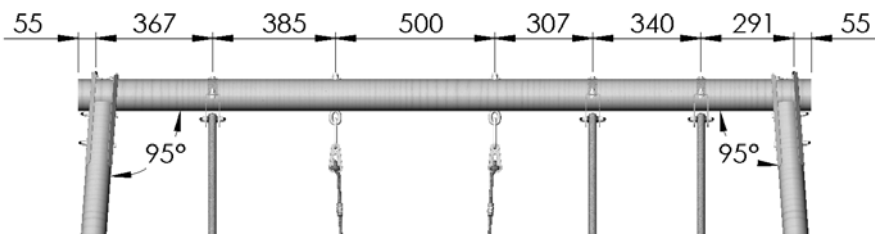
AGE (an-mois)  
AGE (year-month)  
ALTER  
IDADE  
LEEFTIJD  
ETA - EDAD

9 mois  
(siège bébé)  
12 ans



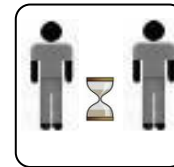
90 mn

15457P6



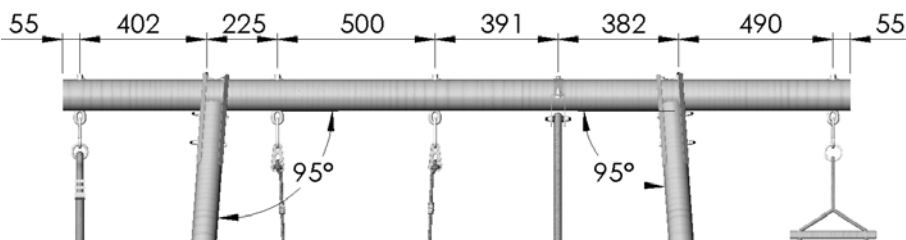
AGE (an-mois)  
AGE (year-month)  
ALTER  
IDADE  
LEEFTIJD  
ETA - EDAD

5 – 12



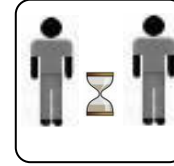
120 mn

15458P6



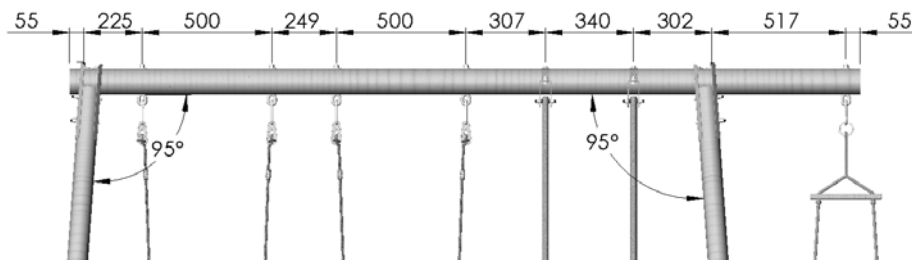
AGE (an-mois)  
AGE (year-month)  
ALTER  
IDADE  
LEEFTIJD  
ETA - EDAD

5 – 12



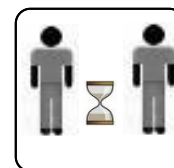
120 mn

15555P6



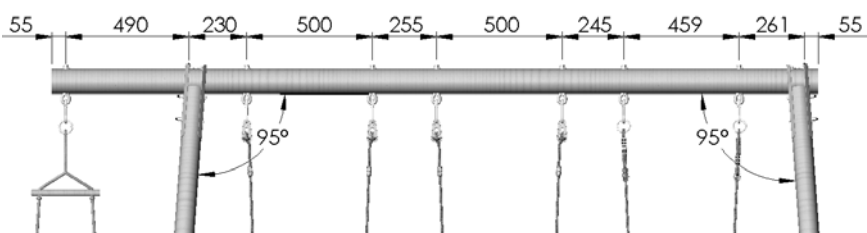
AGE (an-mois)  
AGE (year-month)  
ALTER  
IDADE  
LEEFTIJD  
ETA - EDAD

5 – 12



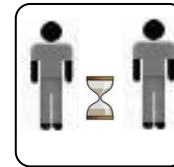
120 mn

15562P6



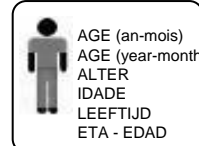
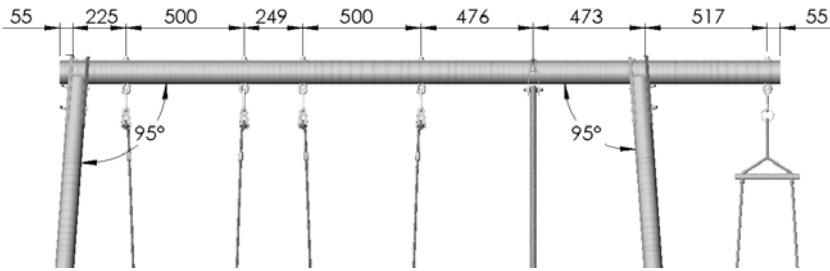
AGE (an-mois)  
AGE (year-month)  
ALTER  
IDADE  
LEEFTIJD  
ETA - EDAD

5 – 12

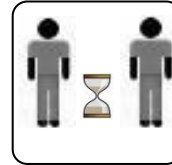


120 mn

## 15556P6 – 15556P1

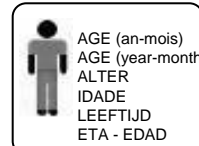
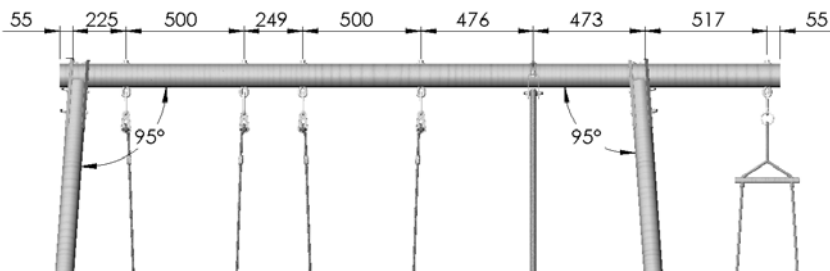


5 – 12

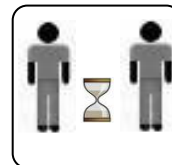


120 mn

## 15557P6 – 15557P1

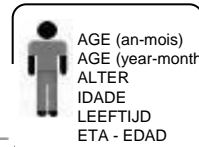
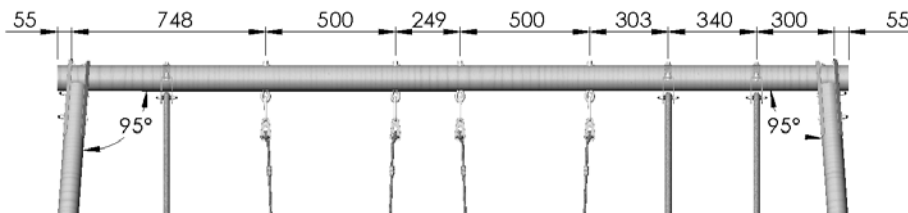


9 mois  
(siège bébé)  
12 ans

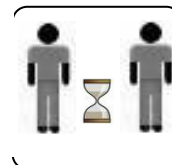


120 mn

## 15673P6



5 – 12



180 mn

F – Procéder à l'assemblage des pièces avec la visserie, **sans serrer**. Une fois assemblé entièrement, serrer définitivement toutes les vis. Ensuite, sceller **impérativement** votre portique. Pour un portique 6 pieds, l'angle formé par la poutre et les 4 pieds formant la plate-forme doit être de 90°. Par contre l'angle formé par la poutre et les 2 pieds restants doit être au moins de 95° vers l'extérieur. Le non respect de ces consignes risque d'endommager votre produit et annulera la garantie.

GB – Use the screws to assemble the pieces but without **tightening them**. Once entirely assembled tighten all the screws definitively. It is then **essential** to firmly anchor your frame. For frames with 6 legs the angle between the beam and the 4 legs forming the platform should be 90°. However, the outer angle between the beam and the 2 remaining legs should be 95°.

DE – Die Einzerteile mit Hilfe der Schrauben zusammenbauen, dabei die Schrauben **erst nur lose anziehen**. Sobald alles zusammengabaut wurde, alle Schrauben festziehen. Anschließend muss das Gerüst **unbedingt** fest verankert werden. Bei einem Gerüst mit 6 Füßen muss der Winkel zwischen dem Balken und den 4 Füßen, die die Plattform bilden, 90° betragen. Allerdings muss der Außenwinkel zwischen dem Balken und den beiden verbleibenden Füßen mindestens 95° betragen. Wenn diese Vorschriften nicht beachtet werden, besteht das Risiko, dass der Artikel beschädigt wird und die Garantie erlischt.

NL – Ga verder met het samenstellen, stuk per stuk, door gebruik te maken van de schroeven, **zonder deze aan te draaien**. Wanneer alles gemonteerd is, kunt u de schroeven complete aandraaien. Maak hierna uw speelconstructie heel stevig vast. Bij een speelconstructie met 6 poten, moet de hoek gevormd door de balk en de 4 poten die het platform ondersteunen, 90° zijn. Bovendien moet de hoek gevormd door de balk en de resterende 2 poten, 95° zijn naar buiten toe.

ES – Proceda a ensamblar las piezas con tornillos y pernos, **sin ajustar**. Una vez que haya realizado el ensamblado completo, ajuste definitivamente todos los tornillos. A continuación, es **obligatorio** que selle el portico. Para un pórtico 6 pies, el ángulo entre la viga y los 4 pies que forman la plataforma debe ser de 90°. En cambio, el ángulo formado por la viga y los 2 pies restantes debe ser, como mínimo, de 95° hacia el exterior.

IT – Procedere all'assemblaggio dei pezzi con viti e bulloni, **senza stringere**. Una volta completato l'assemblaggio, stringere definitivamente tutte le viti. In seguito, sigillare **obbligatoriamente** la struttura. Per una struttura a 6 piedi, l'angolo formato dalla trave e dai 4 piedi della piattaforma deve essere di 90°. L'angolo formato dalla trave e dai 2 rimanenti piedi deve invece essere di almeno 95° verso l'esterno.


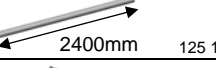


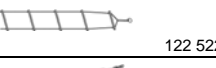
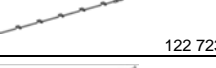



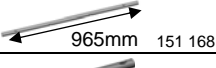










PO – Procederà montagem das peças com os parafusos, **sem apertar**. Umavez montado completamente apertar definitivamente todo os parafusos. Em seguida, fixar **imperativamente** o seu pórtico. Para o pórtico 6 pés, o ângulo formado pela trave e os 4 pés que formam a plataforma deve ser de 90°. Por outro lado, o ângulo formado pela trave e os 2 pés restantes deve ser de pelo menos 95° para exterior.

Pour plus d'informations, vous pouvez vous rendre sur notre site internet [WWW.TRIGANOJARDIN.COM](http://WWW.TRIGANOJARDIN.COM)

**A compter du 01/12/2011**, simplifiez-vous la vie en vous inscrivant sur notre site internet afin de valider votre carte de garantie























Réf., Rif., Art., Nr., Ref.

Quantité, quantità, anzahl, quantity , aantal, cantidad, quantidade

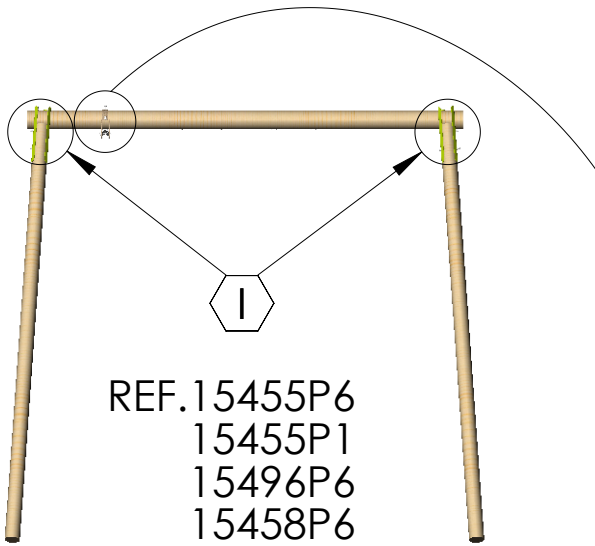
TOPWOOD 2,30m	TO300	TO301	TO400	TO404	TO500	TO502	TO503	TO504	TO506	TO507	TO600
	Réf.: 15345P6 Réf.: 15345P1	Réf.: 15346P6	Réf.: 15455P6 Réf.: 15455P1	Réf.: 15496P6	Réf.: 15457P6	Réf.: 15458P6	Réf.: 15555P6	Réf.: 15562P6	Réf.: 15556P6 Réf.: 15556P1	Réf.: 15557P6 Réf.: 15557P1	Réf.: 15673P6
	125 501	125 501	125 503	125 503	125 502	125 505	125 507	125 515	125 507	125 507	125 518
 2400mm 125 198	4	4	4	4	4	4	4	4	4	4	4
 150 777 27	4	4	4	4	4	4	4	4	4	4	4
 152 810	4	4	4	4	4	4	4	4	4	4	4
 122 522-2	1	1	-	-	-	1	1	1	1	1	-
 122 723-1	-	-	-	-	-	1	-	-	-	-	-
 151 096 17	-	-	-	-	4	-	4	-	-	-	4
 151 117 17	-	-	2	2	2	2	-	-	2	2	2
 122 035	5	5	4	4	2	4	5	7	5	5	4
 965mm 151 168 17	-	-	2	2	2	2	-	-	2	2	2
 402mm 152 818 17	-	-	-	-	2	-	2	-	-	-	2
 150 020 17	-	-	1	1	3	1	2	-	1	1	3
 150 006 17	-	-	1	1	3	1	2	-	1	1	3
 122 830	-	-	2	2	2	2	-	-	2	2	2
 122 570-1	4	4	4	4	2	2	4	4	4	4	4
 122 840-1	4	4	4	4	2	2	4	4	4	4	4
 122 502-1	-	-	2	2	2	2	-	-	2	2	2
 122 519-1	-	-	-	-	2	-	2	-	-	-	2
 122 657-2	-	-	-	-	4	-	4	-	-	-	4
 122 834	2	2	2	2	1	1	2	2	2	2	2

Réf., Rif., Art., Nr., Ref.

Quantité, quantità, anzahl, quantity, aantal, cantidad, quantidade

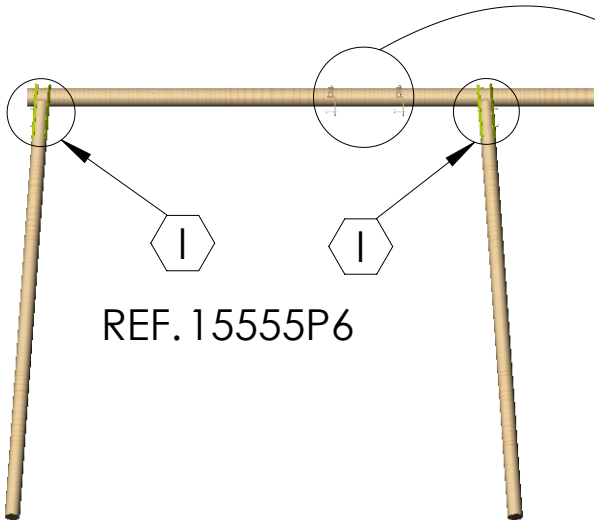
TOPWOOD 2,30m		TO300 Réf. 15345P6	TO301 Réf. 15346P6	TO400 Réf. 15445P6	TO404 Réf. 15496P6	TO500 Réf. 15457P6	TO502 Réf. 15458P6	TO503 Réf. 15555P6	TO504 Réf. 15562P6	TO506 Réf. 15556P6	TO507 Réf. 15557P6	TO600 Réf. 15673P6
 H Ø8x20 - 121 110	-	-	2	2	6	2	4	-	2	2	6	
 Poelier Ø6x45 - 121 011	-	-	2	2	10	2	8	-	2	2	10	
 Poelier Ø6x35 - 121 008	-	-	-	-	4	-	4	-	-	-	4	
 Poelier Ø6x55 - 121 013	-	-	4	4	4	4	-	-	4	4	4	
 Poelier Ø8x50 - 121 021	-	-	-	-	4	-	4	-	-	-	4	
 H Ø8x100 - 121 134	8	8	8	8	8	8	8	8	8	8	8	
 H Ø8x120 - 121 135	2	2	2	2	2	2	2	2	2	2	2	
 Poelier Ø8x70 - 121 030	-	-	2	2	2	2	-	-	2	2	2	
 TRCC Ø8x55 - 121 209	-	-	2	2	6	2	4	-	2	2	6	
 Ø8x60 - 121 311	8	8	9	9	11	9	10	8	9	9	11	
 Ø8 - 121 505	8	8	8	8	8	8	8	8	8	8	8	
 Ø6 - 121 511	-	-	6	6	18	6	12	-	6	6	18	
 Ø8 - 121 512	10	10	16	16	28	16	22	10	16	16	28	
 Ø8 - 121 603	28	28	35	35	53	35	46	28	35	35	53	
 Nylon Ø8 - 121 609	-	-	2	2	6	2	4	-	2	2	6	
 Ø6 - 121 602	-	-	6	6	18	6	12	-	6	6	18	
 122 506	-	-	4	4	12	4	4	-	4	4	12	
 122 536	-	-	2	2	4	2	2	-	2	2	4	
 122 623	-	-	4	4	12	4	4	-	4	4	12	
 122 539	-	-	-	-	4	-	4	-	-	-	4	
 9720 / 9710	-	1	-	1	-	-	-	-	-	1	-	
 595	-	-	-	-	-	-	-	1	-	-	-	



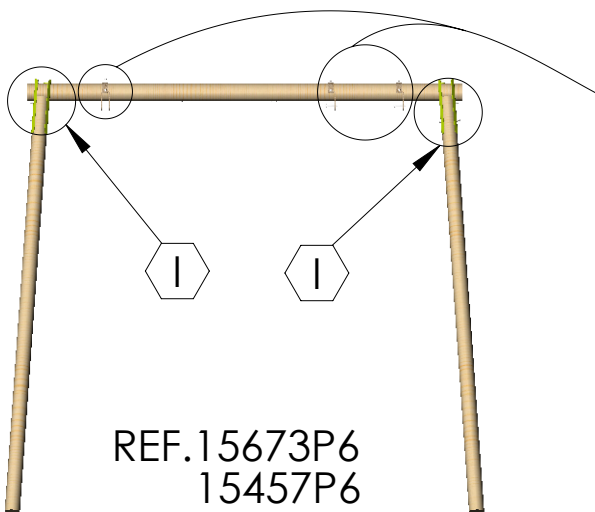


REF.15455P6  
 15455P1  
 15496P6  
 15458P6  
 15556P6  
 15556P1  
 15557P1  
 15557P6

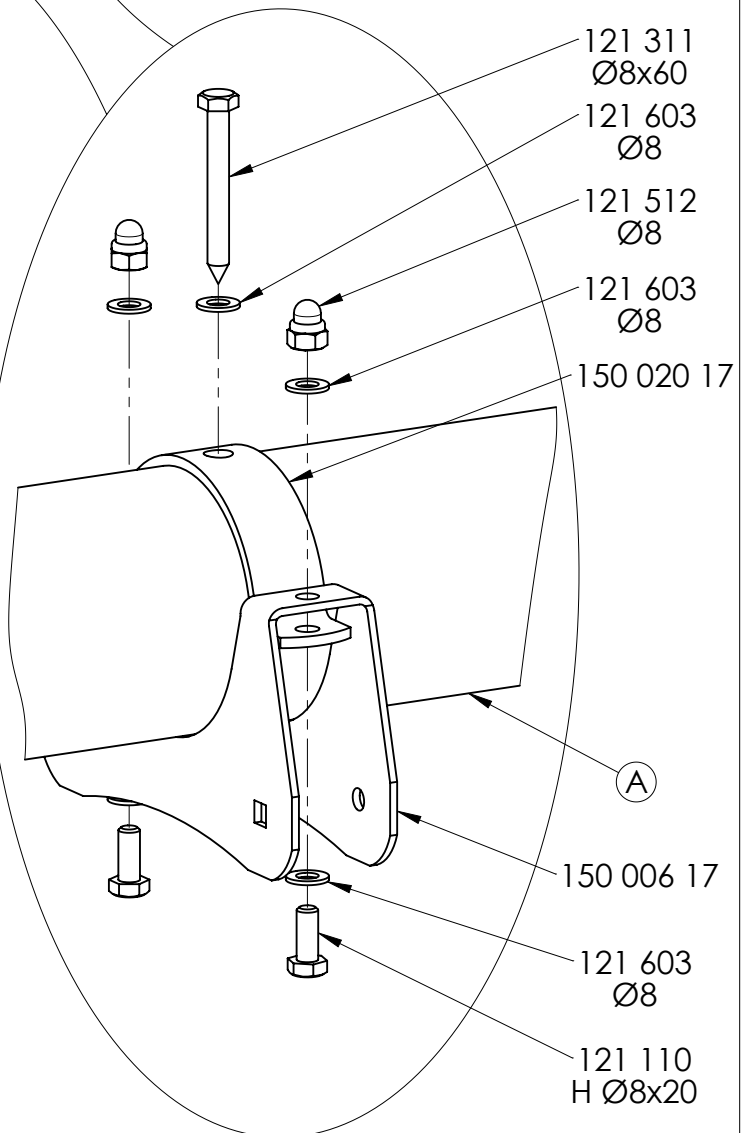
REF.	(A)
15345P6 15345P1	125 501
15346P6	
15455P6 15455P1	125 503
15496P6	
15457P6	125 502
15458P6	125 505
15555P6	125 507
15556P6 15556P1	
15557P6 15557P1	
15562P6	
15562P6	125 515
15673P6	125 518



REF.15555P6

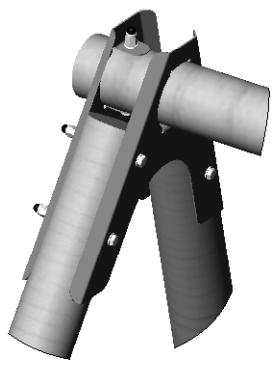


REF.15673P6  
 15457P6

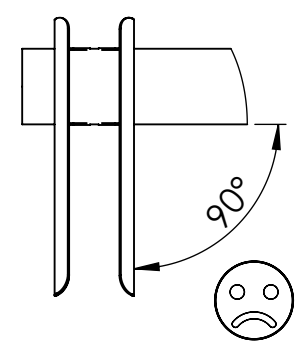
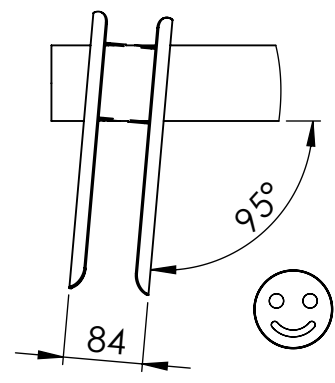


- 121 311  
Ø8x60
- 121 603  
Ø8
- 121 512  
Ø8
- 121 603  
Ø8
- 150 020 17
- (A)
- 150 006 17
- 121 603  
Ø8
- 121 110  
H Ø8x20

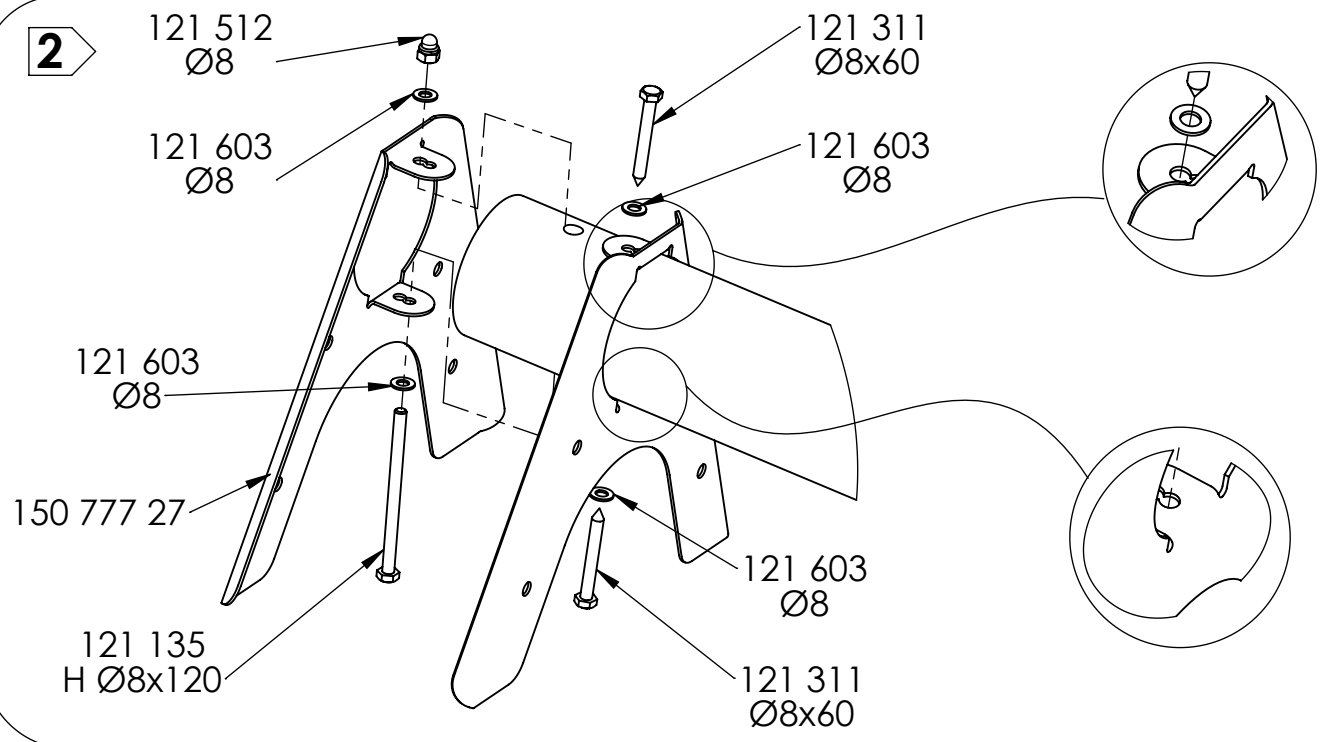
1



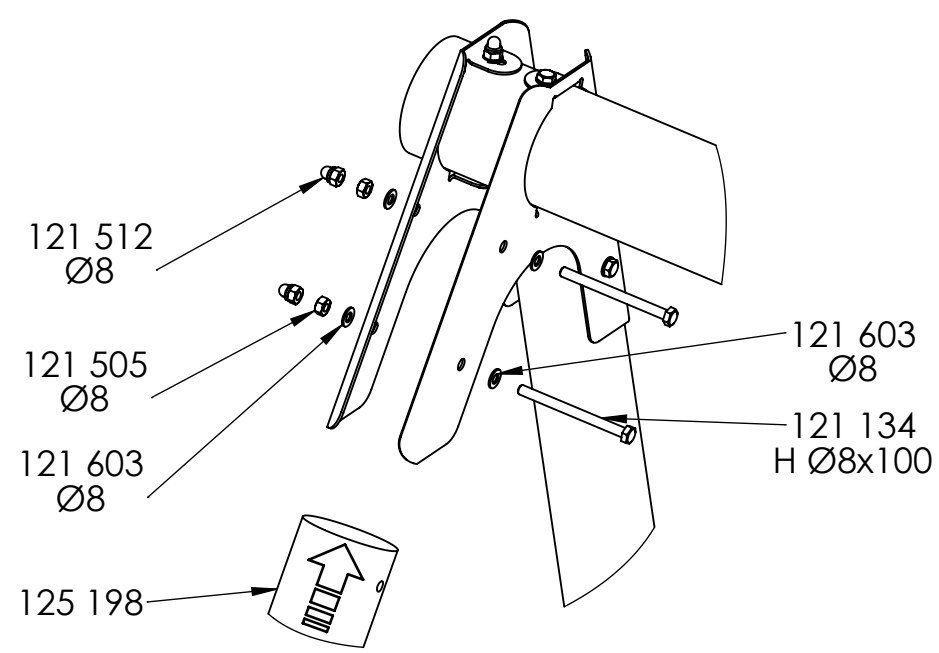
1

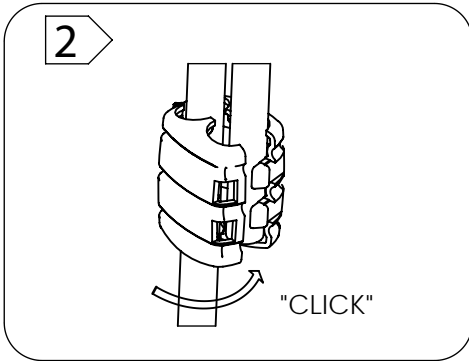
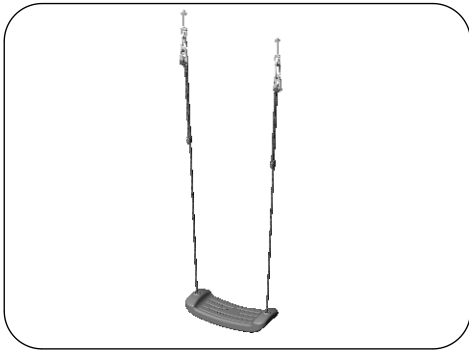


2



3

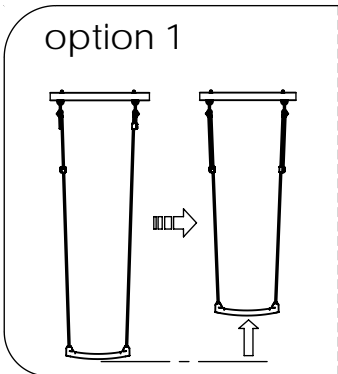




1

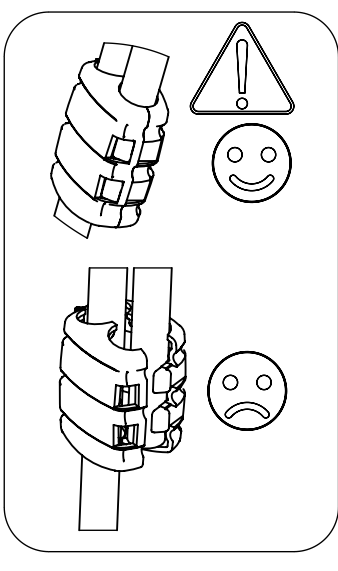
X 2

∅	(A)	(B)	(C)	(D)
80	122 037	121 617	121 617	121 509
100	122 035		121 616	121 530



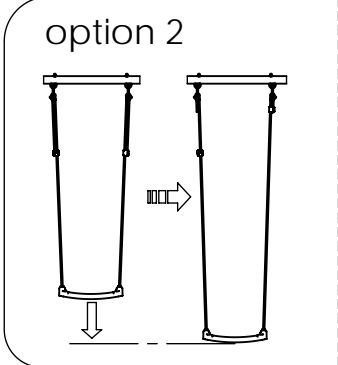
1 2 3

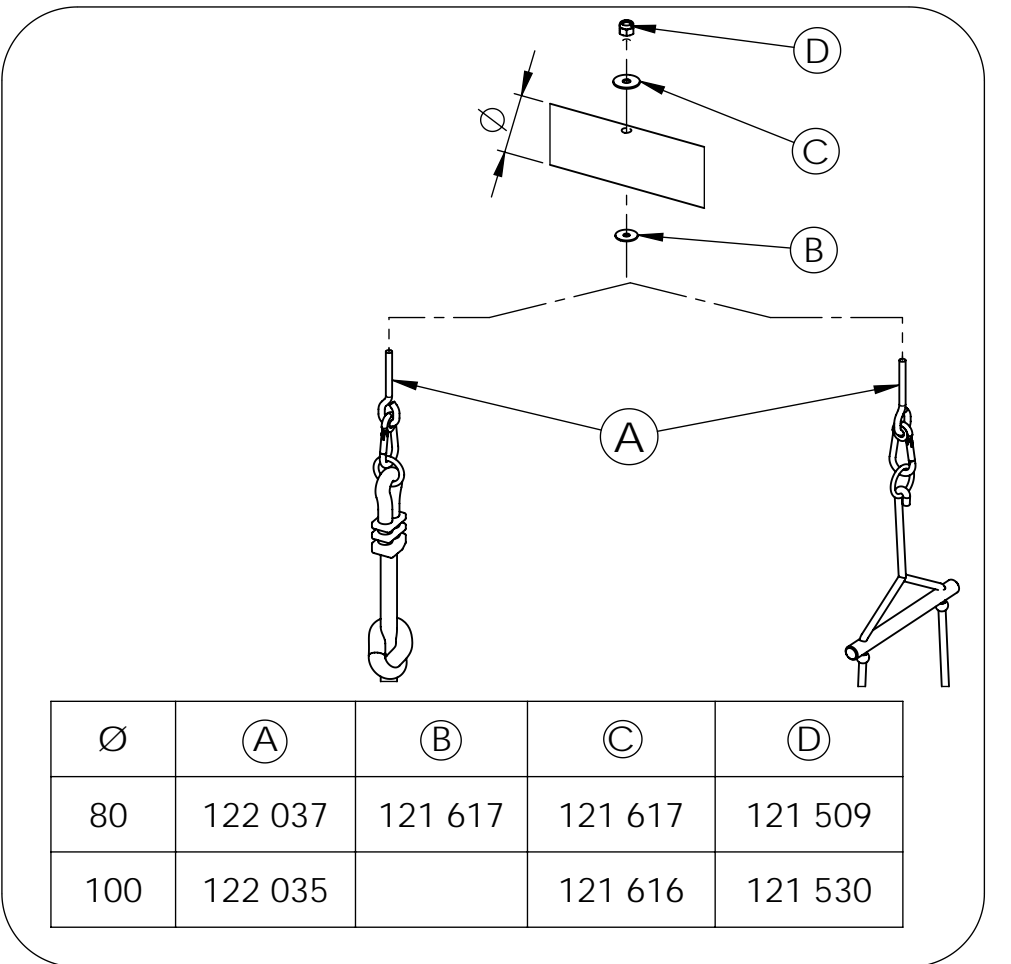
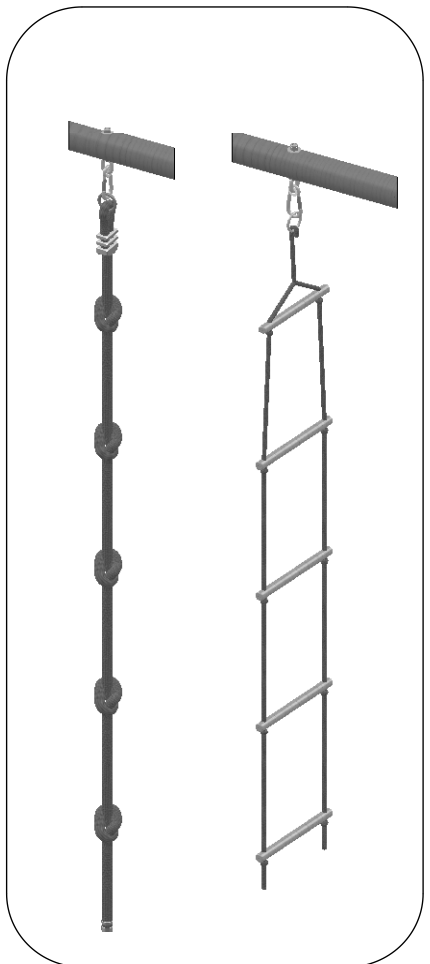
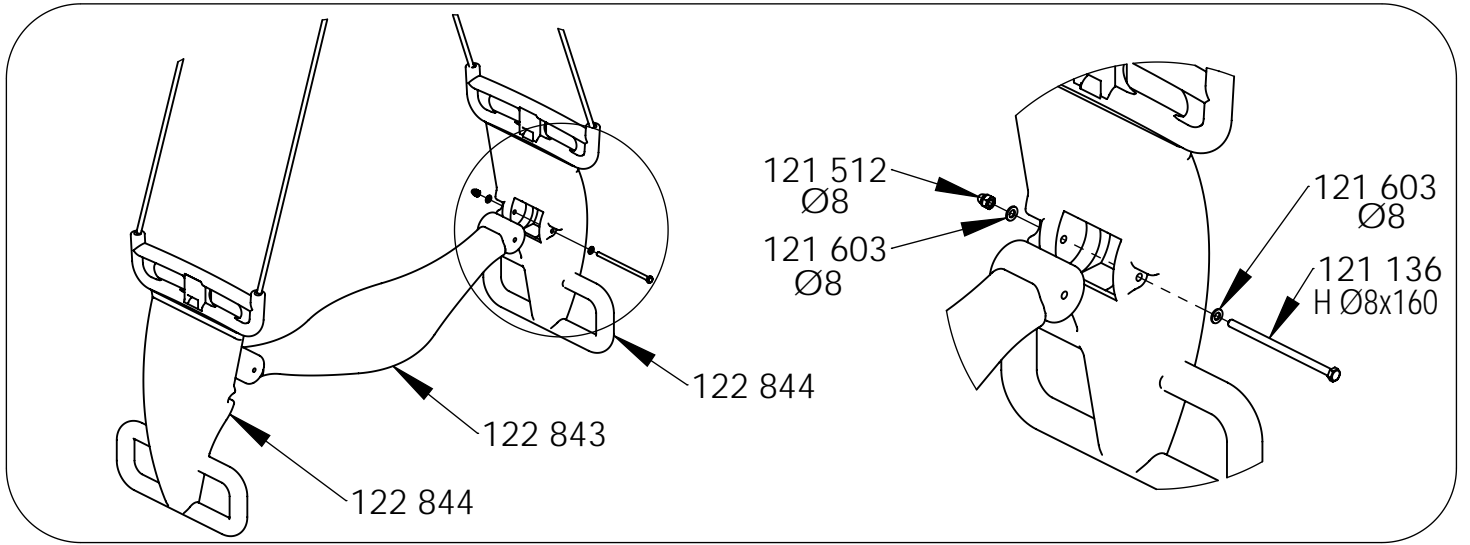
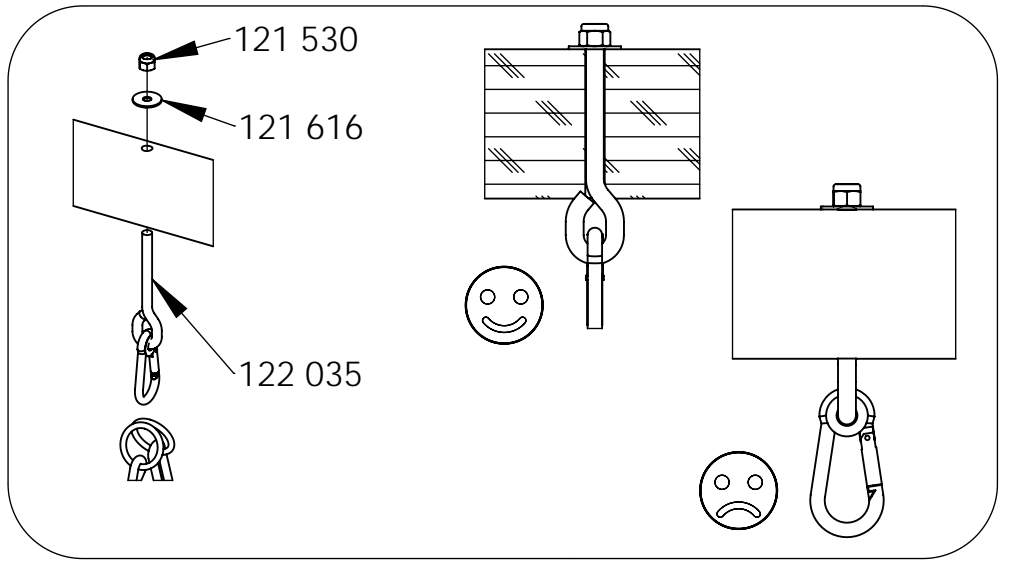
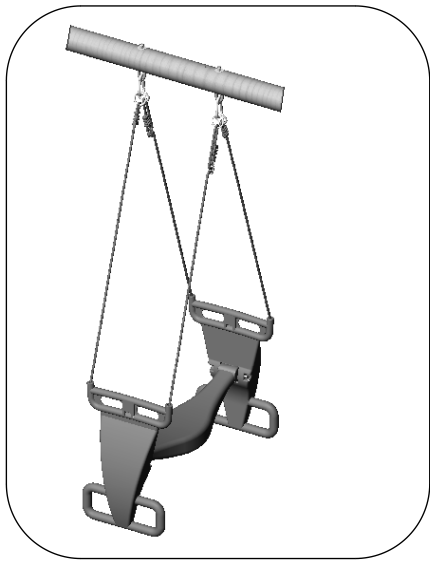
X 2

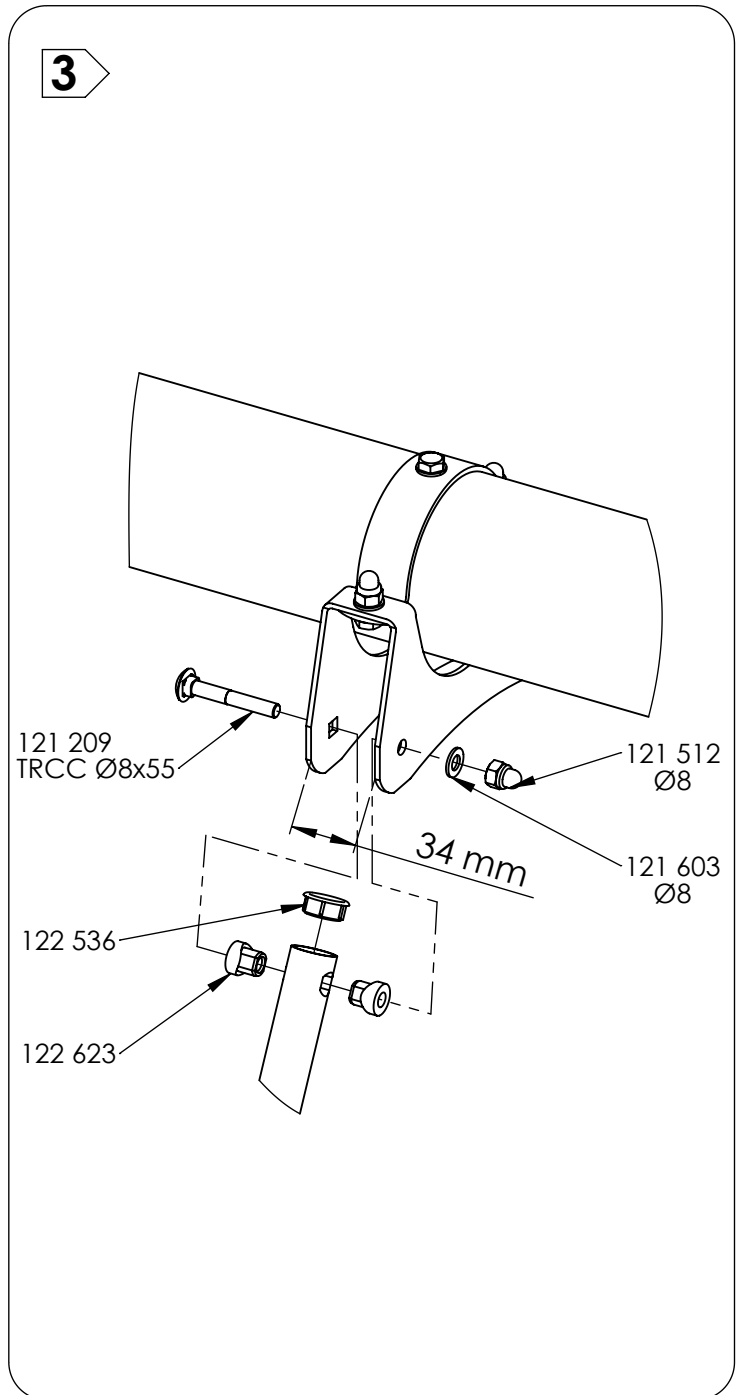
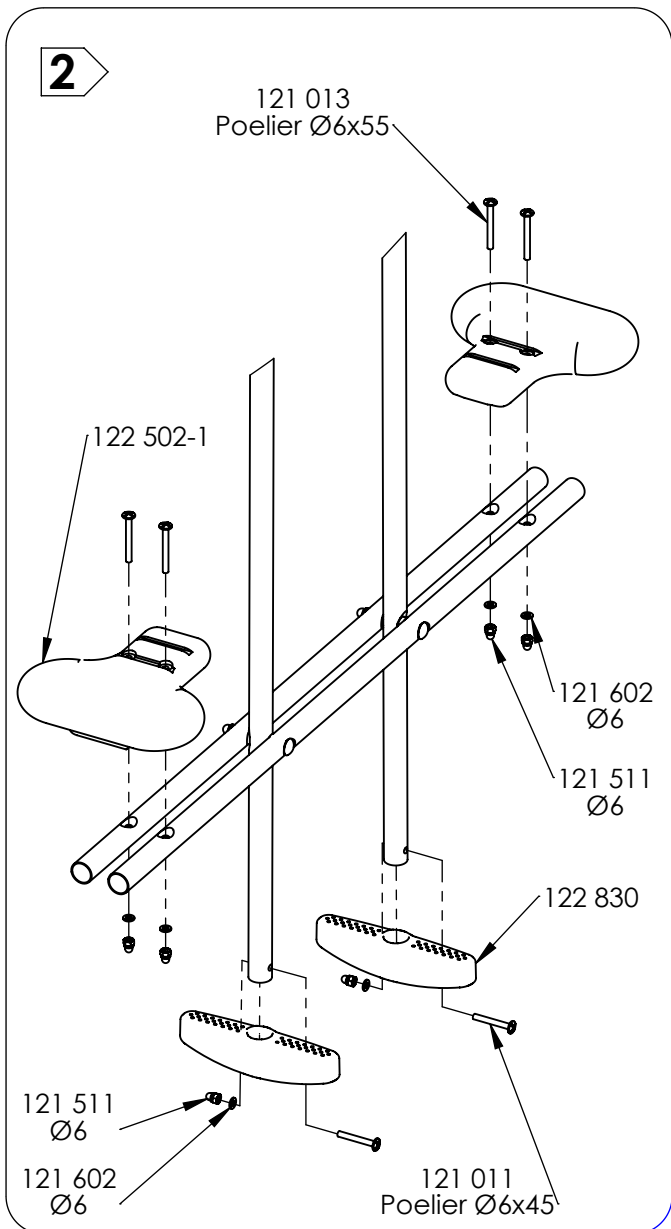
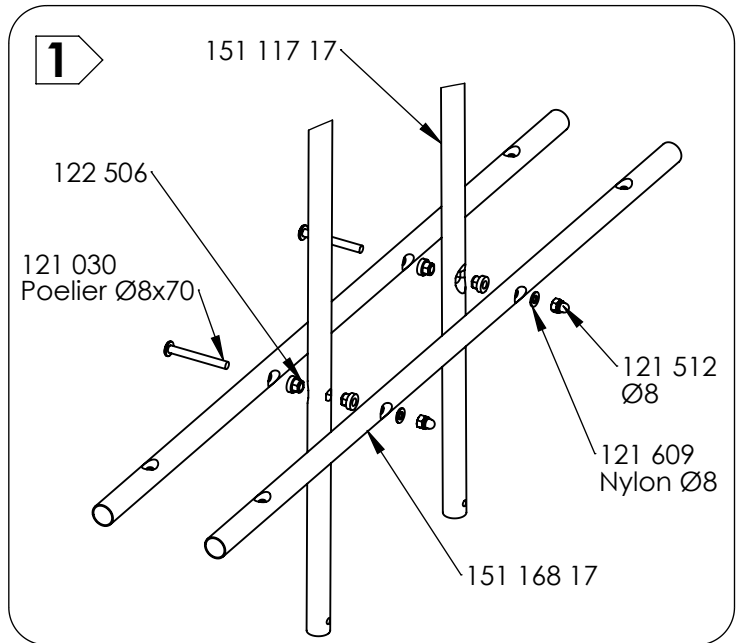


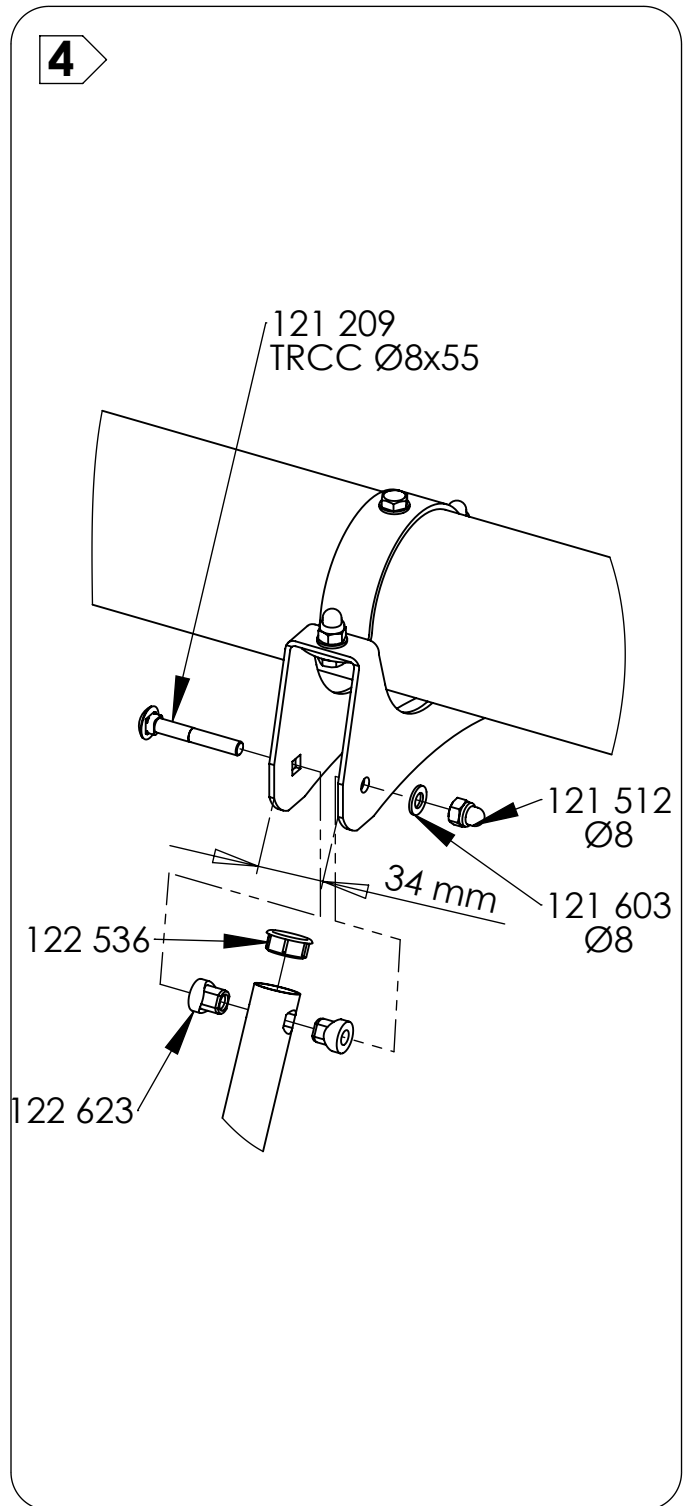
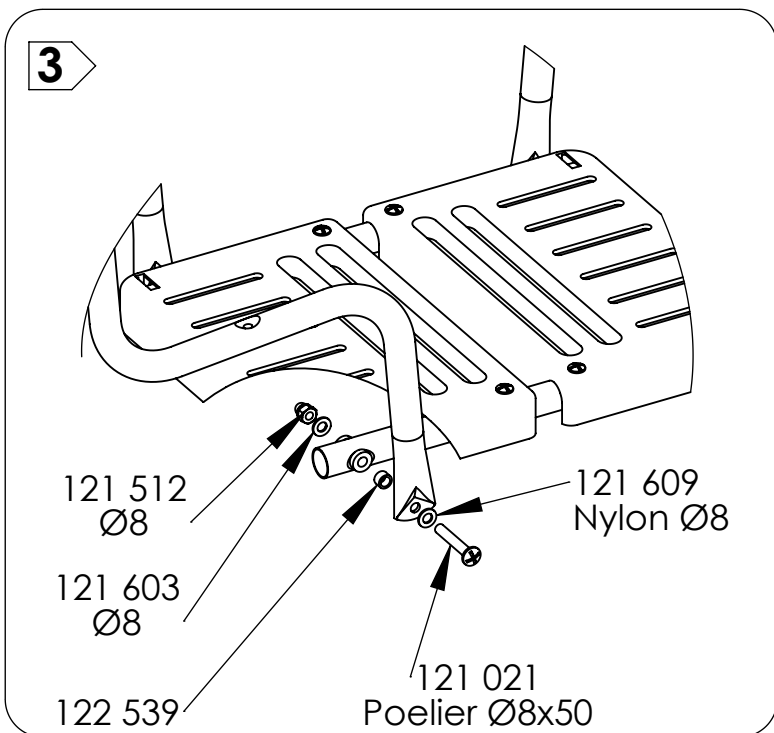
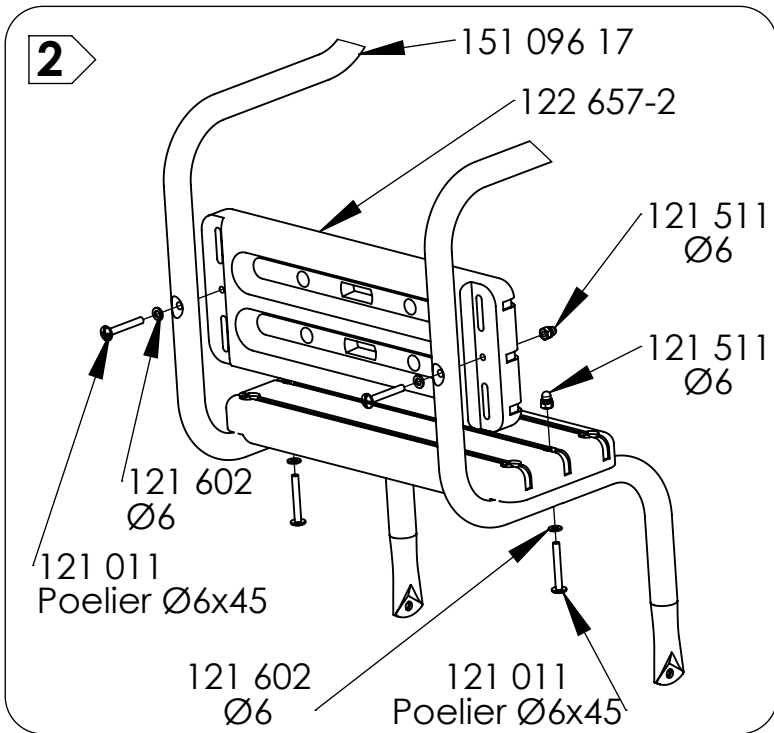
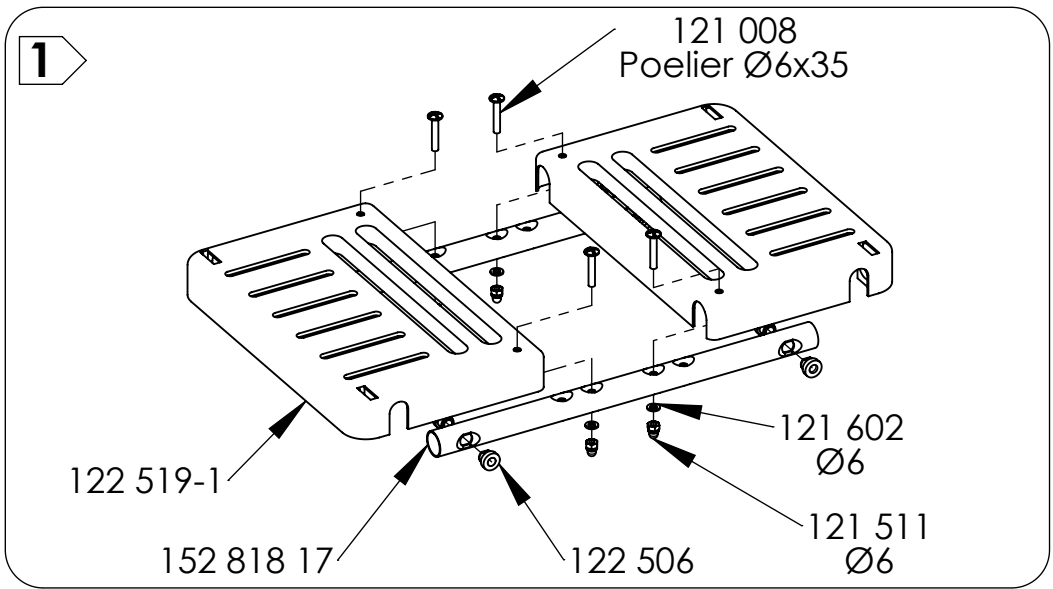
1 2 3

X 2

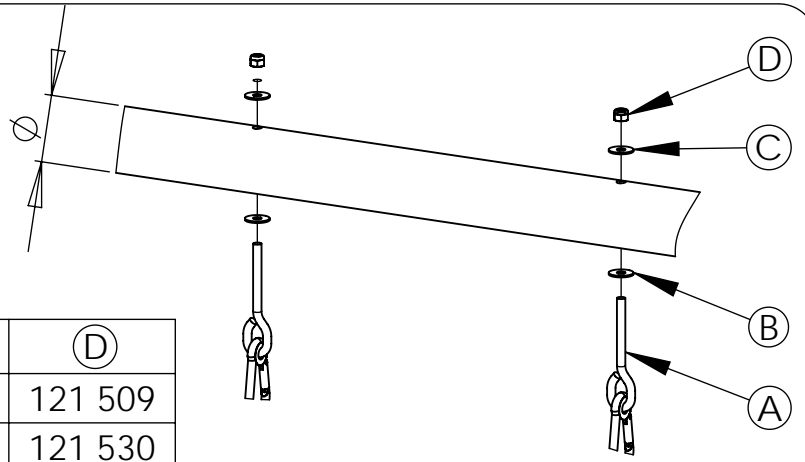
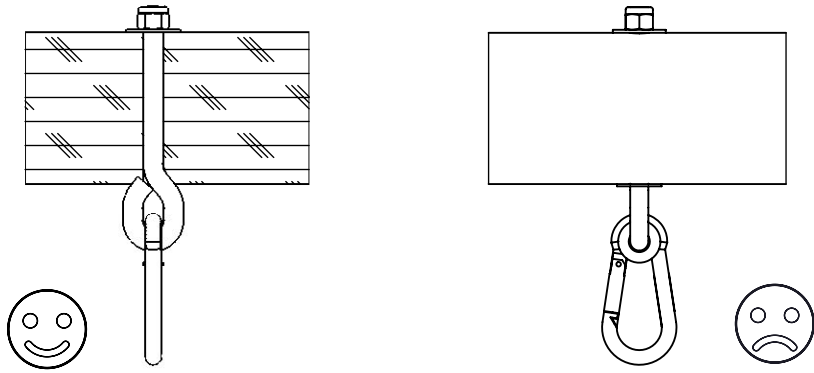








9710 / 9720



∅	(A)	(B)	(C)	(D)
80	122 037	121 617	121 617	121 509
100	122 035		121 616	121 530