

Garantie limitée du fabricant :

Precision

La garantie limitée stipulée ci-dessous est offerte par Precision Products Inc. pour tous les produits neufs achetés et utilisés aux États-Unis, au sein de ses possessions et territoires.

La garantie Precision Products Inc. couvre les produits rencontrant des problèmes liés au matériel ou à la fabrication. Nous réparerons ou remplacerons, à notre discrétion et gratuitement, toute pièce qui s'avère défectueuse en raison d'un vice de matériel ou de fabrication. La garantie limitée s'applique uniquement aux produits ayant été montés, utilisés et entretenus conformément au manuel d'utilisation fourni. Elle ne s'applique pas aux produits ayant été soumis à de mauvaises conditions d'utilisation, mauvais traitement, négligence, accident, mauvais entretien, altération, vandalisme, vol, incendie, eau, ou dommages causés par tout autre incident ou désastre naturel.

L'usure normale des pièces ou des composants mentionnés font l'objet de conditions différentes, comme suit : toutes les pièces soumises à l'usure normale et les composants défectueux du produit seront pris en charge sur une période d'un an. Nous remplacerons gratuitement les pièces rencontrant des problèmes au cours de la période de garantie. Nos obligations au titre de la présente garantie se limitent expressément au remplacement, ou à la réparation, à notre discrétion, des pièces ayant des vices de matériel ou de fabrication.

Support technique

La garantie remplacement des pièces fonctionne **UNIQUEMENT SUR PRÉSENTATION D'UNE PREUVE D'ACHAT** à notre service après-vente.

Composez le **1 (800) 225-5891**

La garantie limitée ne prend pas en charge les éléments suivants :

1. Les articles d'entretien de routine tels que les lubrifiants industriels et les filtres.
2. Une détérioration normale du revêtement extérieur de l'appareil due à son utilisation et aux conditions climatiques.
3. Les frais de transport et/ou main d'œuvre.

Aucune garantie implicite, y compris toute garantie de valeur marchande et d'adaptation à un usage quelconque, ne s'applique aux pièces identifiées ci-dessus après la période de validité de la garantie écrite expresse. Aucune autre garantie expresse, qu'elle soit écrite ou verbale, à

l'exception de ce qui est susmentionné, offerte par une quelconque personne ou entité (y compris un marchand ou un détaillant) pour tout produit, n'engage Precision Product Inc. au cours de la période de garantie. La société est seulement obligée de réparer ou de remplacer le produit, comme susmentionné. Les conditions stipulées dans la présente garantie représentent les seules obligations dérivant de la vente.

Precision Products Inc. n'est pas responsable de toute perte, ni de tout dommage indirect ou accidentel incluant, sans toutefois s'y limiter, les dépenses liées au remplacement ou à l'échange du matériel d'entretien de jardin, ou les dépenses liées à la location de matériel temporaire dans l'attente du remplacement d'un produit sous garantie.

Certains États n'autorisent pas l'exclusion ni la restriction des dommages indirects ou accidentels, ni les limitations de durée d'une garantie implicite, par conséquent les exclusions ou restrictions peuvent ne pas s'appliquer.

Au cours de la période de garantie, la société a pour seule obligation de remplacer les pièces. Le remboursement ou remplacement, quel qu'il soit, ne sera en aucun cas supérieur au montant du prix d'achat du produit vendu. Toute modification des caractéristiques de sécurité rendra la garantie nulle et non avenue. Vous assumez les risques et êtes responsables des pertes, dommages et des blessures dérivant de l'utilisation incorrecte ou inhabituelle du produit. Cette garantie ne s'applique qu'à l'acheteur initial du produit ou à la personne à laquelle le produit a été offert en cadeau.

Règlementation locale relative à la présente garantie

La présente garantie vous confère des droits juridiques spécifiques, ainsi que d'éventuels autres droits en fonction de votre État.

Période de garantie

La garantie mentionnée ci-dessous prend effet le jour de l'achat du produit. En l'absence de preuve d'achat, la période de garantie débute le jour de la fabrication du produit.

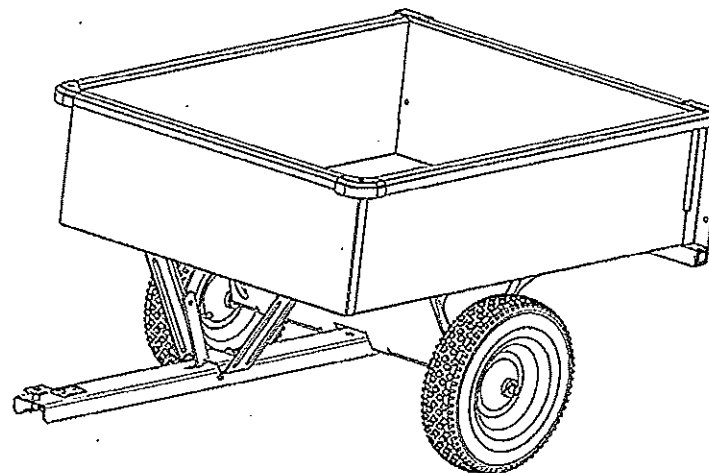
Période de garantie du produit

La période de garantie du produit est établie comme suit : Toutes les pièces sont couvertes sur une période de 1 an.

Precision

Manuel d'utilisation |

LDT1002GY



Contenu du manuel

Sécurité Instructions	2
Assemblage	4-6
Fonctionnement	6
Entretien	6
Pièces	3
Garantie	3

Félicitations pour votre achat. Votre produit a été spécialement conçu pour vous offrir le produit le plus fiable et le plus performant possible.

Si vous rencontrez un problème que vous ne pouvez pas résoudre, n'hésitez pas à contacter notre service client compétent et serviable sans frais au **1 (800) 225-5891**.

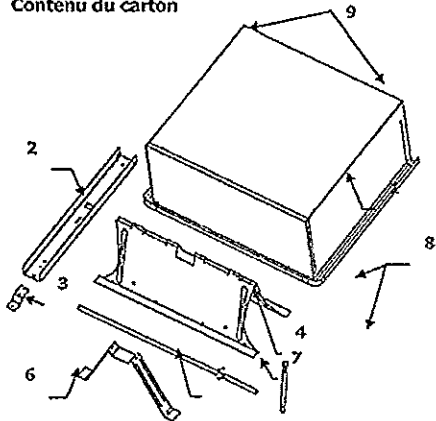
Avertissement: Utilisez prudemment les règles et instructions pour un fonctionnement en toute sécurité. Veuillez conserver ce manuel pour référence.

▲ Règles de sécurité

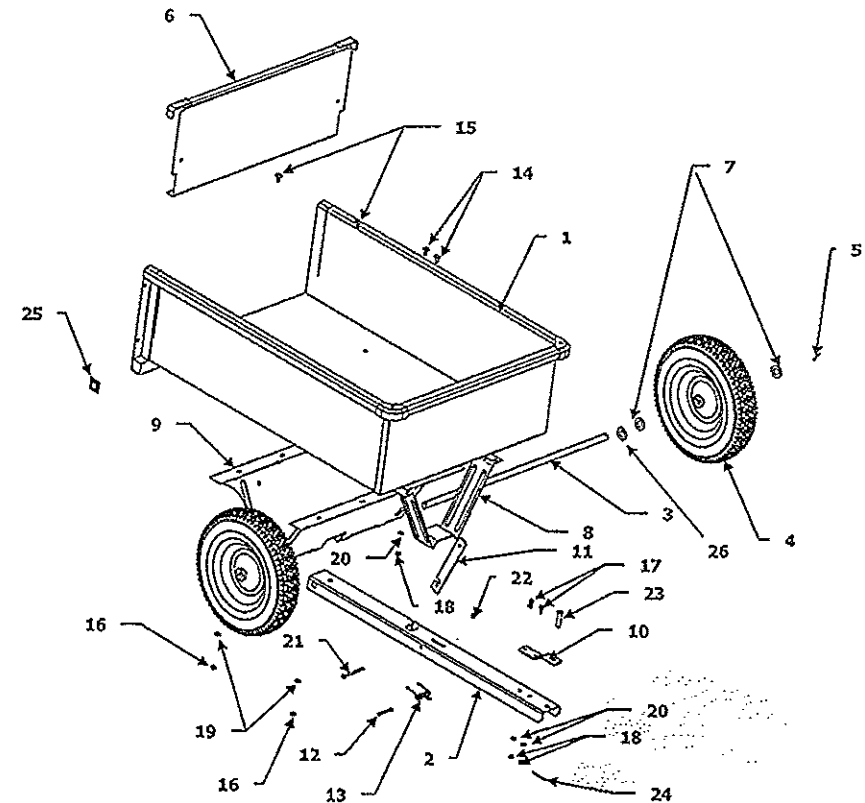
Nous vous conseillons de suivre les règles de sécurité suivantes. Cette remorque à benne basculante a été conçue, assemblée et testée afin d'assurer une sécurité maximale, à condition de respecter scrupuleusement les instructions. Un non-respect des consignes peut entraîner des lésions corporelles. Veuillez à toujours respecter les consignes de sécurité lors de l'utilisation de l'appareil. Veuillez lire et conserver ce manuel.

- Veuillez lire et comprendre les règles de sécurité de votre tracteur pour le remorquage, apprenez à faire fonctionner votre tracteur avant d'utiliser un accessoire.
- Veuillez à ce que personne ne monte ou ne s'assied dans la remorque lors de son utilisation.
- Veuillez faire attention aux trous et autres désagréments. Cela peut vous faire perdre le contrôle de votre remorque et du tracteur.
- Veuillez suivre les règles d'entretien et lubrification indiqués dans le manuel.
- Les freins et la stabilité du tracteur peuvent être affectés avec la remorque. Soyez prudent lorsque vous circulez dans une pente. Référez-vous aux règles de sécurité du manuel de votre tracteur concernant les pentes. **Évitez les pentes abruptes.**
- Veuillez à toujours rouler en montée et en descente tout en suivant la pente, et ne jamais la traverser.
- Veuillez éviter de rouler à proximité des ruisseaux, fossé ou de la voie publique.
- Veuillez à toujours porter des chaussures de sécurité. Évitez de porter des vêtements amples susceptibles de se coincer dans l'appareil.
- Veuillez éviter les virages brusques.
- Veuillez suivre les consignes d'entretien stipulées dans le manuel.
- La vitesse de remorquage ne doit pas dépasser 6km/h.
- Capacité maximale de 340 kg.
- **Attention au danger dérivant d'une mauvaise utilisation de la remorque.** Cet appareil est destiné uniquement à l'usage de tondeuses ou tracteurs de jardin. Ce n'est certainement pas pour un usage sur autoroute, pour être poussé à grande vitesse, ou pour transporter des passagers. Un tel usage peut entraîner des lésions corporelles pour lesquelles nous ne pouvons être tenus responsables

Contenu du carton



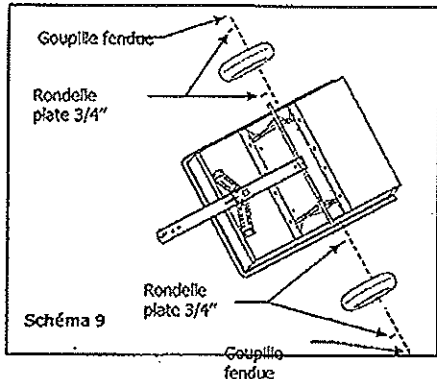
Réf.	Qté.	Description
1	1	Benne
2	1	Barre de remorquage
3	1	Chape d'attelage
4	1	Support d'essieu
5	1	Essieu
6	1	Socle
7	1	Loquet
8	2	Roues
9	2	Embout de tube 1"x1"



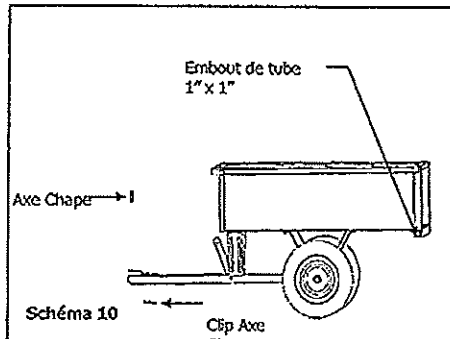
Réf.	No. pièce	Qté.	Description
1	4722GY	1	Benne
2	4631P	1	Barre de remorquage
3	1252	1	Essieu
4	4569C	2	Roue
5	1262	2	Goupille
6	5020	1	Hayon
7	1264	6	Rondelle plate 3/4"
8	4630	1	Socle
9	4556GY	1	Châssis
10	1243GY	1	Chape d'attelage
11	1265GY	1	Loquet
12	1242	1	Entrottoise 1/4" x 3"
13	4497	1	Ressort
14	1586	4	Vis à tête bombée 5/16" x 3/4"

Réf.	No. pièce	Qté.	Description
15	4552	8	Vis à tête bombée 3/8" x 3/4"
16	1273	8	Écrou hexagonal 3/8"
17	1248	2	Boulon hexagonal 5/16" x 3/4"
18	1275	6	Écrou hexagonal 5/16"
19	1274	8	Rondelle de blocage 3/8"
20	1276	6	Rondelle de blocage 5/16"
21	4456	1	Boulon hexagonal 1/4" x 3-1/2"
22	1558	1	Écrou nyloc 1/4"
23	1840	1	Clip de fixation 1/2" x 1-3/4"
24	1042	1	Clip axe de chape #14
25	2176	2	Embout de tube 1" x 1"

9. Placez une rondelle plate 3/4" de chaque côté de l'Essieu près du châssis. Ensuite placez la Roue sur l'Essieu, ajoutez une ou deux rondelles plate 3/4" sur l'extérieur de la roue. Sécurez la roue en place en insérant une goupille fendue à travers le trou au bout de l'Essieu et en écartant la goupille fendue vers l'extérieur. Répétez cette étape pour l'autre roue. Voir Schéma 9.



10. Positionnez la remorque à l'endroit, et attachez la barre de remorquage pour la fixer au tracteur en plaçant l'axe de chape à travers le trou de la chape d'attelage et sécurisez avec le clip de fixation. Insérez un embout de tube 1" x 1" dans le support du Hayon. Voir Schéma 10.



Utilisation

- POUR DÉCHARGER – Soulevez le loquet vers le tracteur et la remorque basculera en arrière en position décharge.
- POUR REVENIR EN TRACTION – Appuyez sur l'avant de la benne jusqu'à ce que le loquet sécurise la barre de remorquage.
- La vitesse du tracteur doit être établie en fonction du poids du chargement. Plus le chargement est lourd, moins la vitesse est grande pour une utilisation en toute sécurité.

Maintenance Instructions

- Nettoyer et sécher la remorque régulièrement permet de prolonger la durée de vie de l'appareil.
- En cas d'apparition de rouille poncez légèrement et peignez avec de l'émail.
- Vérifiez la pression des pneus régulièrement. Une pression correcte prolongera la durée de vie de vos pneus. (Inspectez les flancs pour la pression).

Pièces de rechange et assistance

STOP Merci de ne pas rapporter ce produit en Magasin avant d'avoir contacté Precision.

Precision Products, Inc. œuvre à fournir un service de qualité, de valeur et d'exception. Si pour une quelconque raison notre produit ne répond pas à vos exigences, veuillez nous contacter et nous nous occuperons des éventuels problèmes rencontrés avec l'appareil.

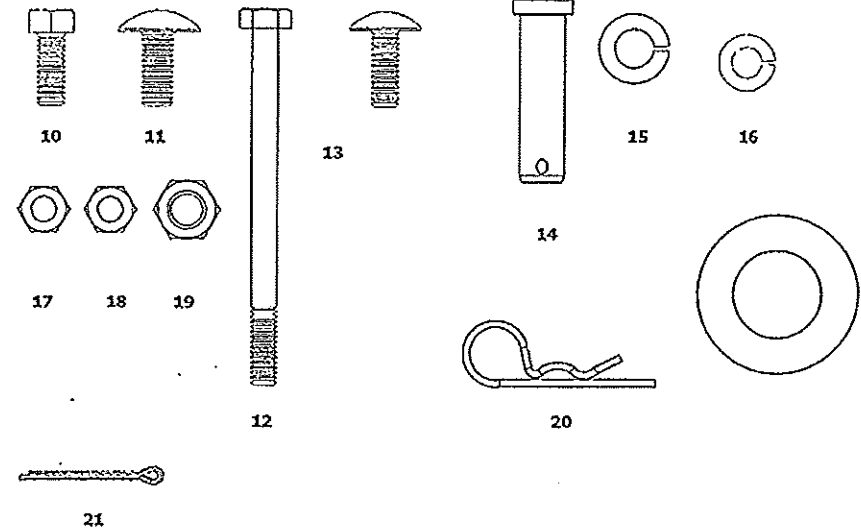
Lorsque vous commandez des pièces de rechange, indiquez le numéro de série, la description, le numéro de la pièce et la date figurant sur le carton, pour que nous puissions vous servir au mieux.

1 (800) 225-5891

www.precisionprodinc.com

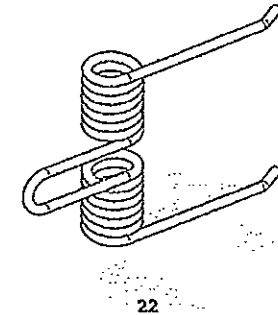
Precision Products Inc.
316 Limit St.
Lincoln IL 62656

Shown Full Size



* Le sac de matériel peut contenir plus de pièces que prévues.

Réf.	Qté.	Description
10	2	Boulon hexagonal 5/16" x 3/4"
11	8	Vis à tête bombée 3/8" x 3/4"
12	1	Écrou hexagonal 1/4" x 3-1/2"
13	4	Vis à tête bombée 5/16 x 3/4"
14	1	Axe de chape 1/2" x 1-3/4" C
15	8	Rondelle de blocage 3/8"
16	2	Rondelle de blocage 5/16"
17	6	Écrou hexagonal 5/16"
18	1	Écrou nylon 1/4"
19	8	Écrou hexagonal 3/8"
20	1	Clip de fixation #14
21	2	Goupille fendue 1/8" x 1-1/4"
22	1	Ressort



Consignes de montage

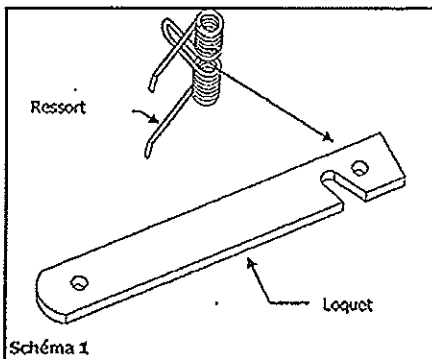
Outils requis pour le montage

- (2) Clés 7/16"
- (2) Clés 1/2"
- (1) Clé 9/16"
- (1) Pince
- (1) Écart-type ou Toumevis plat

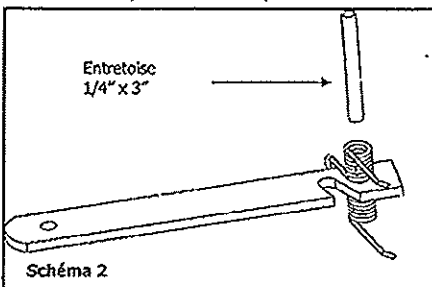
À retirer du carton

Veuillez retirer et disposer toutes les pièces et le matériel du carton. Identifiez-les à partir des illustrations pages 2 et 3.

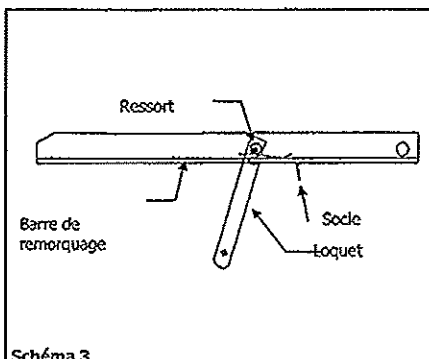
1. Glissez le ressort sur la poignée du loquet comme indiqué sur le Schéma 1.



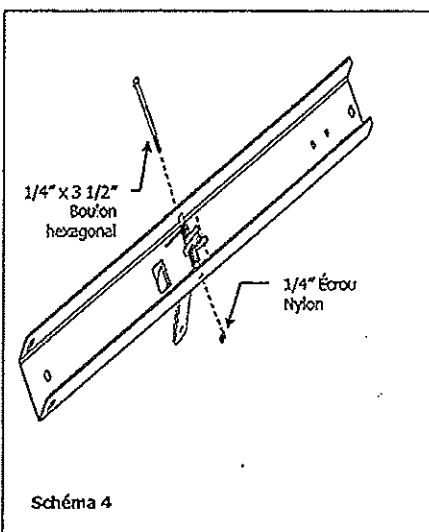
2. Glissez l'entretoise 1/4" x 3" à travers le ressort et le loquet comme indiqué sur le Schéma 2.



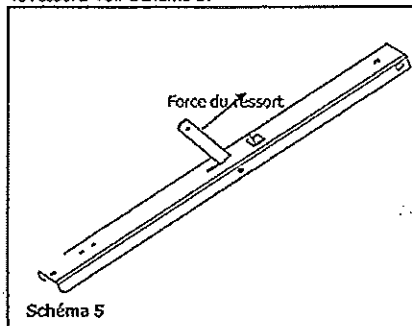
3. Glissez le loquet, le ressort et l'entretoise à travers la barre de remorquage. Cela entraînera l'ouverture du ressort. Voir Schéma 3.



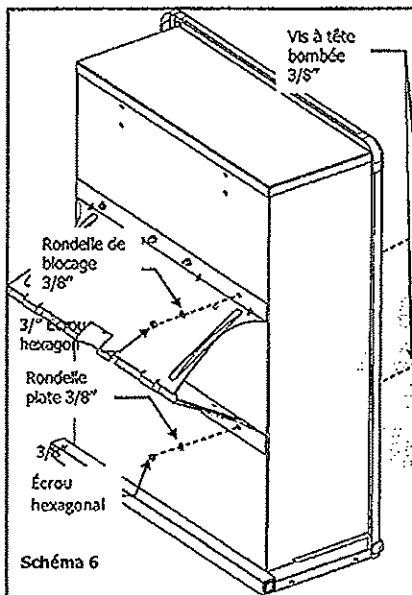
4. Glissez le boulon hexagonal 1/4" x 3-1/2" à travers l'entretoise et sécurisez avec un écrou Nylon 1/4". See Figure 4.



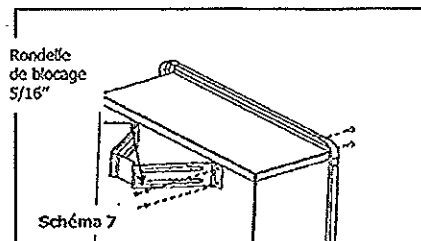
5. Si tout est bien assemblé le loquet doit être poussé vers l'arrière de la barre de remorquage par le ressort. Voir Schéma 5.



6. Fixez le support d'essieu à la partie inférieure de la benne. Utilisez des boulons 3/8" x 3/4", des rondelles de blocage 3/8" et sécurisez avec des écrous hexagonaux 3/8". Voir Schéma 6.



7. Fixez le socle à la partie avant de la remorque. Utilisez des boulons hexagonaux 5/16" x 3/4" à l'intérieur. Pour la partie inférieure, utilisez des rondelles de blocage 5/16" et sécurisez avec des écrous hexagonaux 5/16". Voir Schéma 7.



8. Positionnez la remorque à plat avec le châssis et le socle face à vous. Glissez l'essieu à mi-chemin à travers le châssis. Placez la barre de remorquage dans la fente centrale du châssis pour verrouiller le loquet et glissez l'essieu à travers les trous de la barre de remorquage et ce jusqu'au châssis. Voir Schéma 8.

